

# GRAUDE

---

Руководство по эксплуатации и установке

## Многофункциональный духовой шкаф

BK 60.3S  
BK 60.3EL

## СОДЕРЖАНИЕ

Инструкции по безопасности .....	3
Описание прибора .....	8
Использование прибора .....	9
Уход и обслуживание .....	12
Советы по приготовлению .....	15
Установка.....	20
Гарантия и обслуживание .....	23

## **Важно!**

Настоящее руководство содержит важную информацию по технике безопасности, а также инструкции по эксплуатации и техническому обслуживанию прибора.

Перед началом использования прибора внимательно прочтите настоящий документ и сохраните его для использования в будущем.

## **ИНСТРУКЦИИ ПО БЕЗОПАСНОСТИ**

Установку данного прибора должен выполнять только квалифицированный электрик в строгом соответствии с местными правилами и нормами.

### **Электробезопасность**

Если при транспортировке прибор был поврежден, не подключайте его к электросети.

- Подключение прибора к электросети должен выполнять только квалифицированный электрик.
- В случае возникновения неполадок или поломки прибора не используйте его.
- Ремонт прибора должен выполнять только квалифицированный специалист. Неправильный ремонт может поставить под угрозу Ваше здоровье и здоровье окружающих. В случае необходимости отремонтировать прибор обратитесь в сервисный центр.
- Если кабель питания поврежден, производитель или сервисный центр обязаны его заменить на исправный.
- Провода и кабели не должны соприкасаться с прибором.
- Подключение к сети электропитания должно проводиться через многополюсный автомат питания с зазором между контактами не менее 3 мм. Размер автомата выбирается в зависимости от нагрузки; кроме того, он должен соответствовать действующим нормам и правилам (автомат питания не должен разрывать контакт заземления).
- Типовая табличка расположена на правой стороне прибора.
- Перед чисткой или техническим обслуживанием отключите прибор от электросети.
- Будьте осторожны при подключении электроприборов к розеткам, расположенным рядом с прибором.

### **ВНИМАНИЕ!**

Перед осуществлением замены лампы подсветки отключите прибор от электросети во избежание риска удара электрическим током. Помните, что при использовании прибора его внутренние поверхности нагреваются.

### **Безопасность при эксплуатации**

- Данный прибор предназначен для приготовления пищи только в домашних условиях.
- При использовании внутренние поверхности прибора нагреваются и могут вызывать ожоги. Не прикасайтесь к нагревательным элементам прибора или внутренним поверхностям, пока они не остынут.
- Не храните в духовом шкафу горючие вещества.
- При длительном использовании на высоких температурах поверхности прибора раскаляются.
- Будьте осторожны при открытии дверцы в процессе приготовления, т.к. из духового шкафа могут вырваться пар и горячий воздух.
- При приготовлении блюд с алкоголем помните, что под воздействием высокой температуры алкоголь может испаряться, а при контакте с горячей поверхностью этот пар может воспламениться.

- В целях безопасности не используйте для чистки пароочистители и приборы, работающие под высоким давлением.
- Замороженные продукты, такие как пицца, рекомендуется готовить на решетке, т.к. в результате перепада температур противень может деформироваться.
- Не выливайте на горячую поверхность прибора воду – это может повредить эмалированную поверхность.
- В процессе приготовления дверца духового шкафа должна быть закрыта.
- Не помещайте на дно духового шкафа алюминиевую фольгу и не ставьте на нее противни или консервные банки. Фольга не дает жару выходить, что может повредить эмалированные поверхности прибора и стать причиной плохих результатов приготовления.
- Сок фруктов может оставлять несмываемые пятна на эмалированных поверхностях. При приготовлении влажных пирогов используйте глубокую посуду.
- Не оставляйте решетку на открытой дверце прибора.
- Прибор не предназначен для использования детьми или лицами с физическими, умственными и сенсорными ограничениями без надзора или руководства человека, отвечающего за их безопасность и осознающего все риски использования прибора.
- Перед заменой лампы отключите прибор от электросети во избежание риска поражения электрическим током.
- Если Вы не укажете время приготовления, то через определенный промежуток времени прибор автоматически отключится.

## **Безопасность детей**

- Не разрешайте детям младше 3 лет подходить к прибору без надзора.
- Дети в возрасте 3-8 лет могут включать и выключать духовой шкаф только при условии, что прибор был установлен и функционирует надлежащим образом, а сам ребенок был проинструктирован по вопросам безопасности и работы с прибором и осознает все риски, связанные с этим. Детям в возрасте 3-8 лет запрещается включать в сеть, настраивать и чистить прибор, а также производить его техническое обслуживание.
- **ВНИМАНИЕ!** Некоторые части прибора могут нагреваться и вызывать ожоги. Особое внимание необходимо уделять детям, находящимся вблизи работающего прибора.
- Прибор не предназначен для использования детьми младше 8 лет, а также лицами с физическими, умственными, сенсорными ограничениями или не обладающими достаточным опытом или знаниями, без надзора или руководства человека, отвечающего за их безопасность и осознающего все риски использования прибора.
- Не позволяйте детям играть с прибором.
- Дети могут осуществлять чистку и обслуживание прибора только под надзором взрослых!
- Храните электрическое оборудование в недоступном для детей и людей с физическими, умственными и сенсорными ограничениями месте. Не позволяйте им пользоваться прибором без надзора.
- **ОСТОРОЖНО!** При использовании гриля открытые части прибора могут нагреваться. Не подпускайте к прибору детей.
- **ОСТОРОЖНО!** Перед заменой лампы подсветки отключите прибор от электросети.
- Если духовой шкаф не используется, Вы можете хранить решетки в нем. Если Вам необходимо вынуть решетки из уже горячего духового шкафа, следите, чтобы прихватка не контактировала с нагревательными элементами.
- Используйте только сухие прихватки! При работе с влажной или мокрой прихваткой Вы можете получить ожог паром. Не допускайте контакта прихватки и нагревательного элемента. Не используйте в качестве прихватки полотенце или другую ткань.
- **ОСТОРОЖНО!** При использовании некоторые части прибора могут нагреваться – не подпускайте к работающему прибору детей.

- Перед началом работы с духовым шкафом уберите полы свободно свисающей одежды, подвяжите длинные волосы. При работе с прибором не рекомендуется надевать галстуки, шарфы, ювелирные украшения и пр.
- Когда ребенок становится достаточно взрослым для работы с прибором, его родители или официальные опекуны должны рассказать ему об основах безопасной эксплуатации прибора.
- Запрещается (в том числе и детям) облакачиваться, вставать, садиться и виснуть на каких-либо частях прибора, особенно на дверце, подогревающем ящике или выдвижном ящике. Это может повредить прибор, он может опрокинуться и стать причиной тяжелых травм.
- **ОСТОРОЖНО!** При эксплуатации прибор и его доступные поверхности нагреваются. Будьте осторожны и не прикасайтесь к нагревательным элементам. Дети младше 8 лет не должны пользоваться прибором без надзора взрослых. Не оставляйте без надзора детей и домашних животных в помещении, где используется прибор. Не разрешайте детям играть вблизи прибора, даже если в данный момент он не используется.

## **Безопасность при чистке**

### **ВНИМАНИЕ!**

Не храните предметы, которые могут представлять интерес для детей, в самом духовом шкафу, в шкафах над ним или на фартуке, т.к. при попытке достать такой предмет ребенок может получить травму.

Не производите чистку прибора, пока он не остынет. При нанесении на горячую поверхность некоторые чистящие средства образуют вредные пары. При использовании мокрых тряпок и губок существует риск получить ожог от пара.

### ***Чистка внешних поверхностей***

- Для чистки как внутренних, так и внешних поверхностей духового шкафа используйте тряпочку и мягкое чистящее средство или теплую мыльную воду.
- Высушите очищенную поверхность бумажным или обычным кухонным полотенцем.
- Не используйте для чистки металлические губки, едкие или абразивные чистящие вещества.

### ***Фронт из нержавеющей стали***

- Не используйте металлические губки, скребки и наждачную бумагу – они могут поцарапать поверхность.

### ***Фронт из алюминия***

- Аккуратно протрите поверхность мягкой тканью или тряпочкой из микрофибры, смоченной мягким средством для чистки стекла.

## **ОСТОРОЖНО!**

Перед началом чистки убедитесь, что духовой шкаф остыл.

### ***Чистка внутренних поверхностей***

- Не трите и не очищайте уплотнитель дверцы прибора.
- Не используйте грубые металлические губки или мочалки.
- Используйте специальные средства для чистки духовых шкафов, чтобы не повредить эмалированные поверхности прибора.
- Для удаления въевшейся грязи рекомендуется использовать специальное чистящее средство.

### **Стекло дверцы прибора**

Стекло дверцы прибора – трехслойное, т.е. три слоя стекла наклеены друг на друга. Внутренний и средние пласты стекла снимаются, что значительно облегчает чистку.

#### **ВНИМАНИЕ!**

- Чтобы снять дверцу прибора, щелчком откройте зажимы.
- Не используйте для чистки стеклянной дверцы прибора абразивные средства или острые металлические предметы, т.к. Вы можете поцарапать поверхность, в результате чего стекло может разбиться.
- После того, как дверца будет установлена, не снимайте с нее никакие части (стекло дверцы и др.) – существует риск травмирования.

#### **Внимание!**

Не прикладывайте излишнее усилие к стеклу дверцы, особенно к его краям – стекло может разбиться.

### **Аксессуары**

Противни и прочие аксессуары рекомендуется мыть после каждого использования и высушивать бумажным полотенцем. Замочите противень в теплой мыльной воде на 30 минут, это облегчит его чистку.

## Инструкции по утилизации

### Утилизация упаковочного материала

- Материал упаковки прибора может использоваться для вторичной переработки.
- Рекомендуется отвезти упаковочные материалы в местный центр утилизации отходов.

### Утилизация старого устройства

#### **ВНИМАНИЕ!**

Перед утилизацией старого прибора приведите его в негодность, чтобы он не послужил источником опасности для окружающих.

#### **Отключите прибор от электросети и обрежьте кабель питания.**

Во избежание загрязнения окружающей среды старые бытовые приборы необходимо утилизировать надлежащим образом.

- Прибор запрещается утилизировать с бытовым мусором.
- Более подробную информацию по утилизации бытовой техники Вы можете получить в местной администрации.



Значение символа перечеркнутого мусорного контейнера

Не утилизируйте электрические устройства с бытовым мусором, отвозите их в специализированные пункты сбора.

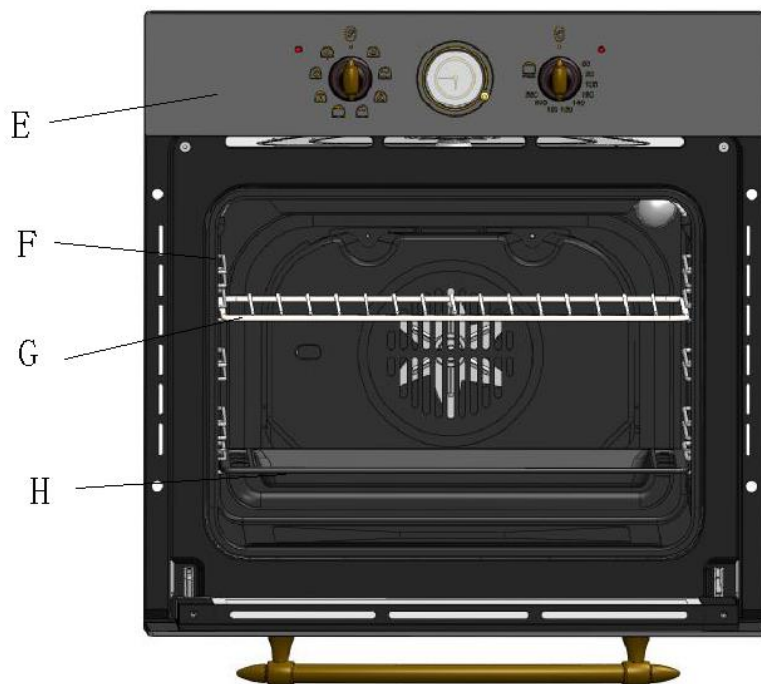
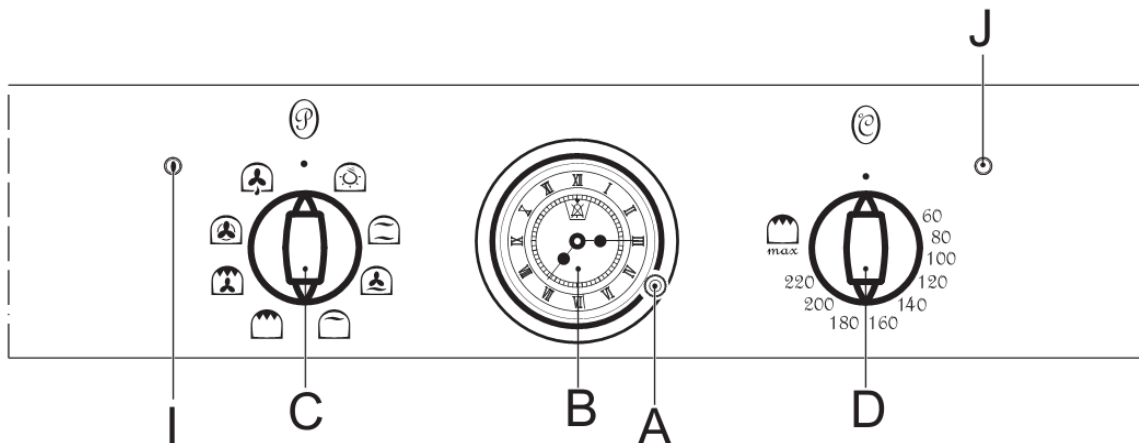
Подробную информацию о пунктах сбора и утилизации Вы можете получить в местной администрации.

Если бытовой прибор утилизируется на мусорной свалке или полигоне, то вредные вещества могут попасть из прибора в грунтовые воды, что в конечном итоге может привести к ухудшению Вашего здоровья и самочувствия.

## ОПИСАНИЕ ПРИБОРА

Модель с 7 типами нагрева

Панель управления с кнопками переключения



- A. Ручка настройки таймера
- B. Таймер
- C. Ручка выбора режима приготовления
- D. Ручка выбора температуры приготовления
- E. Панель управления
- F. Направляющие для решетки и поддона/противней
- G. Решетка
- H. Поддон для жира или противень
- I. Индикатор работы духового шкафа  
Непрерывное свечение индикатора сигнализирует о нагреве до заданной температуры.



## ИСПОЛЬЗОВАНИЕ ПРИБОРА

Данный многофункциональный духовой шкаф сочетает в себе функционал традиционных конвекционных плит и более современных приборов с вентилятором.

Данный духовой шкаф – весьма универсальный прибор, который позволяет Вам легко и безопасно переключаться между разными режимами приготовления. Разнообразные функции прибора настраиваются при помощи поворотной ручки «С» и термостата «D», расположенных на панели управления прибора.

**Утапливаемая ручка управления** (доступна только для некоторых моделей).

Ручка управления утапливается внутрь; для блокировки или разблокировки ручки Вам нужно только легко нажать на нее.

**Примечание:** при первом использовании прибора рекомендуется установить термостат на максимальную температуру и оставить прибор работать приблизительно на 30 минут (дверца прибора при этом должна быть закрыта). По истечении этого времени откройте дверцу духового шкафа и проветрите помещение. Запах, который часто чувствуется при первом использовании прибора, появляется по причине испарения веществ, которые используются для защиты прибора при хранении.

**Примечание:** при приготовлении пищи на гриле или вертеле (доступен только на некоторых моделях) поставьте прилагаемый поддон для сбора жира на дно духового шкафа, чтобы предотвратить загрязнение соусом и/или жиром. Для других способов приготовления использовать поддон и закрывать дно прибора запрещается, т.к. это может повредить эмаль покрытия. При необходимости помещайте посуду (кастрюли, сковороды, алюминиевую фольгу и пр.) на решетку, входящую в комплект прибора, которая в свою очередь устанавливается на направляющие.

**Режим верхний/нижний нагрев**  2100-2520 Вт

Положение ручки термостата «С»: **от 60°C до Max**. Задействованы верхний и нижний нагревательные элементы. Классический, традиционный режим нагрева доведен до совершенства: тепло распределяется равномерно, потребление электроэнергии снижено. Традиционный нагрев подходит непревзойденно, когда необходимо приготовить блюда, состоящие из нескольких ингредиентов, например, капусту с ребрышками, треску по-испански, вяленую треску по-анконски, нежные полоски телятины с рисом и т.д. Также в этом режиме получаются прекрасные блюда из телятины или баранины (тушеное мясо, рагу, гуляш, дичь, ветчина и пр.), для которых требуется продолжительное приготовление и добавление подливы или другой жидкости. Традиционный нагрев остается лучшим типом нагрева для приготовления выпечки, в том числе с фруктами, и для выпечки в закрытых формах. При работе в режиме верхний/нижний нагрев используйте только один поддон или решетку, в противном случае нагрев будет осуществляться неравномерно. При помощи установки решетки на разные уровни Вы можете регулировать баланс тепла, идущего от нижнего и верхнего нагревательных элементов.

**Режим деликатного приготовления**  1220-1460 Вт

Положение ручки термостата «D»: **от 60°C до 250°C**. Задействованы нижний нагревательный элемент и вентилятор. Режим подходит для кондитерских изделий, тортов и невлажной выпечки в формах. Также режим прекрасно подходит для приготовления продуктов, для которых требуется подогрев только с нижней стороны. Рекомендуется ставить посуду на один из нижних уровней.

### Режим верхнего нагрева 940-1110 Вт

Положение ручки термостата «D»: **от 60°C до Max**. Задействован верхний нагревательный элемент. Данный режим может использоваться для придания блюду корочки в конце приготовления.

### Режим гриля 2090-2520 Вт

Положение ручки термостата «D»: **Max**. Задействованы верхние центральные нагревательные элементы. Прямое воздействие чрезвычайно высокой температуры позволяет подрумянивать мясо, но при этом все соки остаются внутри куска, что делает мясо очень нежным. Также гриль рекомендуется использовать для блюд, для приготовления которых требуется воздействие высокой температуры на поверхность продукта: бифштексы, телятина, антрекот, филе, гамбургеры и пр.

### Режим гриля с обдувом 2100-2550 Вт

Положение ручки термостата «D»: **от 60°C до 250°C**. Задействованы верхний центральный нагревательный элемент и вентилятор. Благодаря усиленной циркуляции воздуха в камере духового шкафа эффективность воздействия направленного потока тепла значительно повышается. В результате этого продукты не пригорают, а тепло проникает непосредственно в блюдо. Этот режим превосходно подходит для приготовления таких блюд, как кебаб из мяса и овощей, сосиски, отбивные из барашка, курица в остром соусе, перепелка/куропатка, свиные отбивные и пр.

**При использовании режима гриля с обдувом дверца прибора должна быть закрыта.**

Также данный режим рекомендуется использовать для приготовления рыбных стейков, фаршированных кальмаров и пр.

### Режим выпечки 1660-2020 Вт

Положение ручки термостата «D»: **от 60°C до 250°C**. Задействованы задний нагревательный элемент и вентилятор, что гарантирует равномерное распределение тепла по камере духового шкафа.

Данный режим идеально подходит для выпечки и приготовления деликатных продуктов, особенно для пирогов, которые должны подниматься, а также для приготовления тарталеток сразу на 3 уровнях. Например, профитроли, сладкие и соленые бисквиты, слойки, рулеты с джемом, а также небольшие порции овощей в панировке и пр.

### Режим размораживания 45-55 Вт

Положение ручки термостата «D»: **любое**.

Вентилятор, расположенный на дне духового шкафа, заставляет воздух комнатной температуры циркулировать вокруг продукта. Данный режим рекомендуется для размораживания любых типов продуктов, а особенно – для деликатных продуктов, для которых не требуется тепло: торты из мороженого, десерты с заварным кремом или сливками, фруктовые пироги. При использовании вентилятора время размораживания сокращается приблизительно

вдвое. Размораживание мяса, рыбы и хлеба можно ускорить, если использовать режим выпечки и установить температуру приблизительно на 80-100°C.

### Ручка установки времени окончания приготовления (В)

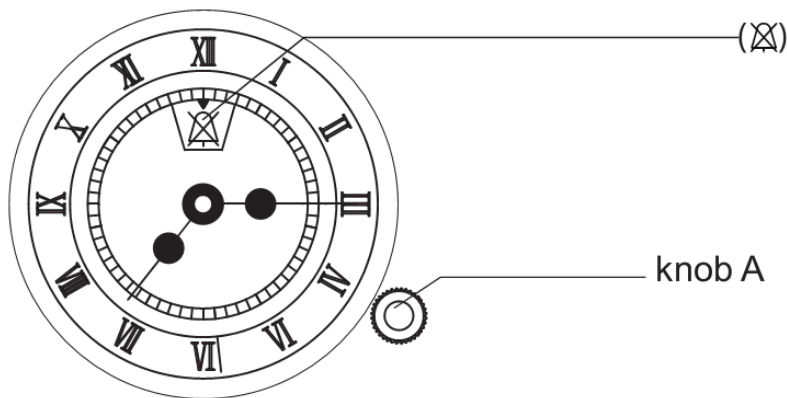
Данная модель оснащена таймером, по сигналу которого духовой шкаф будет отключаться в процессе приготовления блюда. Возможные положения ручки "В": от **10** до **120 мин.**

По истечении заданной продолжительности приготовления блюда, таймер подаст звуковой сигнал и автоматически отключит духовой шкаф.

### Установка таймера с механическими часами.

- Установите текущее время с помощью ручки А и поверните ее против часовой стрелки.
- Поверните ручку А против часовой стрелки.
- При установке указателя в какое-либо положение от ☒ до ☞ духовой шкаф будет работать без таймера.

При установке указателя в положение от ☒ to 180-0 работа будет по таймеру. Когда указатель достигнет положения «0» шкаф прекратит работать и раздастся звуковой сигнал. Чтобы отключить звуковой сигнал, поверните рукоятку А против часовой стрелки до положения ☒.



## УХОД И ОБСЛУЖИВАНИЕ

Перед чисткой или техническим обслуживанием прибора отключите его от электросети.

**Регулярно производите чистку духового шкафа, и он прослужит Вам долгие годы.**

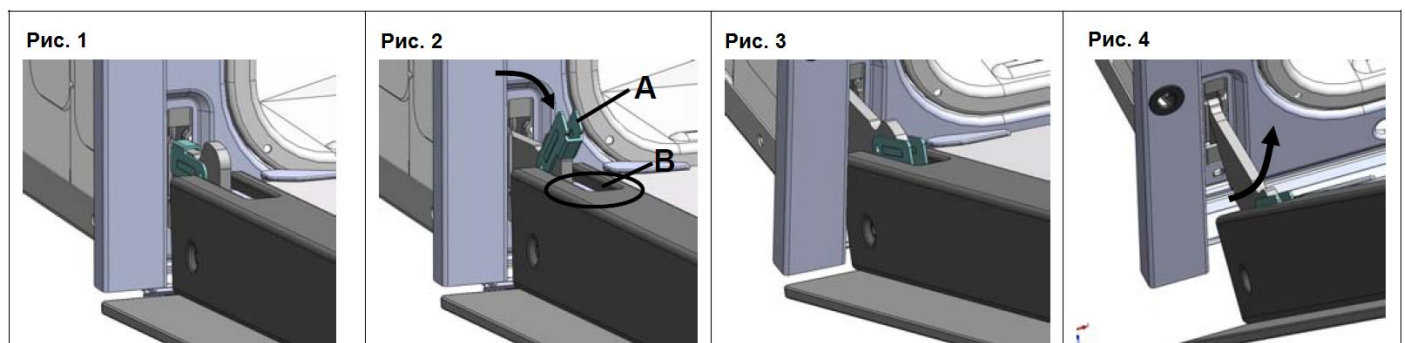
- Эмалированные детали и части из нержавеющей стали рекомендуется мыть теплой водой. Не используйте абразивные порошки и агрессивные средства – они могут повредить покрытие. На деталях из нержавеющей стали могут появляться пятна, которые можно удалить специальным средством. После чистки тщательно ополосните поверхности и вытрите насухо.
- Внутренние поверхности прибора рекомендуется очищать непосредственно после использования прибора, пока они еще теплые. Для очистки используйте горячую воду и мыло, которое после чистки необходимо тщательно смыть и вытереть поверхность насухо. Не используйте абразивные чистящие средства (например, чистящие порошки), абразивные губки для посуды и средства с содержанием кислоты (например, средство для удаления накипи), т.к. они могут повредить эмалевое покрытие. Для удаления сильных загрязнений используйте специальные средства для чистки плит в соответствии с инструкцией на упаковке средства. Использовать пароочистители для чистки внутренних поверхностей духового шкафа строго запрещено!
- При использовании духового шкафа на протяжении длительного периода времени на приборе может образовываться конденсат. Удалите его мягкой тканью.
- По периметру дверцы прибора приклеен резиновый уплотнитель, который гарантирует правильную работу прибора. Регулярно проверяйте состояние уплотнителя. При необходимости очищайте его. Не используйте абразивные вещества и материалы! При появлении на уплотнителе повреждений, обратитесь в сервисный центр. Использовать духовой шкаф с поврежденным уплотнителем не рекомендуется.
- Не помещайте на дно духового шкафа алюминиевую фольгу, т.к. аккумуляция тепла может негативно сказаться на процессе приготовления и повредить эмаль.
- Очищайте стеклянную дверцу прибора при помощи неабразивных средств и материалов. После чистки вытрите стекло насухо мягкой тканью.

### Дверца духового шкафа

Вы можете снять дверцу прибора, чтобы очистить ее более тщательно.

- Откройте дверцу до конца (Рис. 1).
- Откройте фиксаторы **A** на правой и левой петлях (Рис. 2).
- Переведите дверцу в положение (Рис.3).
- Аккуратно закрывайте дверцу пока фиксаторы петель не сцепятся с деталью **B** дверцы (Рис.4).

Чтобы установить дверцу на место, сделайте вышеописанное в обратном порядке.

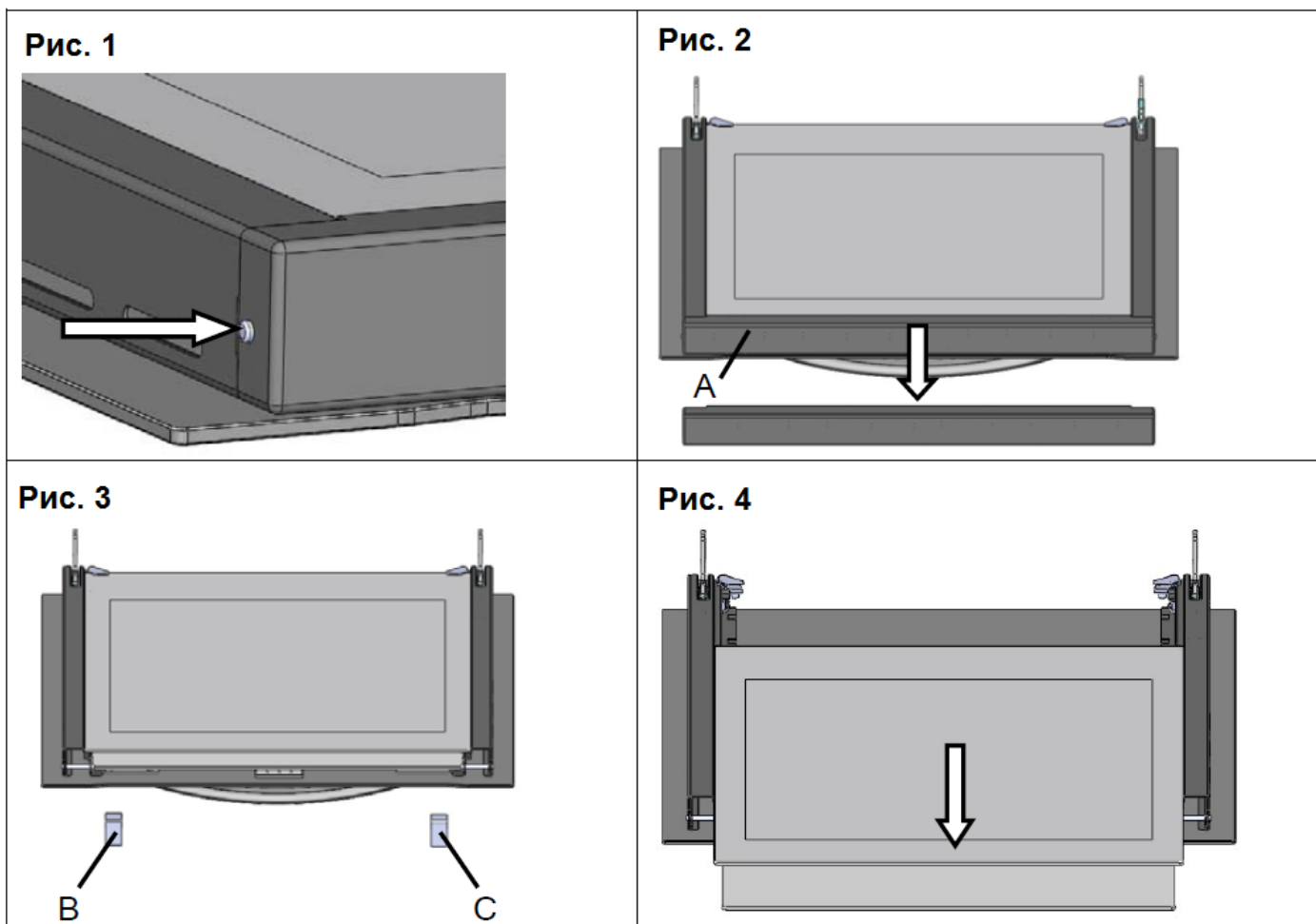


## Демонтаж и монтаж дверцы духового шкафа (2 метода)

### Метод 1.

- Удалите уплотнитель А (Рис. 2), В и С (Рис. 3). Для этого надавите на стержни 2 с правой и левой стороны дверцы (Рис. 1).
- Аккуратно вытащите внутреннюю и внешнюю стеклянные панели (Рис. 4).
- Очистите стеклянные и прочие детали при помощи соответствующего средства. Тщательно высушите вымытые детали и положите их на мягкую поверхность.

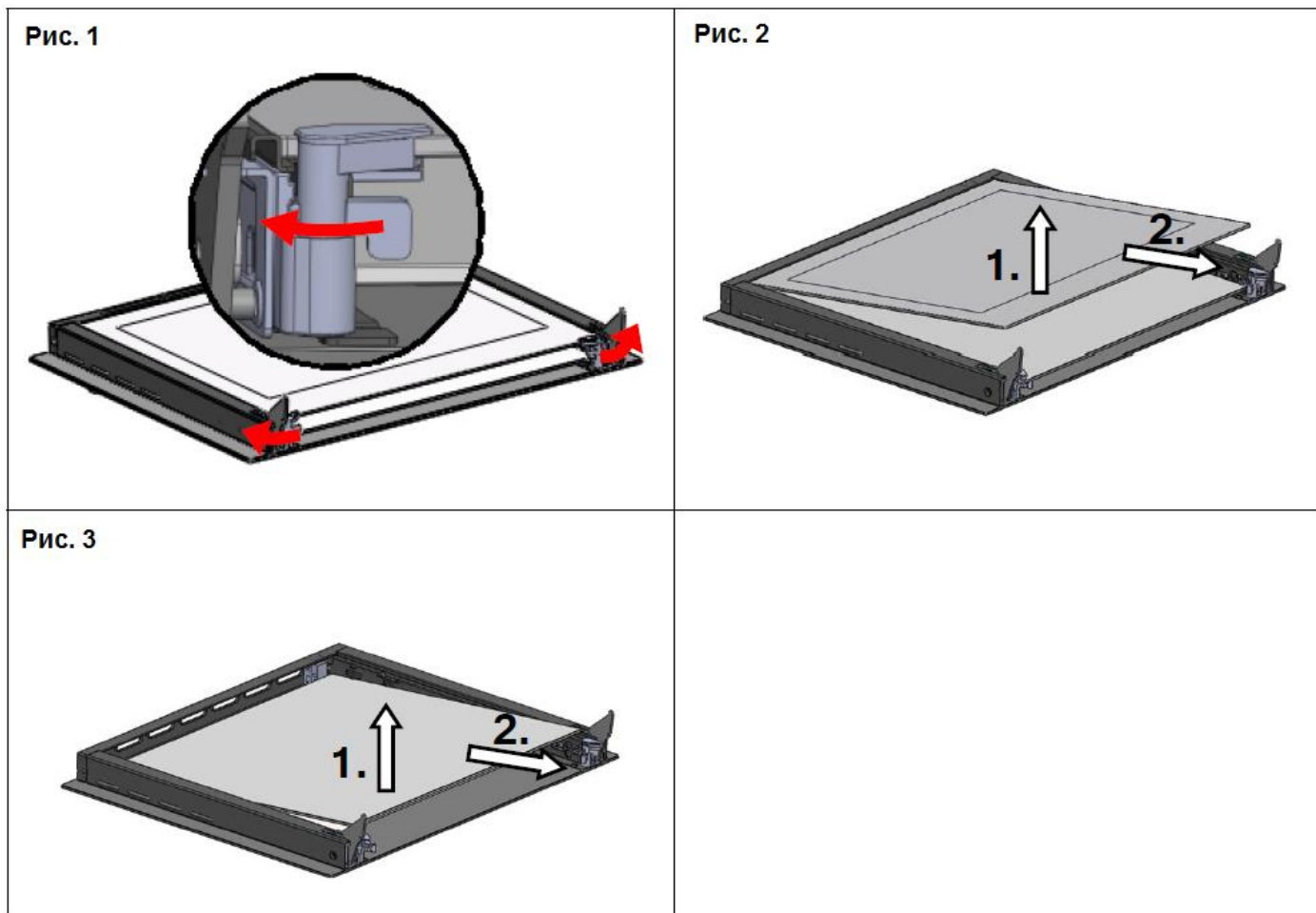
Для сбора дверцы выполните описанные выше шаги в обратном порядке.



## Метод 2.

- Поверните держатели стеклянных панелей, чтобы открыть их (Рис. 1).
- Аккуратно поднимите внутреннюю стеклянную панель и снимите ее (Рис. 2).
- Аккуратно поднимите среднюю стеклянную панель и снимите ее (Рис.3).
- Очистите стекло и остальные детали соответствующими средствами. Тщательно высушите вымытые детали и положите их на мягкую поверхность.

Для сбора дверцы выполните описанные выше шаги в обратном порядке.



## СОВЕТЫ ПО ПРИГОТОВЛЕНИЮ

Данный духовой шкаф многофункционален, что позволяет приготовить практически любые продукты наилучшим образом. Со временем Вы научитесь оптимально использовать разнообразные возможности и режимы устройства. Приведенные ниже указания носят рекомендательный характер: Вы можете адаптировать их в соответствии с собственными пожеланиями.

### Предварительный нагрев

Если Вам необходимо предварительно прогреть духовой шкаф (обычно это требуется для приготовления хлебопекарных изделий), воспользуйтесь режимом быстрого приготовления. Данный режим позволяет быстро прогреть прибор до необходимой температуры, чтобы сэкономить электроэнергию.

### Приготовление на нескольких решетках

Если Вы хотите готовить на нескольких решетках, используйте режим выпечки.


В случае приготовления деликатных продуктов на нескольких решетках, используйте режим выпечки, который позволяет готовить сразу на 3 решетках (1, 3 и 5 снизу). Несколько примеров приведено в таблице далее.

Помните:


- Духовой шкаф оснащен 5 уровнями решеток. При приготовлении с использованием вентилятора используйте 2 из трех центральных уровней. На верхний и нижний уровни горячий воздух воздействует напрямую, поэтому деликатные продукты на этих уровнях могут сгореть.
- Чаще всего используются 2 и 4 уровни снизу, при этом продукты, для приготовления которых требуется больше тепла, помещаются на 2 уровень. Например, для одновременного жарения мяса и приготовления других продуктов, мясо готовят на 2 уровне снизу, а более деликатные продукты – на 4 уровне.
- Для одновременного приготовления продуктов, которым требуются разные температуры и длительность приготовления, устанавливайте приблизительно среднюю температуру. Более деликатные продукты рекомендуется готовить на 4 уровне снизу; первым из духового шкафа вынимайте то блюдо, которое по времени готовится меньше.
- На самом нижнем уровне устанавливайте поддон для сбора жира, а решетку для жаренья – на самый верхний.

## Использование гриля

Данный многофункциональный духовой шкаф оснащен 2 режимами приготовления на гриле.

При использовании режима «Гриль»  продукты необходимо размещать под центральной частью гриля на 3 уровне или снизу, т.к. задействована только центральная часть верхнего нагревательного элемента.

На нижний уровень (1 снизу) рекомендуется ставить поддон для сбора жира или соуса, чтобы не испачкать дно прибора. При работе в данном режиме термостат рекомендуется выставлять на максимальное значение. Однако, Вы можете устанавливать и более низкую температуру, просто повернув ручку настройки температуры.

Режим «Гриль с обдувом»  используется для быстрого жарения продуктов, т.к. распределение тепла позволяет не только подрумянить верхнюю часть блюда, но и приготовить нижнюю. Кроме того, данный режим может использоваться для создания румяной корочки в конце процесса приготовления.

При работе в данном режиме продукты рекомендуется размещать на 2 или уровне снизу (см. таблицу далее), а на 1 уровень ставить поддон для сбора жира, чтобы не пачкать дно прибора.

При использовании данного режима рекомендуется устанавливать температуру 200°C – это самый эффективный способ использования гриля, работа которого основана на использовании инфракрасных лучей. Однако, Вы можете устанавливать и более низкую температуру, просто повернув ручку настройки температуры.

**Итак, для достижения наилучших результатов при работе в режиме гриля продукты необходимо помещать на нижние уровни, а, чтобы предотвратить загрязнение дна прибора соусом или жиром, на 1 уровень снизу необходимо установить поддон.**

## Выпечка

Для приготовления выпечки духовой шкаф необходимо предварительно нагреть. Прежде чем помещать выпечку в шкаф, убедитесь, что индикатор «Е» погас. В процессе работы прибора не открывайте его дверцу, чтобы пирог не осел.

**Выпечка слишком сухая:** увеличьте температуру на 10°C и уменьшите время выпекания.

**Выпечка осела:** используйте меньше жидкости или уменьшите температуру на 10°C.

**Верх выпечки слишком темный:** поставьте блюдо на уровень ниже, уменьшите температуру и увеличьте время выпекания.

**Выпечка хорошо подрумянилась снаружи, но не пропеклась внутри:** используйте меньше жидкости, уменьшите температуру и увеличьте время выпекания.

**Выпечка прилипает к противню:** тщательно смажьте противень и присыпьте его мукой или используйте пергаментную бумагу.

**При приготовлении на нескольких уровнях уровень готовности блюда не одинаковый:** уменьшите температуру. Вынимать блюда в одно и то же время необязательно.








## **Приготовление рыбы и мяса**

При приготовлении белого мяса, птицы и рыбы рекомендуется устанавливать температуру в диапазоне 180-200°C.

Если Вы хотите, чтобы красное мясо было хорошо обжарено снаружи, но при этом осталось сочным и нежным внутри, рекомендуем в течение непродолжительного времени готовить мясо при высокой температуре (200-220°C), а затем выключить духовой шкаф.

В целом, чем больше кусок мяса, тем ниже должна быть температура приготовления. Помещайте мясо в центр решетки, а вниз не забывайте ставить поддон для сбора жира.

Решетка, на которой будет готовиться мясо, необходимо устанавливать по центру духового шкафа. Если Вы хотите увеличить количества тепла снизу, устанавливайте решетку на один из нижних уровней. Для придания мясу (особенно, утке или дичи) пикантного вкуса, смажьте кусок жиром или положите на него бекон.

Положение ручки выбора	Продукт	Вес (кг)	Положение решетки (уровень снизу)	Время предварительного нагрева (мин)	Температура приготовления (°C)	Время приготовления (мин)	
<b>1. Верхний/нижний нагрев</b> 	Утка	1	3	15	200	65-75	
	Жареная телятина или говядина	1	3	15	200	70-75	
	Жареная свинина	1	3	15	200	70-80	
	Печенье (песочное тесто)	-	3	15	180	15-20	
	Фруктовый пирог	1	3	15	180	30-35	
<b>2. Верхний нагрев</b> 	Подрумянивание	-	3/4	15	220	-	
<b>3. Размораживание</b> 	Все замороженные продукты						
<b>4. Гриль</b> 	Морской язык и моллюски	1	4	5	Max	8-10	
	Кальмар и кебаб из креветок	1	4	5	Max	6-8	
	Филе трески	1	4	5	Max	10	
	Овощи-гриль	1	3/4	5	Max	10-15	
	Стейк из телятины	1	4	5	Max	15-20	
	Рубленая котлета	1	4	5	Max	15-20	
	Гамбургер	1	4	5	Max	7-10	
	Скумбрия	1	4	5	Max	15-20	
	Горячий бутерброд	-	4	5	Max	2-3	
	<b>На вертеле</b> (если имеется)						
	Телятина	1,0	-	5	Max	80-90	
	Курица	1,5	-	5	Max	70-80	
	Барашек	1,0	-	5	Max	70-80	
<b>5. Гриль с обдувом</b> 	Курица-гриль	1,5	3	5	200	55-60	
	Моллюски	1,5	3	5	200	30-35	
		<b>На вертеле</b> (если имеется)					
		Телятина	1,5	-	5	200	70-80
		Курица	2,0	-	5	200	70-80
		Курица	1,5	-	5	200	70-75
		+ картофель (жареный)	-	2	5	200	70-75
		Барашек	1,5	-	5	200	70-80

<b>6. Выпечка</b> 	Фруктовый пирог (с открытой начинкой)	0,5	3	15	180	20-0
	Фруктовый пирог	1	2/3	15	180	40-45
	Кекс	0,7	3	15	180	40-50
	Бисквит	0,5	3	15	160	25-30
	Блинчики (на 2 уровнях)	1,2	2-4	15	200	30-35
	Мелкая выпечка (на 2 уровнях)	0,6	2-4	15	190	20-25
	Сырные палочки (на 2 уровнях)	0,4	2-4	15	210	15-20
	Профитроли (на 3 уровнях)	0,7	1-3-5	15	180	20-25
	Печенье (на 3 уровнях)	0,7	1-3-5	15	180	20-25
	Меренги (на 3 уровнях)	0,5	1-3-5	15	90	180

**Примечание:** время приготовления указано приблизительно, оно может варьироваться в зависимости от личных предпочтений. При приготовлении на гриле или на гриле с обдувом не забывайте ставить поддон для сбора жира.

## УСТАНОВКА

Установку должен выполнять только квалифицированный специалист в строгом соответствии с приведенными далее инструкциями. Производитель не несет ответственности за неправильную установку и травмы людей и животных и повреждения имущества, полученные в результате таковой установки.

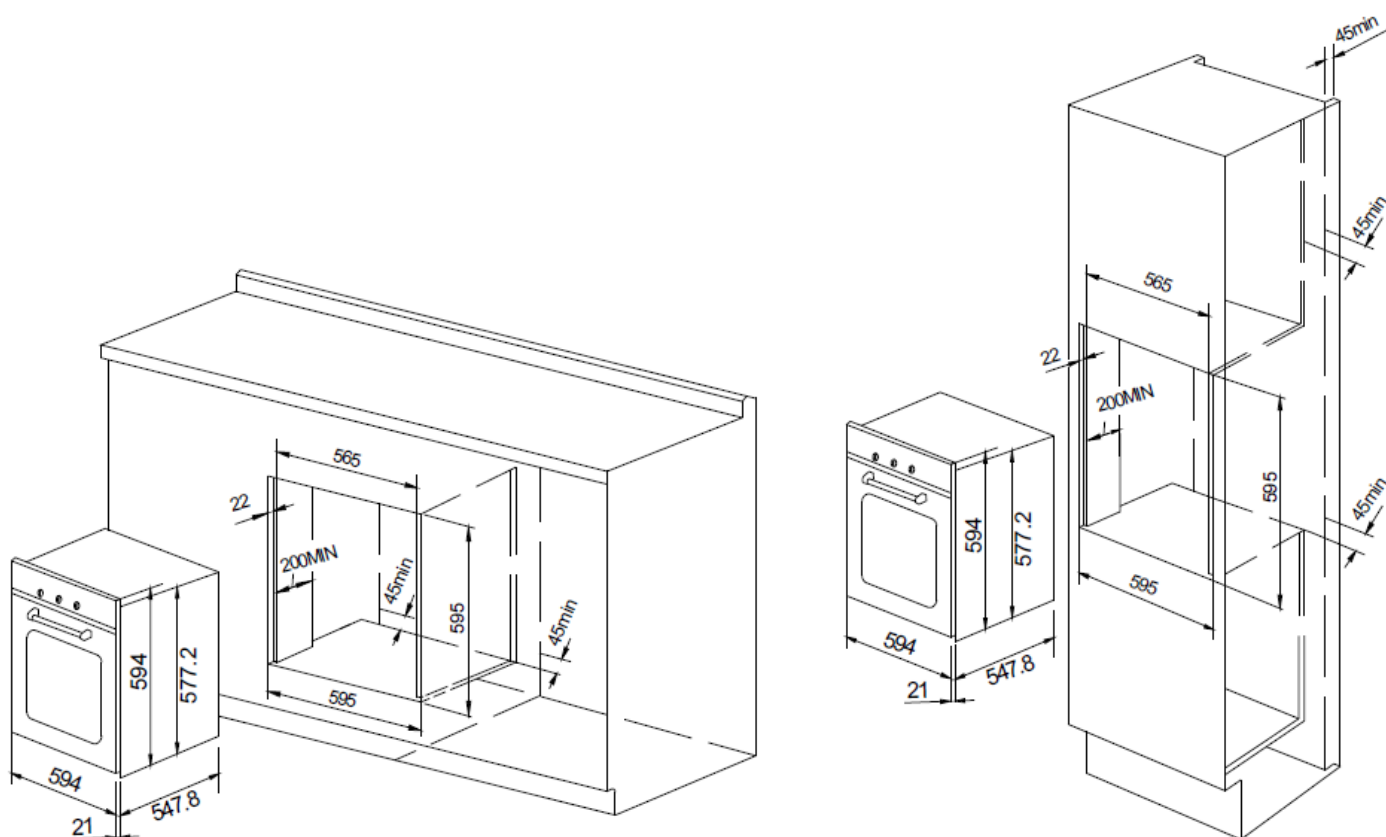
### ВАЖНО!

Перед выполнением чистки и технического обслуживания прибора не забудьте отключить его от электросети!

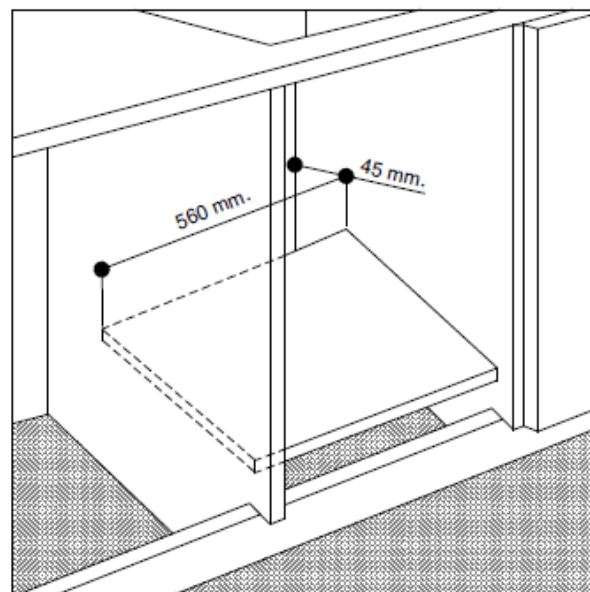
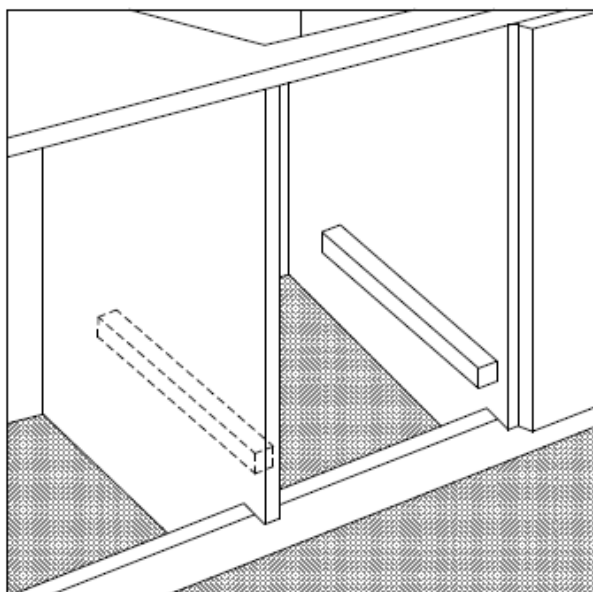
Для вентиляции должен использоваться воздуховод.

### Установка встроенного духового шкафа

Предмет мебели, в который будет встраиваться прибор, должен соответствовать требованиям по размерам, чтобы обеспечить надлежащее функционирование духового шкафа. На рисунках далее показаны размеры вырезов для установки прибора под столешницу или в настенный шкаф кухонного гарнитура.



Для обеспечения соответствующего требованиям уровня вентиляции необходимо снять заднюю панель шкафа, в который устанавливается прибор. Лучше всего прибор устанавливать на два деревянных блока. Если же установка производится на плоскую поверхность, то в целях вентиляции необходимо оставить зазор 45 x 560 мм.



Стенки смежных шкафов кухонного гарнитура должны быть выполнены из жаропрочного материала. В частности, шкафы, обшитые шпоном, должны быть произведены с использованием клея, который может выдерживать температуры до 100°C.

Согласно действующим стандартам по безопасности, после установки прибора все его электрические части должны быть закрыты, чтобы с ними не допускались никакие контакты.

Любые части, которые обеспечивают безопасную работу прибора, должны сниматься только при помощи соответствующих инструментов.

Для фиксации духового шкафа внутри кухонного гарнитура, откройте дверцу прибора и закрепите ее при помощи 4 деревянных шурупов, которые необходимо вставить в предназначенные для них отверстия по периметру рамки.

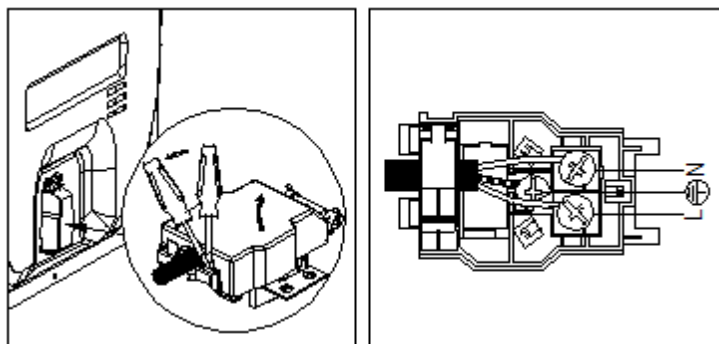
## Подключение к электросети

Духовые шкафы, оснащенные трехжильным кабелем питания, работают от переменного тока. Провод заземления окрашен в желто-зеленый цвет.

### Подключение кабеля питания

Открытие панели выводов:

- используя отвертку в качестве рычага, сдвиньте в сторону защелку на крышке панели выводов;
- с помощью отвертки отсоедините крепежные элементы и поднимите крышку панели выводов.



Подключение кабеля:

- удалите винт соединительного зажима и три контактных винта **L-N- $\perp$** ;
- закрепите провода под головками винтов по следующей цветовой схеме: **голубой (N) – коричневый (L) – желто-зеленый  $\perp$** ;
- закрепите кабель питания в соответствующем гнезде при помощи защелки и закройте крышку панели выводов.

### Подключение кабеля питания к электросети

Установите стандартную вилку в соответствии с нагрузкой, указанной на типовой табличке прибора. При прямом подключении кабеля к электросети необходимо установить многополюсный автомат-выключатель с минимальным расстоянием между контактами 3 мм. Автомат-выключатель выбирается в зависимости от нагрузки и должен соответствовать местным нормам и правилам (провод заземления к автомату-выключателю не подключается).

Кабель питания должен быть расположен таким образом, чтобы с учетом температуры в помещении ни одна из его частей не нагревалась выше 50°C. В противном случае, кабель можно защитить специальной изоляцией.

- Электробезопасность прибора гарантируется только в том случае, если он правильно и эффективно заземлен в соответствии с действующими нормами и правилами по электробезопасности. Если у Вас есть какие-либо сомнения в эффективности заземления, обратитесь к квалифицированному электрику. Производитель снимает с себя ответственность за повреждения, полученные по причине ненадлежащего заземления прибора.
- Перед подключением прибора к розетке электросети проверьте, чтобы его технические характеристики, указанные на типовой табличке (на приборе и/или его упаковке), соответствовали параметрам Вашей электросети.
- Убедитесь, что электрическая мощность системы и розетки могут поддерживать максимальную мощность прибора (как указано на типовой табличке прибора). В случае возникновения сомнений обратитесь к квалифицированному электрику.
- Если розетка электросети и вилка прибора несовместимы, замените розетку на подходящую (обратитесь к электрику). Также электрик должен проверить, подходит ли поперечное сечение проводов розетки для передачи мощности, необходимой для работы прибора. Не рекомендуется использовать адаптеры, тройники и/или удлинители. Если Вам все же приходится использовать одноканальные и многоканальные адаптеры или удлинители, они должны соответствовать существующим требованиям по технике безопасности (ТБ). В таких случаях следите, чтобы максимальная допустимая нагрузка, указанная на одноканальном адаптере или удлинителе, или максимальная мощность, указанная на многоканальном адаптере, не превышали допустимые показатели. **Вилка и розетка должны быть легко доступны.**

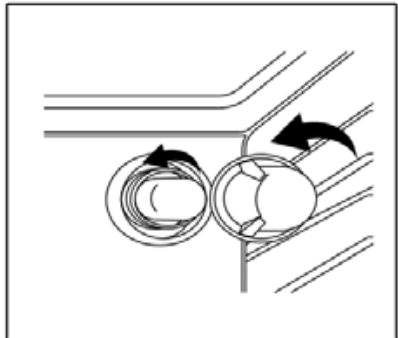
## ГАРАНТИЯ И ОБСЛУЖИВАНИЕ

### Устранение неполадок

Ни при каких обстоятельствах не вскрывайте корпус прибора!

Установка, техническое обслуживание и ремонт прибора должны выполняться только квалифицированным специалистом в строгом соответствии с действующими государственными и местными стандартами по ТБ.

Ремонт и другие работы, выполненные неквалифицированным специалистом, могут быть опасны. Производитель не несет ответственность за такую работу. Убедитесь, что во время выполнения технического обслуживания и ремонта прибор не подключен к электросети.

Неполадка	Возможная причина и решение
Духовой шкаф не нагревается.	<ul style="list-style-type: none"><li>- Прибор не включен. Включите прибор.</li><li>- Часы не установлены. Настройте часы.</li><li>- Проверьте, применены ли выполненные настройки.</li><li>- Перегорел предохранитель или сработал автомат-выключатель. Замените предохранитель и перезагрузите автомат-выключатель. В случае частого возникновения данной проблемы обратитесь к электрику.</li></ul>
После завершения программы приготовления слышен шум.	Охлаждающий вентилятор продолжает работать и после завершения программы приготовления.
Не работает подсветка. 	<ul style="list-style-type: none"><li>▪ Отключите прибор от электросети. Выключите прибор и вытащите вилку из розетки или отключите предохранитель или выключите автомат-выключатель.</li><li>▪ Поверните крышку лампы против часовой стрелки и потяните вниз, чтобы вынуть ее.</li><li>▪ Замените лампу новой.</li><li>▪ Установите крышку на место и поверните ее по часовой стрелке.</li><li>▪ Подключите прибор к электросети.</li></ul>
Выпечка подрумянивается неравномерно.	Небольшая неравномерность будет присутствовать всегда. Если же неравномерность очень выражена, проверьте, правильно ли установлена температура и на правильном ли уровне готовится выпечка.

## Технические характеристики

### Внутренние размеры духового шкафа

Ширина 42,3 см








Глубина 40,7 см

Высота 39,2 см

### Внутренний объем – 73 л

### Напряжение и частота электросети:

220-240 Вт ~ 50/60 Гц

						
2145- 2540 Вт	2385- 2835 Вт	2415- 2875 Вт	1705- 2023 Вт	1205- 1435 Вт	995- 1195 Вт	45-55 Вт









