

# KÖNIGIN

Руководство по безопасности, эксплуатации  
и установке [RU]

## BARBERRY 60 MR7

Встраиваемый духовой электрический шкаф







## Уважаемый покупатель!





Благодарим Вас за выбор изделия Мы хотим, чтобы вы остались довольны нашей продукцией, произведенной на высококачественном, технологичном и современном оборудовании.

Выполняя необходимое обслуживание, вы можете с удовольствием и уверенностью пользоваться духовым шкафом долгие годы.

Прочтите все руководство полностью. Храните его на протяжении всего времени использования. При передаче изделия другому пользователю передайте и руководство.

 Данное руководство по эксплуатации было подготовлено сразу для нескольких моделей. Некоторые из указанных функций могут быть недоступны на вашем устройстве.

 **Внимание!** Производитель не несет ответственности за повреждения, возникшие вследствие неправильной установки или

<b>Знак</b>	<b>Значение</b>
	<b>Важная информация</b>
	<b>Предупреждение - Внимание</b>
	<b>Опасность поражения электрическим током</b>
	<b>Опасность возникновения пожара</b>

# СОДЕРЖАНИЕ

1	Предупреждения о технике безопасности 	Стр. 4
2	Защита окружающей среды 	Стр. 7
3	Технические характеристики 	Стр. 8
4	Описание устройства 	Стр. 9
5	Эксплуатация духовки 	Стр. 13
6	Аксессуары 	Стр. 14
7	Установка устройства 	Стр. 17
8	Рекомендации по приготовлению 	Стр. 25
9	Уход и очистка 	Стр. 27
10	Замена лампы освещения 	Стр. 31
11	Устранение неисправностей 	Стр. 31
12	Гарантия 	Стр. 33

# 1. Важные предупреждения о технике безопасности



Перед установкой и применением прибора внимательно прочитайте данную инструкцию. В случае если установка духового шкафа выполняется лицом, не являющимся специалистом, а также при неправильном использовании гарантия в отношении прибора не предоставляется.

## Общие предупреждения

Следуйте инструкциям по безопасности.

⇒ Прочтите также другие документы, прилагаемые к устройству.

⇒ Руководство по эксплуатации может подходить для нескольких моделей.

⇒ Храните его в легкодоступном месте для дальнейшего обращения.

⇒ Перед установкой, обслуживанием и ремонтом отключите все электрические соединения.

⇒ Если на панели или крышке вашего устройства есть защитный желатин, удалите его.

⇒ Не используйте устройство, если оно повреждено.

⇒ Дети в возрасте до 8 лет и домашние животные не должны находиться рядом во время и после использования.

⇒ Детям до 8 лет опасно прикасаться к устройству и пользоваться им без надзора взрослых.

⇒ Храните упаковочные материалы в недоступном для детей месте и утилизируйте их соответствующим способом.

⇒ Не допускайте контакта пакета с влагопоглотителем со ртом. Держите подальше от детей.

⇒ Дети не должны выполнять обслуживание и очистку устройства без присмотра взрослых.

⇒ Устройство предназначено только для приготовления пищи. Не используйте для таких целей, как обогрев помещения.

⇒ Когда устройство нагрето, противень и аксессуары могут быть горячими; пользуйтесь прихватками или подобными приспособлениями при их установке и извлечении.

⇒ Не используйте пароочиститель для очистки устройства.

⇒ Сохраняйте свободное пространство вокруг всех частей, требующих циркуляции воздуха.

⇒ При необходимости использования бумаги для выпечки не допускайте ее контакта с нижней частью печи.

⇒ Не готовьте еду с использованием крепких алкогольных напитков. Спирт испаряется при высоких температурах, может воспламениться при контакте с горячими поверхностями и вызвать пожар.

⇒ Убедитесь, что устройство выключено после использования.

⇒ Держите время приготовления пищи под контролем.



## **Опасность поражения электрическим током**

### **Существует риск поражения электрическим током.**

- ⇒ Если устройство неисправно, оно должно быть отремонтировано в авторизованном сервисном центре.
- ⇒ В случае каких-либо повреждений выключите устройство и отключите электричество.
- ⇒ Не мойте устройство, распыляя или поливая его водой, из-за риска поражения электрическим током.
- ⇒ Если необходимо заменить лампу, перед заменой отключите устройство от сети во избежание поражения электрическим током.
- ⇒ Наша компания не несет ответственности за любой ущерб, который может возникнуть в результате использования устройства без его подключения в соответствии с местным законодательством.
- ⇒ Никогда не касайтесь вилки мокрыми руками.
- ⇒ Отключите кабель питания, потянув за вилку, а не за кабель.
- ⇒ Во время работы устройства нагревается и его задняя поверхность. Электрические соединения не должны касаться задней поверхности.
- ⇒ Отключайте устройство от сети во время очистки, ремонта и обслуживания.
- ⇒ Не смещайте резистор с места во время очистки.
- ⇒ Не прокладывайте соединительные кабели над горячей поверхностью. Плавление кабеля может привести к короткому замыканию и возникновению пожара.



## **Не пытайтесь тушить пожар водой.**

- ⇒ Отключите прибор от электрической сети, а затем попытайтесь накрыть место возгорания противопожарным покрывалом и т. п. предметом, чтобы предотвратить контакт пламени с воздухом



## **Риск получения травмы**

- ⇒ Если на стекле дверцы духового шкафа есть трещина или повреждение, стекло может разбиться и его осколки разлетятся в разные стороны.
- ⇒ Не используйте жесткие и абразивные чистящие средства или металлические скребки для очистки стекла дверцы духового шкафа.
- ⇒ Не прикасайтесь к нагревательным/силовым элементам.
- ⇒ Петли дверцы устройства могут заклинить дверцу во время движения. Не касайтесь той части, где находятся петли.
- ⇒ Никогда не храните легковоспламеняющиеся или горючие материалы внутри устройства.
- ⇒ Не нагревайте стеклянные банки и консервы. Возникающее внутри давление может привести к тому, что банка лопнет.
- ⇒ Не ставьте противень рядом с легковоспламеняющимися и горючими материалами после приготовления пищи.
- ⇒ Дверца духового шкафа может состоять из 2, 3 или 4 стекол. Не используйте дверцу со снятым стеклом.
- ⇒ Пользователь не должен переносить печь в одиночку и без перчаток.

## Назначение прибора

- ⇒ Устройство предназначено для приготовления пищи. Не используйте для таких целей, как обогрев.
- ⇒ Устройство предназначено для бытового использования. Использовать только в помещении.
- ⇒ Духовой шкаф можно использовать для разморозки, запекания или жарки продуктов.
- ⇒ Не используйте для сушки полотенец или одежды на ручках духового шкафа.

## Соблюдение правил WEEE и утилизация отходов изделия



Утилизируйте старое изделие экологически безопасным способом. На этом изделии есть символ (WEEE), указывающий на то, что отходы электрического и электронного оборудования следует сдавать отдельно. Это означает, что оборудование требует обращения в соответствии с Директивой ЕС 2002/96/ЕС для переработки или сбора отходов, чтобы свести к минимуму воздействие на окружающую среду. Свяжитесь с местными и региональными органами для получения

дополнительной информации. Электронные изделия, не прошедшие контролируемый процесс сбора отходов, представляют потенциальную опасность как для окружающей среды, так и для здоровья человека из-за содержащихся в них вредных веществ. Проконсультируйтесь у официального дилера или в центре сбора мусора вашего муниципалитета об утилизации изделия. Перед утилизацией изделия отрежьте штепсельную вилку и взломайте дверной замок, если таковой имеется, чтобы не подвергать опасности детей.

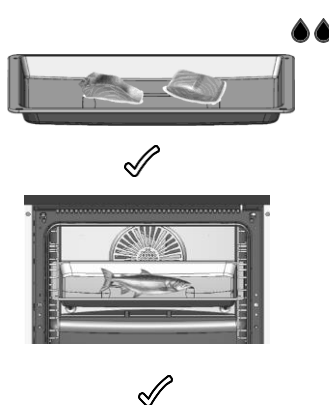
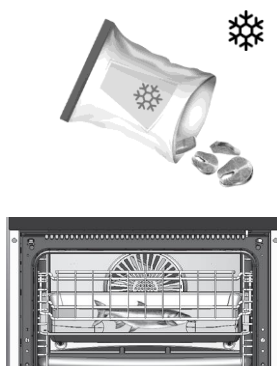
## 2. Защита окружающей среды



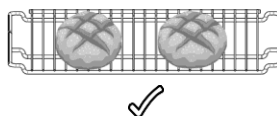
### Энергосбережение

Помимо действий, необходимых для выполнения во время приготовления пищи в духовом шкафу, в первую очередь следует упомянуть о предварительном нагреве. Предварительный нагрев следует выполнять только в случае необходимости. Следите за тем, чтобы продолжительность предварительного нагрева не превышала 10 минут.

- › Перед приготовлением поместите замороженные продукты в духовку, предварительно разморозив их при комнатной температуре или в микроволновой печи.



- › Не храните ненужные принадлежности в отсеке для приготовления пищи.



- › На решетке можно одновременно готовить несколько продуктов. Таким образом, обеспечивается экономия тепла.
- › Каждое открытие дверцы духового шкафа приводит к потере тепла. Поэтому не следует открывать дверцу духового шкафа без крайней необходимости. Если дверцу необходимо открыть, позаботьтесь о том, чтобы как можно скорее ее закрыть.




## 1. Технические характеристики



Напряжение/Частота	220-240В~50 Гц
Длина кабеля	3x1,50x1500 мм с вилкой типа F
Внешние размеры (высота/ширина/глубина)	595 мм/595 мм/547 мм
Основной духовой шкаф	Турбо печь электрическая
Внутренний объем духового шкафа	78 литров
Количество функций	0+7 функций
Управление	Механическое. Утапливаемые переключатели
Дверца духовки	Съемная и полностью разборная дверца духовки. 3 стекла дверцы духовки.
Мощность лампочек	25 W
Термостат	50°C макс.
Нижний нагреватель	1200 W
Верхний нагреватель	1100 W
Комплектация	Стандартный противень Решетка High Line

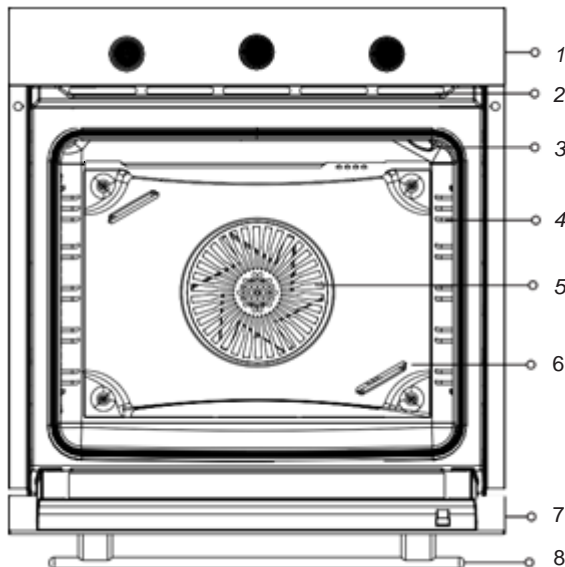
Основание: Для бытовых электрических духовых шкафов информация об энергопотреблении указана в соответствии со стандартами EN 60350-1 / IEC 60350- Значения определяются в соответствии со стандартной нагрузкой и функциями нагрева снизу-вверх или нагрева с помощью вентилятора (при наличии).

 Технические характеристики могут быть изменены без предварительного уведомления в целях



## 4. Описание устройства

### Общий обзор



1-Панель Управления	5-Вентилятор
2-Вентиляционные отверстия*	6-Защитная пластина вентилятора**
3-Лампа освещения духовки***	7- Дверца духовки
4-Боковые стойки (направляющие)****	8-Ручка

\***Вентиляционные отверстия** могут быть открытого/закрытого типа в зависимости от вашей модели.

\*\* \*Наличие зависит от конкретной модели BARBERRY.

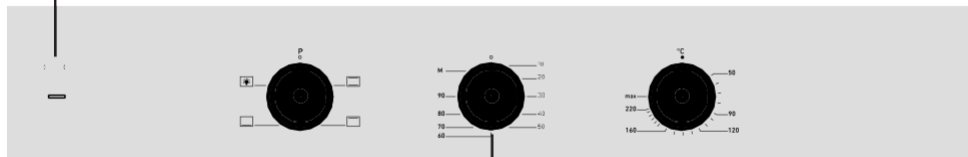
\*\*\***Расположение лампы освещения в духовом шкафу** может отличаться в зависимости от модели.

\*\*\*\***Боковые направляющие (Полки)** могут отличаться в зависимости от модели

# Панель управления

---

Сигнальная лампа



Функциональная кнопка

Цифровой таймер

Кнопка регулирования температуры

## Функциональная кнопка

Тип нагрева/приготовления устанавливается с помощью кнопки выбора функций.

Вместе с кнопкой выбора функции необходимо также отрегулировать кнопку температуры на соответствующее значение.

В противном случае устройство не начнет процесс нагрева.

## Кнопка регулирования температуры

Предназначена для выбора температуры в духовке. Приготовление пищи начинается с выбора типа функции.

## Цифровой таймер

Это электронный таймер, который гарантирует приготовление пищи в нужное вам время.

## Сигнальная лампа

Лампа указывает на нагревание духовки. Она гаснет, когда духовка достигает заданной температуры.

## Выключение электрической духовки

Переключение функциональной кнопки и кнопки регулирования температуры на ноль (положение выключено).

## Типы и функции нагрева

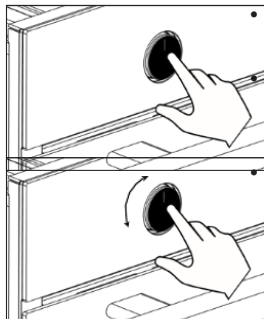
	Нижний нагрев-верхний нагрев-вентилятор	Включен верхний + нижний нагрев и вентилятор. Подходит для приготовления мясных блюд, тортов, выпечки. Вентилятор регулирует и обеспечивает равномерную циркуляцию воздуха в духовке.
	Нижний и верхний нагрев	Равномерный нагрев пищи снизу и сверху. Включен верхний и нижний нагрев. Подходит для кексов, пирогов, печенья.
	*Верхний нагрев-вентилятор	Включен верхний нагрев и вентилятор. Нагретый верхним резистором воздух с помощью вентилятора распределяется внутри духового шкафа. Экономия электроэнергии на пищу, требующую длительного времени приготовления. Более длительное время приготовления по сравнению с другими функциями. Не рекомендуется для кисломолочных продуктов. Этот режим является наиболее энергоэффективным.
	Верхний нагрев	Включен только верхний нагрев. Если необходимо подрумянить верхнюю часть приготовляемой пищи, используйте программу ближе к концу приготовления.
	Нижний нагреватель	Включен только нижний нагрев. Если необходимо подрумянить нижнюю часть приготовляемой пищи, используйте программу ближе к концу приготовления. Также используйте эту функцию для очистки паром.
	Размораживание	Вентилятор обеспечивает циркуляцию воздуха вокруг таких замороженных продуктов, как мясо, хлеб и выпечка, для их разморозки.
	Освещение духовки	Обеспечивает освещение внутри духового шкафа. Нагреватели и вентилятор не работают, когда положение переключателя установлено на освещение духовки. Освещение остается включенным в течение всего времени использования духовки.

**i** Функции в таблице могут отличаться в других устройствах и могут быть доступны не во всех моделях.

\*Значение энергии в указанном режиме приготовления с конвекцией (вентилятором) основано на этой функции.

Испытания проведены на основе стандарта TS EN 60350 и положения (EV) № 66/2014.

## Использование утапливаемого регулятора

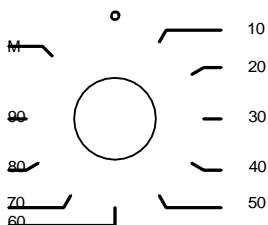


• В моделях с отжимной кнопкой для выполнения регулировки кнопка должна быть отжата.

Отожмите кнопку нажатием, как показано на рисунке.

Вы можете выполнить регулировку, повернув кнопку в отжатом состоянии.

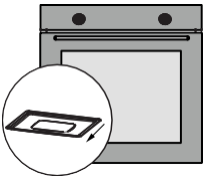

## Использование механического таймера




Позволяет установить время приготовления пищи. Вы можете выбрать температуру и тип приготовления, а также отрегулировать время приготовления, поворачивая его по часовой стрелке. По истечении времени он подает предупреждение звуковым сигналом. При желании можно начать приготовление в режиме М, выбрав температуру и тип приготовления, не задавая время.

## 5. Эксплуатация духовки


### Первый нагрев прибора

	Перед использованием духовки удалите наклейки и извлеките аксессуары.
	Протрите духовку влажной тряпкой и высушите. Более подробную информацию см. в разделе «Обслуживание и очистка».
	Выполните первый нагрев для удаления запаха нового устройства. Дайте духовке поработать при закрытой дверце в верхнем + нижнем  положении 200°/30 минут. Затем проветрите помещение.
	При открытии дверцы духовки соблюдайте осторожность, так как после нагрева может выйти пар. Разместите на место аксессуары. Ваша духовка готова к использованию.

 Поверхности нагреваются сильнее, чем обычно, при первом нагреве. Поэтому не прикасайтесь к духовке и не подпускайте к ней детей.

### Ежедневное использование

- Чтобы начать приготовление, установите кнопку термостата духовки и подходящую для блюда температуру (Советы по приготовлению пищи).
- Предварительно разогрейте духовку, если требуется предварительный нагрев.
- После приготовления оставьте дверцу духовки открытой для охлаждения.

 Не забудьте выключить функцию духового шкафа и кнопку регулирования температуры по завершении приготовления.

## 6. Аксессуары



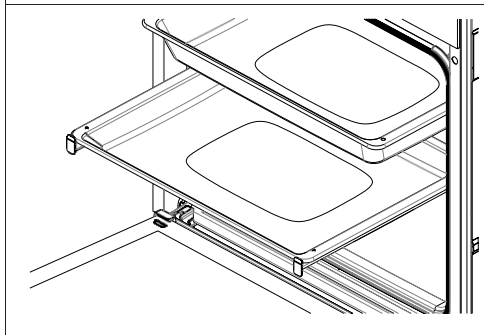
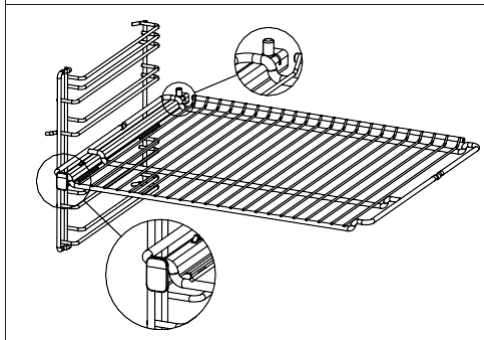
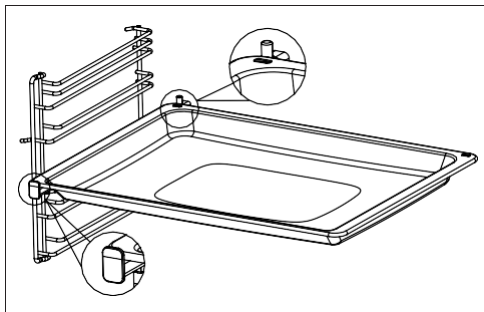
- ❗ Предоставляемые аксессуары различаются в зависимости от модели устройства. Аксессуары, указанные в руководстве по эксплуатации, могут отсутствовать в вашем изделии.
- ❗ Используйте оригинальные аксессуары, предназначенные для данного устройства.

	<p><b>Стандартный противень</b></p> <p>Для замороженных продуктов, кексов, объемных мясных блюд, выпечки.</p>
	<p><b>Полка-решетка</b></p> <p>Решетка предназначена для размещения на ней форм для тортов и суфле, продуктов для обжаривания.</p>
	<p><b>Глубокий противень</b></p> <p>Его можно использовать для приготовления жидких блюд, жарки больших кусков и для сбора стекающего жира при готовке на гриле.</p>
	<p><b>Телескопические направляющие</b></p> <p>Телескопические направляющие полностью выдвигаются из духовки. Вы можете контролировать свои блюда, легко выдвигая противень и решетку.</p>

# Использование аксессуаров

	<p>В духовки располагаются две боковые хромированные стойки с направляющими. Направляющие имеют 6 уровней для размещения противней и решеток.</p>
	<p>Противень или решетку необходимо разместить между двумя боковыми полками (направляющими), наклонной стороной к дверце устройства.</p>
	<p>Углубления в решетке предотвращают ее падение с боковых полок (направляющих) и обеспечивают безопасность.</p>
	<p>Поместив противень и решетку вместе, можно использовать противень в качестве поддона для гриля и мясных блюд.</p>

## Использование телескопических направляющих



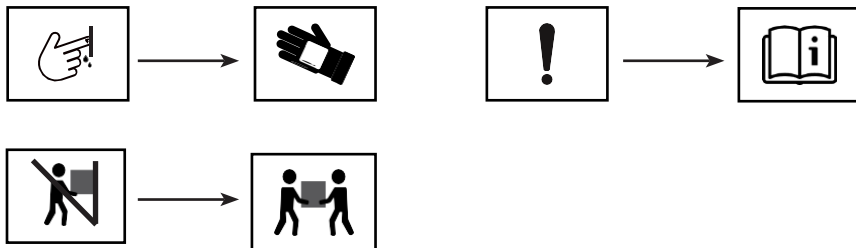
Полностью задвиньте телескопические направляющие, не устанавливая на них противень и решетку.

Аксессуары должны находиться между передним и задним выступами направляющих.

Если вы собираетесь готовить, используя более одного противня, расстояние между системами телескопических направляющих должно составлять один уровень.

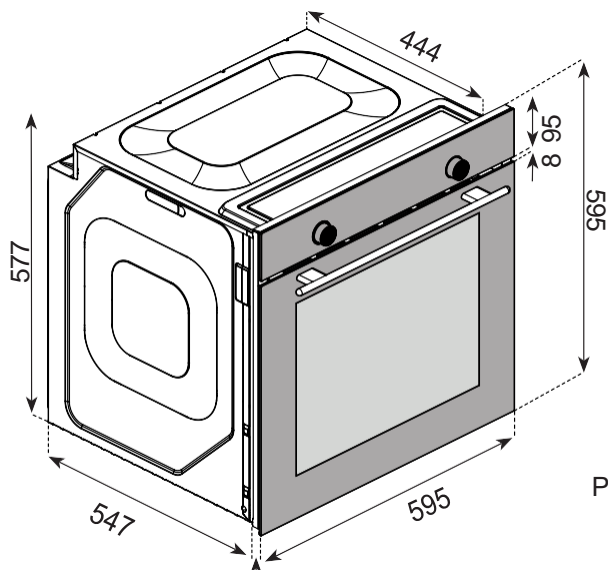


## 7. Установка устройства



### Размеры устройства

1



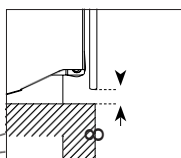
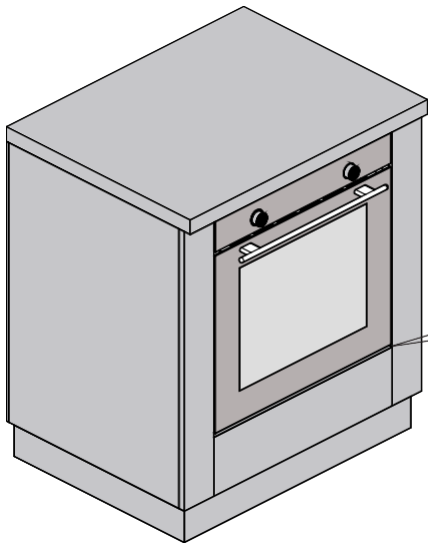
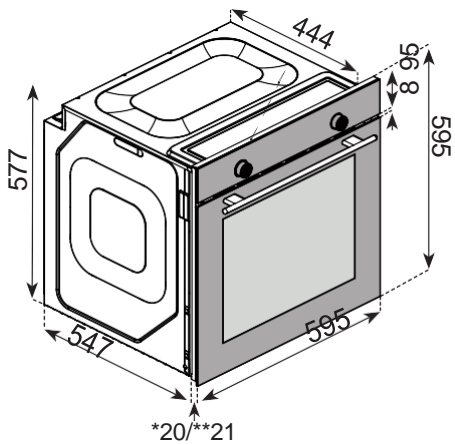
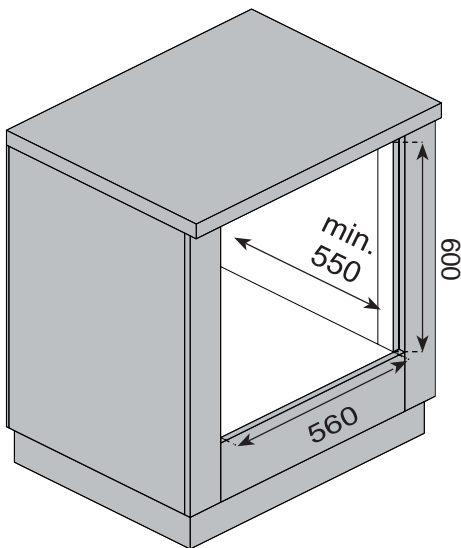
Размеры на изображениях  
указаны в мм.

\*20/\*\*21 ←

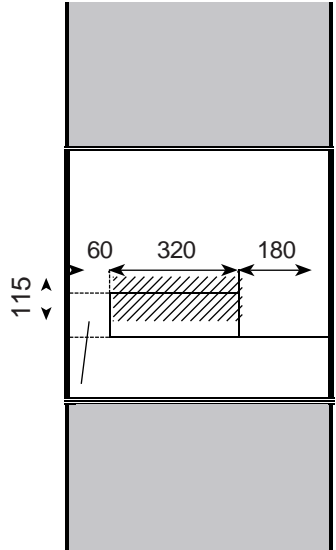
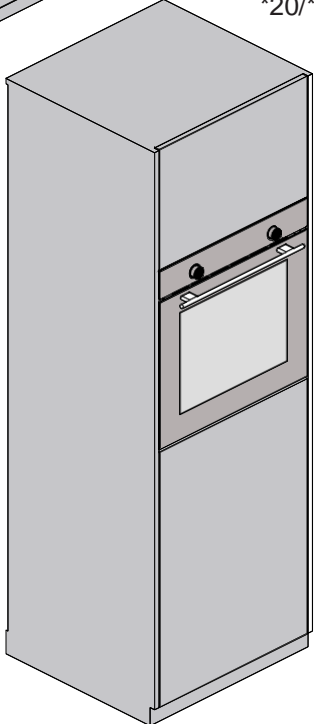
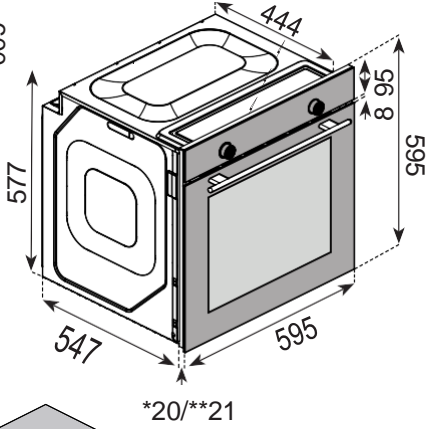
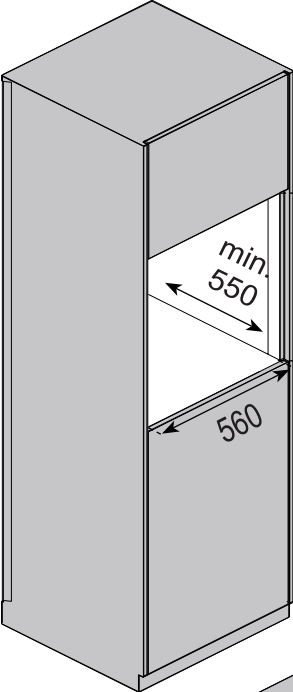
\*20 мм стеклянная панель.

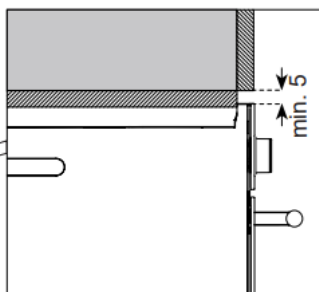
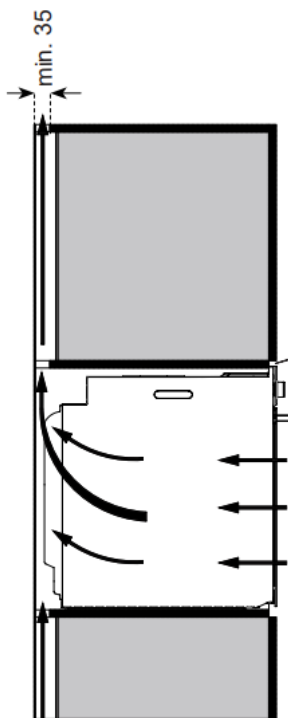
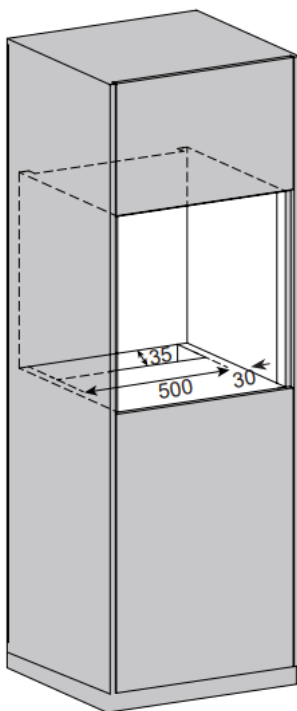
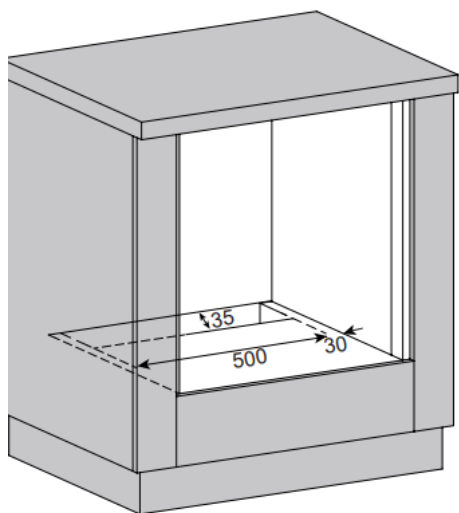
\*\* Панель из нержавеющей стали 21 мм

2

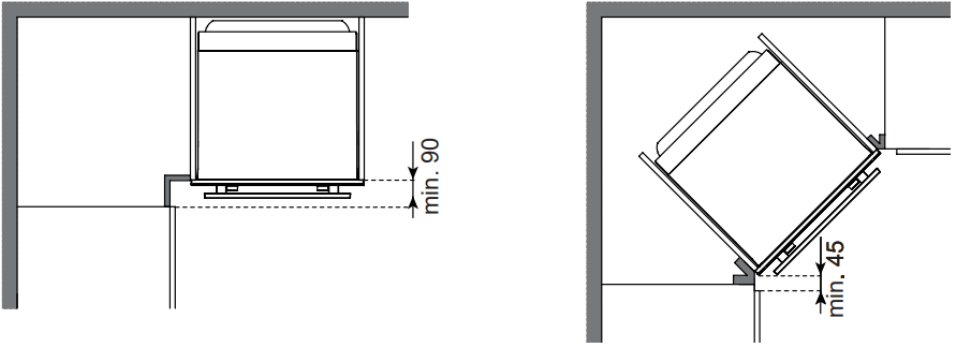


3

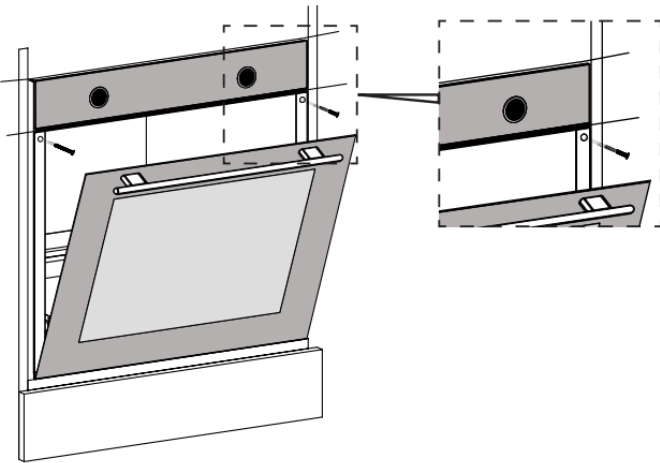




5



6



## Важные предупреждения

Проверьте исправность электроустановки перед подготовкой устройства к использованию. В случае какого-либо несоответствия вызовите сантехника для устранения неисправности. Безопасное использование будет обеспечено в случае выполнения всех описанных инструкций по установке. Установщик несет ответственность за неисправности, вызванные неправильной установкой.

⚠ Заказчик должен подготовить место для размещения устройства и выполнить электромонтаж.

⚠ Наша компания-производитель не несет ответственности за проблемы, которые могут возникнуть в результате операций, выполненных не уполномоченными лицами, что влечет за собой аннулирование гарантии.

- Переноску устройства должны выполнять как минимум двое человек. Поднимите изделие при переноске, чтобы не повредить пол.
- Проверьте устройство после распаковки. В случае повреждения его

не следует устанавливать.

- Во время установки следует надевать защитные перчатки во избежание повреждений острыми деталями.
- Установку устройства необходимо выполнять в соответствии с местными нормами на электроэнергию и газ.
- Размеры на изображениях указаны в мм.
- Шкафы на кухне должны закреплены и быть на одном уровне с устройством.
- Не устанавливайте устройство в декоративную или закрытую мебель. Это опасно в связи с возможностью перегрева.
- Мебель, в которую производится установка, должна быть изготовлена из термостойкого (**мин. 100°C**) материала.
- Не рекомендуется устанавливать его рядом с охладителем. Это окажет неблагоприятное воздействие на работу этих устройств из-за высокой температуры.

## Электрическое соединение и безопасность

⚠ Во время установки сеть должна быть отключена. Не выполняйте подключение до завершения установки.

- Устройство должно быть правильно установлено персоналом авторизованного сервисного центра в соответствии с приведенными инструкциями.
- Не прокладывайте соединительные кабели над горячей поверхностью. Кабели над горячей поверхностью, так как кабель может расплавиться, и короткое замыкание может привести к возгоранию.
- Если кабель поврежден, его замену должен выполнить электрик.
- Соединения должны иметь (заземленные) розетки системы

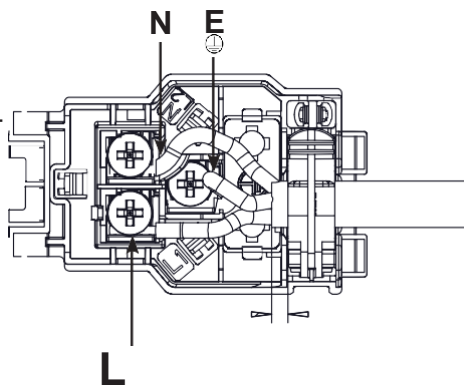
заземления в соответствии с правилами. Если нет подходящей розетки, обратитесь к электрику и проверьте установку.

- Убедитесь, что штепсельная вилка заземлена.
- Компания не несет ответственности за ущерб, причиненный в результате подключения устройства к незаземленным розеткам.
- **Если изделие с кабелем и вилкой:** электрическое соединение выполняется путем включения вилки в заземленную розетку.
- **Если изделие с кабелем и без вилки:** кодирование выполняется лицом с соответствующей квалификацией.

**Заземляющий провод = E** → Зеленый-желтый

**Нейтральный провод = N** → Синий

**Фазный провод = L** → Коричневый



#### **Установка под столешницей (Рис. 2)**

- ⇒ Шкаф должен соответствовать размерам, указанным на рис. 2.
- ⇒ Для необходимой вентиляции необходимо освободить место в задней части шкафа согласно размерам, приведенным на рисунке 2.

#### **Установка в высоком шкафу (Рис. 3)**

- ⇒ Шкаф должен соответствовать размерам, указанным на рис. 3.
- ⇒ Для необходимой вентиляции необходимо освободить место в задней части шкафа согласно размерам, приведенным на рисунке.
- ⇒ Кроме того, при наличии задней панели в высоком шкафу, ее необходимо снять.

#### **Вентиляция (Рис. 4)**

- ⇒ Для повышения эффективности работы печи необходим достаточный приток холодного воздуха

Оставьте свободные места согласно размерам, указанным на рис. 5.

#### **Угловая установка (Рис. 5)**

- ⇒ Для выполнения установки, приведенной на рисунке 4, и открытия дверцы устройства, установка должна соответствовать заданным размерам.

#### **Фиксация устройства (Рис. 6)**

- ⇒ Отцентрируйте устройство и полностью вставьте его внутрь мебели.
- ⇒ Сетевой шнур не должен быть загнут под духовым шкафом, между духовым шкафом и мебелью.
- ⇒ Откройте крышку прибора.
- ⇒ Выполните крепление устройства прилагаемыми винтами.
- ⇒ Вверните винты через отверстия, показанные на рисунке 6.
- ⇒ Убедитесь, что печь зафиксирована. В противном случае существует риск опрокидывания во время использования

## Последние проверки

- ⇒ После установки подключите электричество.
- ⇒ Прочтите руководство по эксплуатации по использованию устройства

## Демонтаж устройства

- ⇒ Отсоедините электрическое питание.
- ⇒ Снимите крепежные винты.
- ⇒ Поднимите устройство с помощью не менее двух человек

## Транспортировка в будущем

При транспортировке в будущем:

- ⇒ Сохраните оригинальную коробку устройства. Если нет оригинальной коробки, плотно оберните духовой шкаф пузырчатой пленкой или плотным картоном и заклейте скотчем.
- ⇒ Если внутри есть аксессуары, поместите картон размером с дверцу духового шкафа, чтобы не допустить повреждение дверцы. Заклейте крышку скотчем, чтобы она не открылась.

⚠ Не поднимайте печь за ручки и

⚠ Не кладите предметы на изделие, несите его вертикально.













## 8. Рекомендации по приготовлению







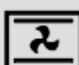



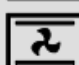



См. в таблице информацию о продуктах, протестированных в наших лабораториях, для определения времени приготовления. Время приготовления может варьироваться в зависимости от напряжения в сети, качества, количества и температуры приготавливаемых продуктов. Экспериментируя, вы можете изменять значения для получения разных результатов приготовления блюд по вашему вкусу.

Нижняя полка духового шкафа – это 1-я полка.

**\* Рекомендуется предварительный нагрев в течение 10 мин.**

Булочки	Standard Tray		2	200	25...30
Рыба	Обычный противень		3	200	30...40
			3	200	20...30
Лазанья	Полка-решетка Стеклоянный/ прямоугольный решетке		2	190	20...25
Куриные ножки	Обычный противень		2-3	220	50...55
			2-3	220	40...45
Целая курица (2 кг)	Обычный противень		2-3	30 мин. Макс затем 60 мин. 190	90...95
			2-3	25 мин. Макс затем 50 мин 190	75...80
Антрекот	Обычный противень		3	30мин. Макс затем 30 мин 190	55...60
			3	25 мин. Макс затем 20 мин 190	45...50



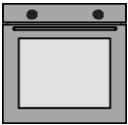
Продукты	Используемый аксессуар	Функция приготовления	Положение полки	Температура (°C)	Время приготовления (мин)
Пирог на противне	Обычный противень		2-3	170	20...25
			2-3	160	15...20
Пирог в форме	Форма для кекса		2	170	35...40
			2	160	25...30
Печенье	Обычный противень		2	170	20...25
Маленькие кексы	Обычный противень		3	160	30...35
			3	160	25...30
Puff pastry (cheese)	Обычный противень		2	200	35...40
			2	190	25...30
Puff pastry (spinach)	Обычный противень		2	200	40...45
			2	190	25...30
Пицца	Обычный противень		2	200	10...15

## 9. Уход и очистка

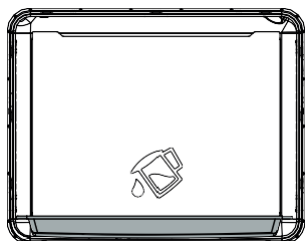
**i** Перед началом обслуживания и очистки отключите электрическое соединение во избежание поражения электрическим током.

**!** Перед обслуживанием убедитесь, что устройство холодное.

Регулярный уход и очистка продлевают срок службы устройства. Дверцу, стеклянную панель и полки можно снять для очистки.

 <p>Советы по очистке</p>	Не используйте царапающие или абразивные материалы, такие как ножи и щетки, для внутренней и передней части устройства, противней и других аксессуаров. Очищайте устройство мягкой тканью и теплой водой с мылом, и вытирайте насухо.
 <p>Очистка аксессуаров</p>	После использования тщательно очистите и высушите аксессуары. Не мойте аксессуары в посудомоечной машине.
 <p>Ежедневное использование</p>	Устройство следует тщательно очистить после использования. Остатки, скопившееся масло могут стать причиной пожара

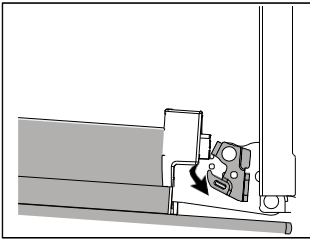
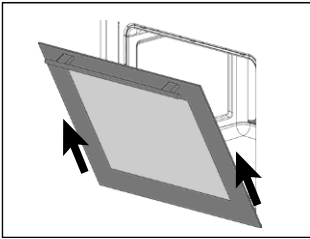
## Функция очистки паром



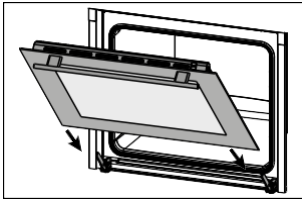
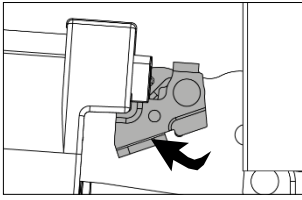
После приготовления пищи загрязнения легко удалить, если их размягчить. Извлеките все аксессуары (если есть, проволочные полки) из духового шкафа. Поместите один противень на самый нижний уровень с небольшим количеством воды, выберите функцию «Нижний нагрев»  и дайте духовке поработать при температуре 100° в течение 20 мин.

По окончании процесса протрите внутреннюю часть духовки влажной тряпкой или губкой.

## Снятие дверцы духового шкафа

Шаг 1	Полностью откройте дверцу духового шкафа.	
Шаг 2	Разблокируйте шарнирные замки, сдвинув их в направлении, указанном стрелкой.	
Шаг 3	Закройте дверцу духовки до положения блокировки шарниров. Потяните ее в направлении стрелки.	

## Установка дверцы духового шкафа

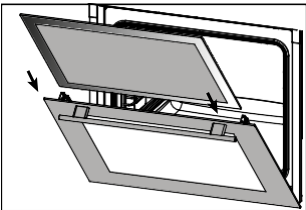
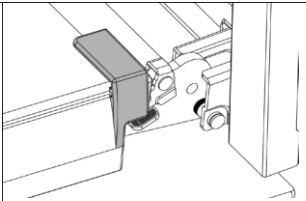
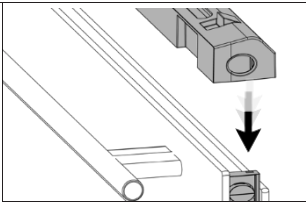
Шаг 4	Установите дверцу устройства на шарниры (петли) в направлении, указанном стрелкой.	
Шаг 5	Полностью откройте дверцу прибора и переведите шарнирные замки в закрытое положение согласно направлению стрелки. Закройте дверцу духового шкафа.	

## Снятие стеклянных панелей

Количество стеклянных панелей может изменяться в зависимости от модели.

Шаг 1	Откройте дверцу духового шкафа наполовину.	
Шаг 2	Нажмите на правую и левую часть верхней пластины и потяните ее вверх.	
Шаг 3	Сначала вытяните внутреннюю панель, а затем промежуточную панель в направлении стрелки.	

## Установка стеклянных панелей

Шаг 4	Откройте дверцу духового шкафа наполовину, сначала вставьте промежуточную панель, а затем внутреннюю панель в направлении стрелки.	
Шаг 5	Убедитесь, что стекло панели правильно вставлено в канавку боковых пластин.	
Шаг 6	Установите верхнюю пластину со щелчком и закройте дверцу устройства.	

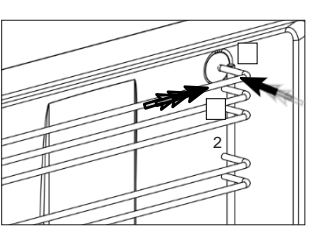
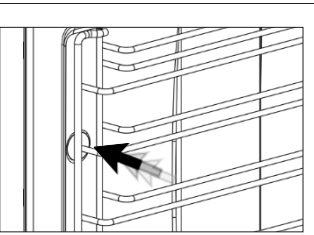
## Снятие боковых стоек (направляющих)

**⚠ ПРЕДУПРЕЖДЕНИЕ.** Полки могут быть горячими, не прикасайтесь к ним, пока они горячие. Подождите, пока изделие остынет.


**ⓘ** Очистка боковых стенок духового шкафа может отличаться в зависимости от модели прибора. Эта особенность может быть недоступна на вашем устройстве.

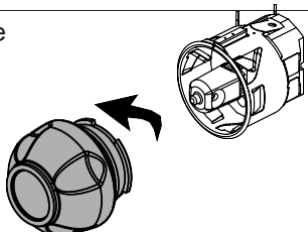
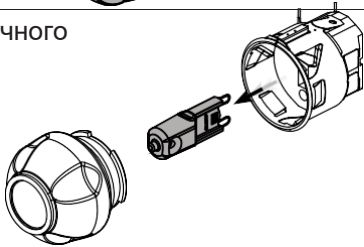
Шаг 1	Осторожно поднимите полку с переднего фиксатора, подтяните в направлении стрелки (1) и снимите ее (2).	
Шаг 2	Затем вытяните всю полку в направлении стрелки.	

## Установка проволочных полок (направляющих)

Шаг 3	Отцентрировав полки (направляющие), сначала вставьте заднюю часть в фиксатор (1) и надавите (2).	
Шаг 4	Затем вставьте переднюю часть в фиксатор и надавите на нее. Таким образом, полка будет установлена.	

## 10. Замена лампы освещения камеры духового шкафа

 Перед заменой лампы убедитесь, что электрическое соединение отключено во избежание поражения электрическим током. Лампа может быть горячей, подождите, пока она остынет.

Шаг 1	Полностью откройте дверцу духового шкафа.
Шаг 2	Снимите стеклянный плафон, повернув ее против часовой стрелки. 
Шаг 3	Извлеките лампу подсветки из посадочного места в направлении стрелки и замените ее. Установите на место стеклянный плафон. 

## 11. Поиск и устранение неисправностей

Приведенные здесь неисправности, как правило, представляют собой ситуации, которые могут произойти. Вы можете легко устранить эти проблемы самостоятельно, не вскрывая изделие.

ⓘ Если проблема не решена, несмотря на инструкции, обратитесь к дилеру, у которого вы приобрели устройство, или в авторизованный сервисный центр. В этом случае никогда не пытайтесь отремонтировать его самостоятельно.

Неисправность	Причина	Решение
Устройство не работает.	Возможно, устройство не включено в розетку.	Убедитесь, что штепсельная вилка вставлена в розетку.
	Возможно, предохранитель сработал или поврежден.	Проверьте предохранители в блоке предохранителей. Если предохранитель сработал, включите его снова.
Во время работы устройства выходит пар.	Духовой шкаф используется впервые.	Во время работы может выделяться пар. Это не является неисправностью.
Во время работы может выделяться пар. Это не является неисправностью.	Находится в плохо проветриваемом месте.	Соблюдайте расстояния, указанные в руководстве по установке.
Духовка не готовит должным образом.	Возможно, слишком сильно открывается дверца духового шкафа во время приготовления пищи.	Не открывайте дверцу слишком сильно, чтобы не допустить снижение внутренней температуры.
Охлаждающий вентилятор продолжает работать после завершения приготовления.	Он работает некоторое время, чтобы проветрить внутреннюю часть духовки.	Это не является неисправностью.
Когда устройство нагревается и охлаждается, звучат металлические звуки.	Звуки, слышимые при расширении деталей под воздействием температуры, - нормальное явление.	Это не является неисправностью.
Дверца не закрывается полностью.	Остатки пищи могли застрять внутри духовки и на дверце.	Очистите духовку.
Печь не греет.	<ul style="list-style-type: none"> <li>• Возможно, дверца осталась открытой.</li> <li>• Не задана функция или температура.</li> <li>• Не поступает мощность.</li> </ul>	<ul style="list-style-type: none"> <li>• Проверьте дверцу и убедитесь, что она полностью закрыта.</li> <li>• Задайте определенную температуру и/или функцию для духовки.</li> </ul>



## 12. Гарантия



Гарантия на продукцию торговой марки «KÖNIGIN» составляет 24 месяца со дня продажи и соответствует сроку, указанному в гарантийном талоне изделия. Для подтверждения права на гарантийное обслуживание, просим Вас сохранять товарный чек вместе с гарантийным талоном. При нахождении товара в ремонте гарантийный срок продлевается на время ремонта.

Срок службы прибора составляет - 10 лет



Изготовитель оставляет за собой право вносить изменения в конструкцию, дизайн, комплектацию или технологию изготовления. Указанные изменения могут быть произведены без предварительного уведомления.

**Изготовитель не несет гарантийные обязательства в следующих случаях:**

1. Несоблюдении условий Руководства по эксплуатации, правил хранения, транспортировки, подключения, неправильной установке, использовании не стандартных расходных материалов, небрежным обращением или плохим уходом, неправильным использованием, включая перегрузку.
2. Механических повреждениях, разбитие стекла, попадания внутрь изделия посторонних предметов, веществ, жидкостей, насекомых, повреждений техники или нарушений ее нормальной работы, которые вызваны не зависящими от производителя причинами, такими как нестабильность параметров электросети (установленных государственными стандартами ГОСТ 13109-97),
3. При нарушении целостности пломб и контрольных винтов. наличии следов не санкционированного вскрытия изделия потребителем
4. Использовании не для бытовых целей и не по назначению, использования изделия для предпринимательской или профессиональной деятельности
5. Возникновении неисправности в результате действия непреодолимой силы.

**Место проведения гарантийного ремонта:**

Диагностика и ремонт производится в специализированных мастерских гарантийного ремонта от изготовителя. (Перечень специализированных гарантийных мастерских имеется в паспорте изделия, на сайте производителя [www.konigin.ru](http://www.konigin.ru) или у продавца товара).

## **ВОПРОСЫ, НА КОТОРЫЕ НЕОБХОДИМО ОБРАТИТЬ ВНИМАНИЕ ЗАКАЗЧИКА**

Настоящий гарантийный сертификат не распространяется на устранение неисправностей, которые могут возникнуть в результате использования изделия вне нормальных условий, включая следующие ситуации.

- 1- Неисправности и повреждения, вызванные вследствие неправильного использования устройства,
- 2- Неисправности, возникающие впоследствии после доставки устройства покупателю и его установки (падение, чрезмерное сотрясение, удары),
- 3- Неисправности и повреждения, вызванные вследствие чрезмерного падения напряжения или неисправности проводки; использование напряжения, отличного от указанного на упаковке изделия напряжения.
- 4- Неисправности и повреждения, вызванные огнем или молнией,
- 5- Дефекты, возникшие в результате использования изделия вопреки пунктам руководства по эксплуатации,
- 6- Разбитие стекла.

### **Устранение дефектов, упомянутых выше, производится за отдельную плату.**

Установка и транспортировка изделия не включены в его стоимость. Предоставление гарантии покупателям изделия находится в зоне ответственности продавца, дилеров, агентов или представителей. Гарантийный срок начинается с даты поставки изделия и составляет не менее 2 (двух) лет. Гарантийные документы должны содержать дату и номер счета-фактуры на приобретенное устройство и серийный номер. Данная гарантия является недействительной в случае ее подделки, стертости серийного номера с упаковки изделия.



### **ВНИМАНИЮ ПОТРЕБИТЕЛЕЙ!**

Для того, чтобы на купленный вами товар распространялась гарантия сроком на два года, убедитесь, что пустые места в гарантийном сертификате полностью заполнены компанией-продавцом.

На товары, на которые продавец не выдал гарантийный сертификат, гарантия не распространяется.



### **ВНИМАНИЕ!**

ГАРАНТИЙНЫЙ ТАЛОН  
НАХОДИТСЯ ВНУТРИ  
НАСТОЯЩЕГО РУКОВОДСТВА.  
ПРОИЗВОДИТЕЛЬ РЕКОМЕНДУЕТ  
СОХРАНЯТЬ НАСТОЯЩЕЕ  
РУКОВОДСТВО В ТЕЧЕНИЕ  
ВСЕГО ГАРАНТИЙНОГО СРОКА  
ПОЛЬЗОВАНИЯ ИЗДЕЛИЕМ.

Служба технической поддержки: [service@konigin.ru](mailto:service@konigin.ru)

EAC CE

  
**KONIGIN**

[konigin.ru](http://konigin.ru)