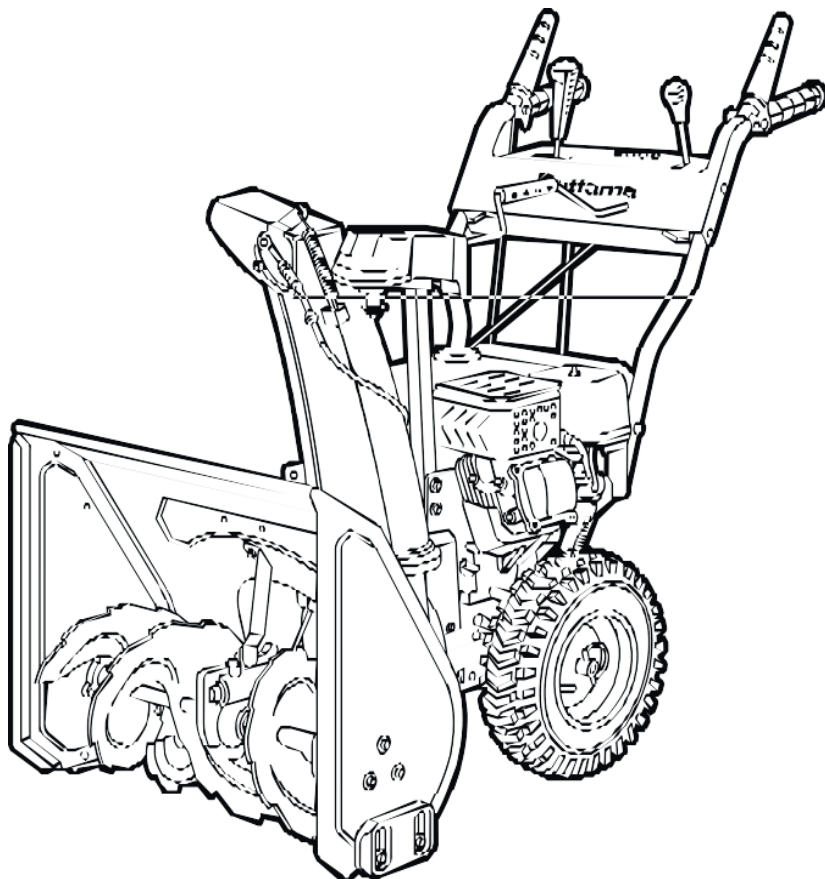


Kettama



Руководство пользователя бензиновых снегоуборщиков

**STORM KTA 50G, KTA60-A/B/C/G, DRIVE KTA60-B
LUXE KTA80-C/KTA90-B/KTA120-A
PRO KTA80-A/KTA90-B/KTA300-A/KTA350-A
HD KTA90/KTA120/KTA300/KTA350**

Содержание

Предисловие	2
Требования техники безопасности	3
Условия эксплуатации	5
Общий вид серии STORM	6
Общий вид серии DRIVE/LUXE	9
Общий вид серии PRO	11
Общий вид серии HD	13
Двигатели моделей серии LUXE/PRO/HD	15
Двигатели моделей серии STORM/DRIVE	16
Технические характеристики моделей серии STORM	17
Технические характеристики моделей серии DRIVE/LUXE	18
Технические характеристики моделей серии PRO	19
Технические характеристики моделей серии HD	20
Комплектация моделей серии STORM/DRIVE	21
Комплектация моделей серии LUXE/PRO/HD	22
Сборка моделей серии STORM/DRIVE	23
Сборка моделей серии LUXE/PRO/HD	26
Рекомендации к топливной смеси	28
Работа с устройством	29
Эксплуатация снегоуборочной машины	32
Техническое обслуживание	35
График технического обслуживания	37
Замена масла и проверка его уровня	38
Обслуживание свечи зажигания	40
Топливо	43
Гарантийные обязательства	45
Поиск и устранение неисправностей	47
Утилизация снегоуборочной машины	49
Уведомление для покупателя	50
Отметка о продаже	51

Предисловие

Благодарим вас за приобретение снегоборщика КЕТТАМА.
В данном руководстве содержится описание техники безопасности и процедур по обслуживанию и использованию моделей снегоборщиков КЕТТАМА.

Просим принять во внимание, что некоторые изменения, внесённые производителем, могут быть не отражены в данном руководстве.

Изображения и рисунки могут отличаться от реального изделия. При возникновении проблем используйте полезную информацию, расположенную в конце руководства.

Перед началом работы со снегоборщиком необходимо внимательно прочитать данное руководство пользователя. Это поможет избежать возможных травм и повреждения оборудования.

Требования техники безопасности

- Снегоуборочные машины КЕТТАМА предназначены для очистки от снега проезжей части и пешеходных дорожек.
- Использование снегоуборочной машины не по назначению может привести к травмированию оператора или повреждению снегоуборочной машины и другого имущества.
- Большинство травм или повреждений имущества от снегоуборочной машины может быть предотвращено при соблюдении указаний всех инструкций, приведённых в настоящем «Руководстве» и нанесённых на саму снегоуборочную машину.
- Типичные виды опасностей указаны ниже наряду со способами защиты оператора и окружающих.

Избегайте вращающегося шнека

- Шнек снегоуборочной машины может нанести серьёзные травмы и даже ампутировать пальцы, руки или ступни ног.
- При работающем двигателе следует находиться в стороне от шнека.
- При необходимости убрать снег вокруг снегоуборочной машины всегда следует выключать её двигатель.
- Если снегоотводящий желоб засорился, следует остановить двигатель и выключить зажигание. Для очистки снегоотводящего желоба следует использовать пластиковую или деревянную лопатку.
- Никогда не засовывайте руку в снегоотводящий желоб при работающем двигателе, это может привести к серьёзной травме.

Очистите место работы

- Снегоуборочная машина может отбросить камни и другие предметы с силой, достаточной для получения серьёзной травмы.
- Перед началом работы со снегоуборочной машиной внимательно осмотрите предназначенную для очистки площадь и очистите её ото всех предметов, которые могут представлять опасность.
- Никогда не применяйте снегоуборочную машину для уборки снега с гравийной дорожки, так как может произойти подбор и выброс камней. Это может нанести травму окружающим.

Внимание!

Этот символ указывает на важные инструкции по технике безопасности, при несоблюдении которых можно поставить под угрозу вашу безопасность, безопасность других людей и их имущество. Прочитайте и следуйте всем инструкциям в этом руководстве, прежде чем пытаться использовать этот аппарат.

Проверьте наличие защитных экранов

- Щитки и экраны предназначены для вашей защиты от отбрасываемых предметов и для предотвращения прикосновения к горячим деталям двигателя и движущимся компонентам.
- При работающем двигателе для безопасности вас и окружающих все щитки и экраны должны находиться на своём месте.
- Направьте снегоотводящий желоб так, чтобы отбрасываемый снег не попадал в оператора, окружающих, окна и другие предметы.
- Не прикасайтесь к снегоотводящему желобу при работающем двигателе.
- Дети и животные должны быть выведены из места проведения работ во избежание получения травм от летящего мусора и контакта со снегоуборочной машиной.

Меры предосторожности при обращении с топливом

- Бензин является легковоспламеняющимся веществом. Пары бензина взрывоопасны.
- После использования снегоуборочной машины дайте двигателю остыть.
- Заправку топливного бака следует производить при выключенном двигателе на открытом воздухе или в хорошо проветриваемых помещениях.
- Запрещается заполнять топливный бак выше отметки максимум.
- Запрещается курить в непосредственной близости от топлива, а также приближаться к топливу с источниками пламени или искр.
- Храните бензин исключительно в специально предназначенных для этого ёмкостях.
- Выключайте двигатель снегоуборочной машины, если она не используется.
- Если вам нужно по каким-либо причинам отойти от снегоуборочной машины, даже для проверки пространства перед ней, всегда выключайте двигатель.

Работа на уклонах

- Будьте осторожны при смене направления движения снегоуборочной машины во время работы на склоне, это может привести к опрокидыванию.
- Не применяйте снегоуборочную машину для чистки крыш.
- Снегоуборочная машина может перевернуться на крутом склоне, если оставить её без присмотра, что может привести к травмированию оператора или окружающих. Запрещается эксплуатировать снегоуборочную машину на уклонах более 20°.
- Не работайте со снегоуборочной машиной при плохой видимости. В условиях плохой видимости существует повышенная вероятность удара о препятствие или травмирования.
- Направьте снегоотводящий желоб так, чтобы отбрасываемый снег не попадал в окружающих или автомобили. Не прикасайтесь к снегоотводящему желобу при работающем двигателе.

Условия эксплуатации

Работа вблизи дорог

– При работе вблизи дорог и подъездных дорожек внимательно наблюдайте за движением транспортных средств. Запрещается эксплуатация снегоборочной машины на дорогах общего пользования.

Обязанности оператора

- Знать способы быстрой остановки двигателя снегоборочной машины в экстренных случаях. Изучите назначение и использование всех органов управления снегоборочной машины.
- Не допускайте к управлению снегоборочной машиной лиц, не ознакомленных с инструкцией по эксплуатации.
- Не допускайте детей к работе со снегоборочной машиной.
- Если при работе снегоборочной машины перед ней неожиданно появляются люди или животные, немедленно отпустите рукоятку включения привода шнека и привода, чтобы остановить снегоборочную машину и избежать травмирования вращающимся шнеком.
- При работе со снегоборочной машиной крепко держите рукоятку и идите, но не бегите.
- Носите подходящую зимнюю обувь, предотвращающую скольжение.

Техобслуживание и ремонт

- Перед проведением любых работ на устройстве обязательно предварительно отключите зажигание.
- Выполняйте только те работы по техобслуживанию, которые описаны в инструкции по эксплуатации.
- Для того чтобы устройство работало надёжно, затягивайте все гайки, болты и винты до упора.
- Из соображений безопасности своевременно заменяйте изношенные или повреждённые детали.

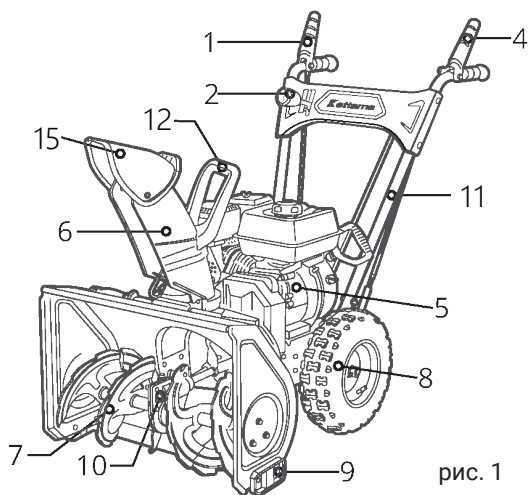
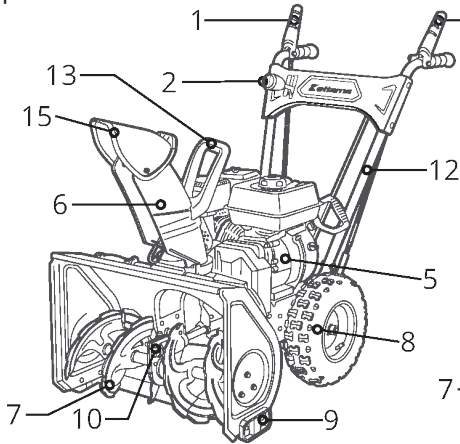


рис. 1

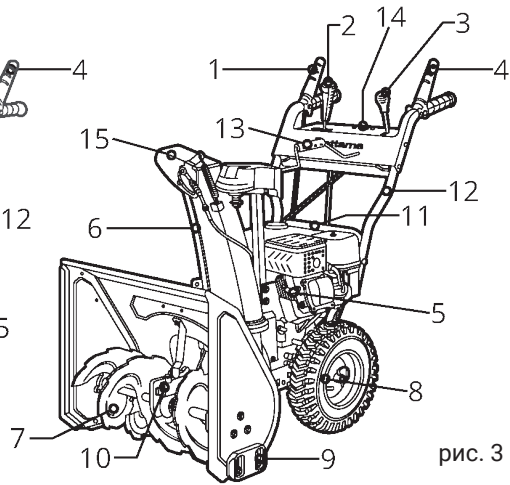
STORM KTA50G

1	Рукоятка включения вращения шнеков
2	Рычаг выбора скорости движения
3	Рычаг выбора угла поворота щётки
4	Рукоятка включения привода на колёса
5	Бензиновый двигатель Kettama
6	Желоб выброса снега
7	Шнеки
8	Колёса
9	Направляющие лыжи
10	Редуктор вращения шнеков
11	Крепление для доп. оборудования
12	Рукоятка регулировки направления выброса
13	Щётка
14	Защитный экран щётки
15	Дефлектор выброса

рис. 2



STORM KTA60A

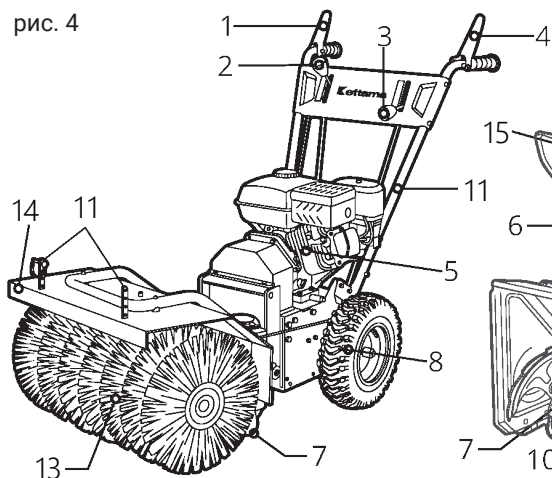


STORM KTA60B

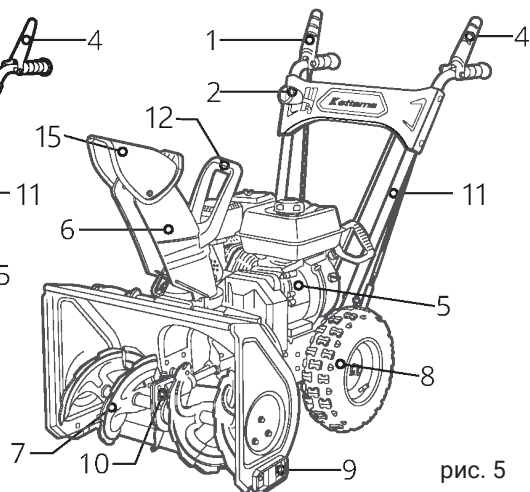
рис. 3

1	Рукоятка включения вращения шнеков
2	Рычаг выбора скорости движения
3	Рычаг регулировки дальности выброса
4	Рукоятка включения привода на колёса
5	Бензиновый двигатель Kettama
6	Желоб выброса снега
7	Шнеки
8	Колёса
9	Направляющие лыжи
10	Редуктор вращения шнеков
11	Нижняя часть рукоятки
12	Верхняя часть рукоятки
13	Рукоятка регулировки направления выброса
14	Запасные штифты
15	Дефлектор выброса

рис. 4



STORM KTA60C

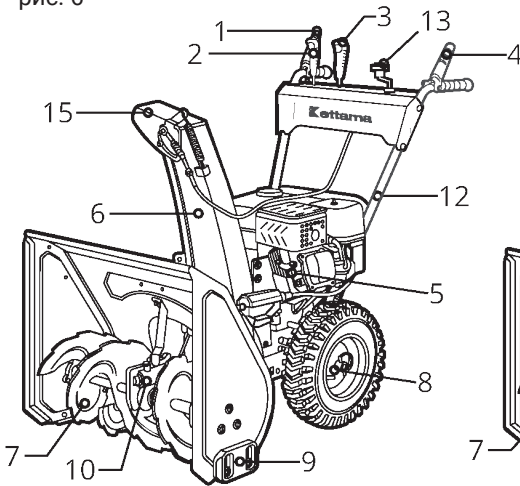


STORM KTA60G

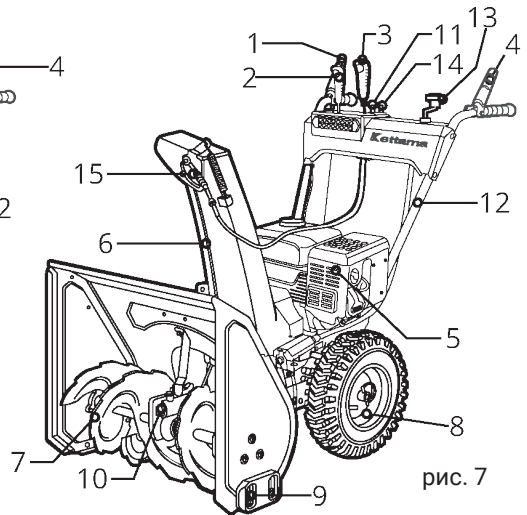
рис. 5

1	Рукоятка включения вращения шнеков
2	Рычаг выбора скорости движения
3	Рычаг выбора угла поворота щётки
4	Рукоятка включения привода на колёса
5	Бензиновый двигатель Kettama
6	Желоб выброса снега
7	Шнеки
8	Колёса
9	Направляющие лыжи
10	Редуктор вращения шнеков
11	Крепление для доп. оборудования
12	Рукоятка регулировки направления выброса
13	Щётка
14	Защитный экран щётки
15	Дефлектор выброса

рис. 6



DRIVE KTA60B

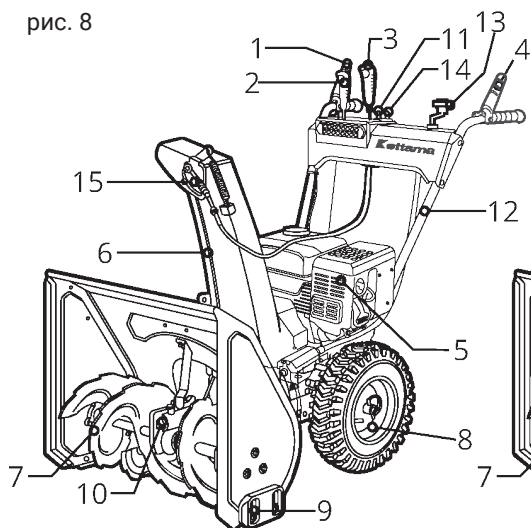


LUXE KTA80C

рис. 7

1	Рукоятка включения вращения шнеков
2	Рычаг выбора скорости движения
3	Рычаг регулировки дальности выброса
4	Рукоятка включения привода на колёса
5	Бензиновый двигатель Kettama
6	Желоб выброса снега
7	Шнеки
8	Колёса
9	Направляющие лыжи
10	Редуктор вращения шнеков
11	Кнопка включения подогрева ручек
12	Верхняя часть рукоятки
13	Рукоятка регулировки направления выброса
14	Кнопка включения фары
15	Дефлектор выброса

рис. 8



LUXE KTA90B

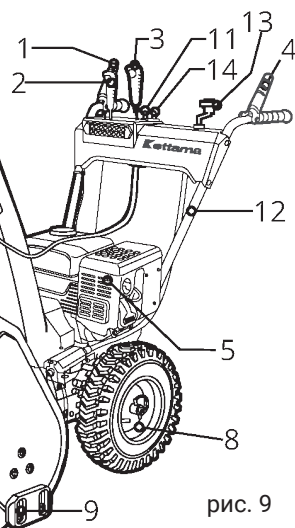
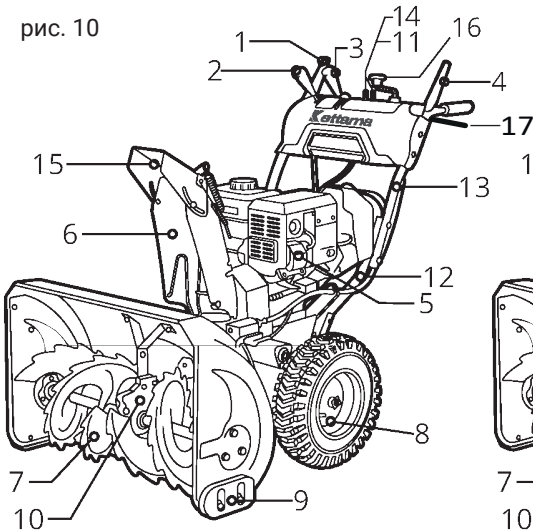


рис. 9

LUXE KTA120A

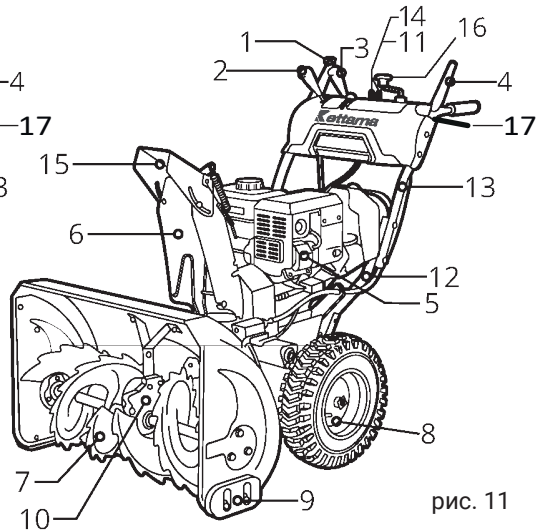
1	Рукоятка включения вращения шнеков
2	Рычаг выбора скорости движения
3	Рычаг регулировки дальности выброса
4	Рукоятка включения привода на колёса
5	Бензиновый двигатель Kettama
6	Желоб выброса снега
7	Шнеки
8	Колёса
9	Направляющие лыжи
10	Редуктор вращения шнеков
11	Кнопка включения подогрева ручек
12	Нижняя часть рукоятки
13	Рукоятка регулировки направления выброса
14	Кнопка включения фары
15	Дефлектор выброса

рис. 10



PRO KTA80A

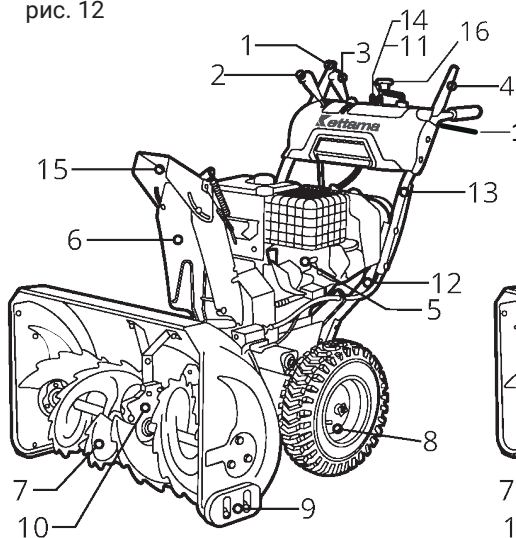
рис. 11



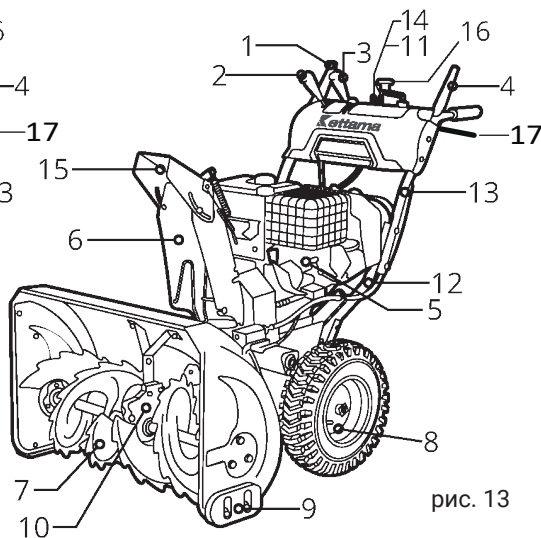
PRO KTA90B

1	Рукоятка включения вращения шнеков
2	Рычаг выбора скорости движения
3	Рычаг регулировки дальности выброса
4	Рукоятка включения привода на колёса
5	Бензиновый двигатель Kettama
6	Желоб выброса снега
7	Шнеки
8	Колёса
9	Направляющие лыжи
10	Редуктор вращения шнеков
11	Кнопка включения подогрева ручек
12	Нижняя часть рукоятки
13	Рукоятка регулировки направления выброса
14	Кнопка включения фары
15	Дефлектор выброса
16	Рычаг регулировки направления выброса
17	Рычаг управления дифференциалом

рис. 12



PRO KTA300A

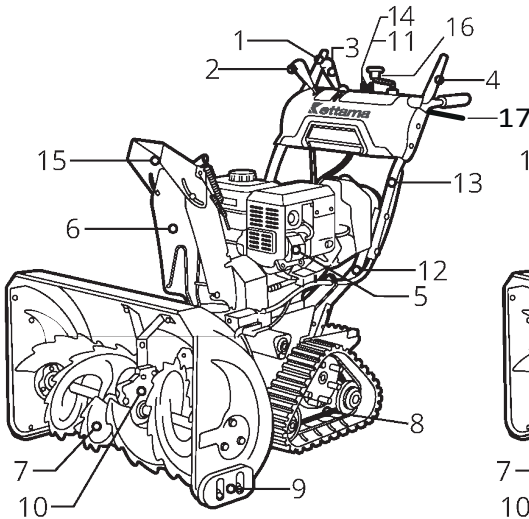


PRO KTA350A

рис. 13

1	Рукоятка включения вращения шнеков
2	Рычаг выбора скорости движения
3	Рычаг регулировки дальности выброса
4	Рукоятка включения привода на колёса
5	Бензиновый двигатель Kettama
6	Желоб выброса снега
7	Шнеки
8	Колёса
9	Направляющие лыжи
10	Редуктор вращения шнеков
11	Кнопка включения подогрева ручек
12	Нижняя часть рукоятки
13	Верхняя часть рукоятки
14	Кнопка включения фары
15	Дефлектор выброса
16	Рычаг регулировки направления выброса
17	Рычаг управления дифференциалом

рис. 14



HD KTA90

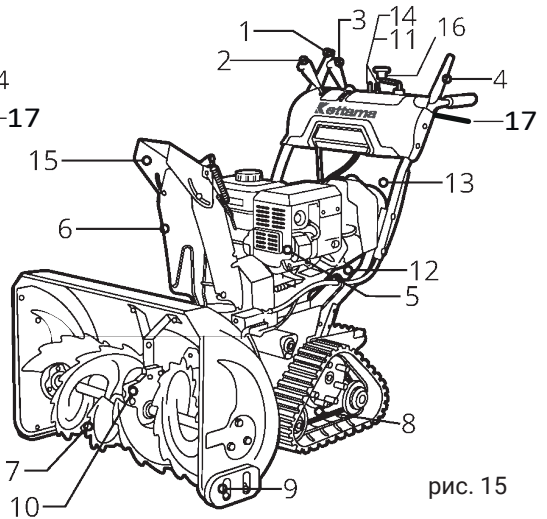
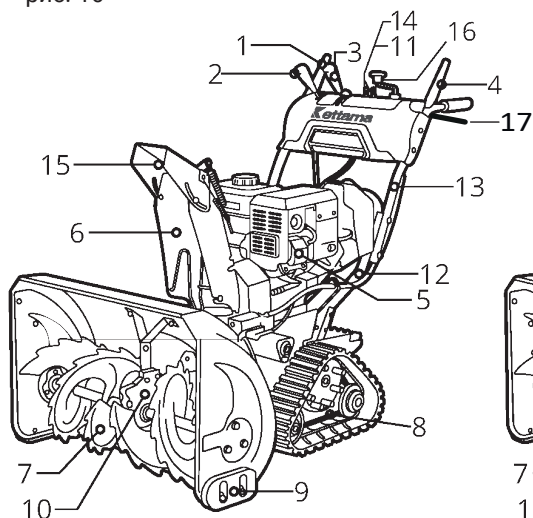


рис. 15

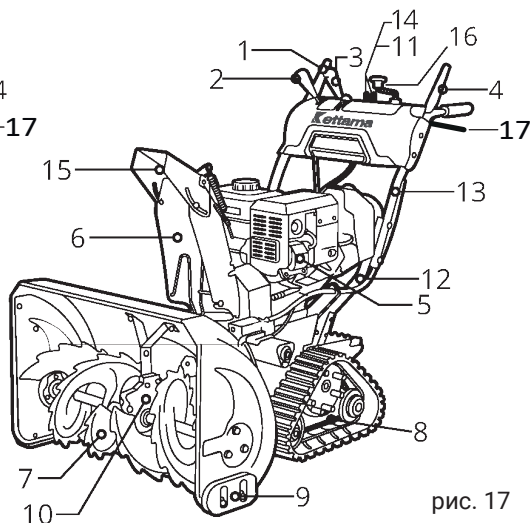
HD KTA120

1	Рукоятка включения вращения шнеков
2	Рычаг выбора скорости движения
3	Рычаг регулировки дальности выброса
4	Рукоятка включения привода
5	Бензиновый двигатель Kettama
6	Желоб выброса снега
7	Шнеки
8	Гусеницы
9	Направляющие лыжи
10	Редуктор вращения шнеков
11	Кнопка включения подогрева ручек
12	Нижняя часть рукоятки
13	Верхняя часть рукоятки
14	Кнопка включения фары
15	Дефлектор выброса
16	Рычаг регулировки направления выброса
17	Рычаг управления дифференциалом

рис. 16



HD KTA300



HD KTA350

рис. 17

1	Рукоятка включения вращения шнеков
2	Рычаг выбора скорости движения
3	Рычаг регулировки дальности выброса
4	Рукоятка включения привода
5	Бензиновый двигатель Kettama
6	Желоб выброса снега
7	Шнеки
8	Гусеницы
9	Направляющие лыжи
10	Редуктор вращения шнеков
11	Кнопка включения подогрева ручек
12	Нижняя часть рукоятки
13	Верхняя часть рукоятки
14	Кнопка включения фары
15	Дефлектор выброса
16	Рычаг регулировки направления выброса
17	Рычаг управления дифференциалом

Двигатели моделей LUXE КТА120А/90В/80С/Г PRO КТА350А/300А/90В/80А HD350/300/120/90

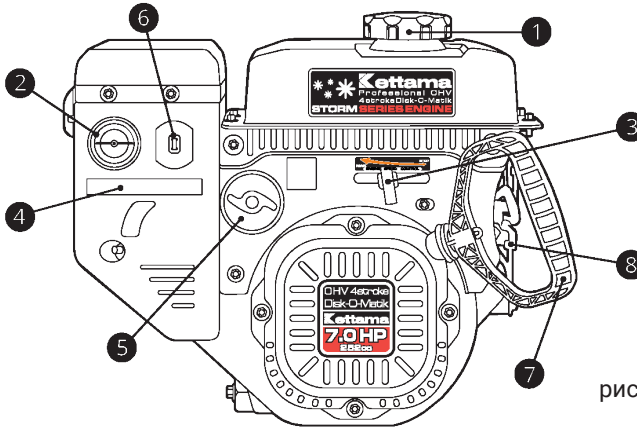


рис. 18

Мотор КЕТТАМА

1. Крышка топливного бака
2. Насос подкачки топлива
3. Регулировка оборотов двигателя
4. Воздушная заслонка (choke-run)
5. Регулировка подачи топлива
6. Гнездо ключа безопасности
7. Рукоятка ручного стартера двигателя
8. Электростартер

Заправка топливом

- Откройте крышку 1 топливной заливной горловины (рис. 17).
- Добавьте топливо до полного бака, плотно закройте крышку топливной заливной горловины.

Моторное масло

- Двигатель снегоуборщика поставляется без масла в картере двигателя.
- Обязательно залейте масло перед запуском двигателя. Использование двигателя без масла приведёт к моментальной поломке двигателя.
- Откройте крышку масляной горловины со щупом и протрите щуп чистой тряпкой.
- Медленно залейте масло в горловину.

Важно!

Не допускайте превышения уровня масла!

Двигатели моделей STORM КТА60А/В/С/Г DRIVE КТА60-В

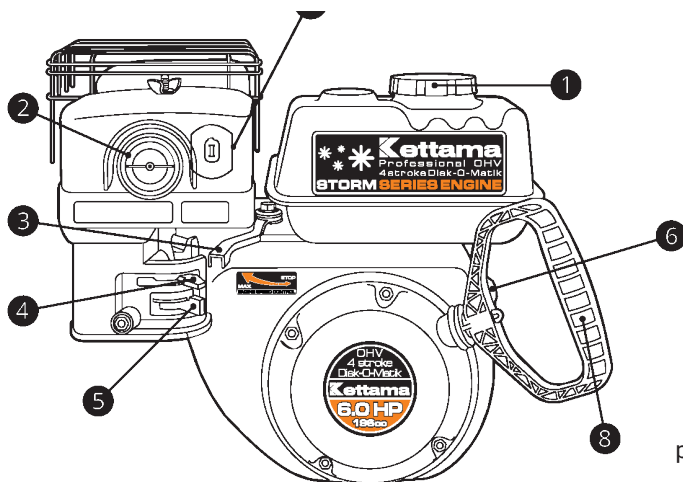


рис. 19

Мотор КЕТТАМА

- | | |
|-----------------------------------|--|
| 1. Крышка топливного бака | 5. Регулировка подачи топлива |
| 2. Насос подкачки топлива | 6. Выключатель двигателя |
| 3. Регулировка оборотов двигателя | 7. Выключатель двигателя КТА60-В |
| 4. Воздушная заслонка (choke-run) | 8. Рукоятка ручного стартера двигателя |

Заправка топливом

- Откройте крышку 1 топливной заливной горловины (рис. 18).
- Добавьте топливо до полного бака, плотно закройте крышку топливной заливной горловины.

Моторное масло

- Двигатель снегоуборщика поставляется без масла в картере двигателя.
- Обязательно залейте масло перед запуском двигателя. Использование двигателя без масла приведёт к моментальной поломке двигателя.
- Откройте крышку масляной горловины со щупом и протрите щуп чистой тряпкой.
- Медленно залейте масло в горловину.

Важно!

Не допускайте превышения уровня масла!

Технические характеристики моделей серии STORM

Снегоуборщик		STORM KTA 50G	STORM KTA 60A	STORM KTA 60B	STORM KTA 60C	STORM KTA 60G
Бензиновый двигатель		4- тактный	4- тактный	4- тактный	4- тактный	4- тактный
Мощность	л. с.	5	7,5	7	7	6
Объём двигателя	см ³	163	196	196	221	196
Обороты двигателя	об/мин	3600	3600	3600	3600	3600
Ёмкость картера	л	0,6	0,6	0,6	0,6	0,6
Стартер		—	•	—	—	—
Фара		—	—	—	—	—
Ширина уборки снега	мм	560	610	610	800	560
Высота уборки снега	мм	400	510	510	345	400
Макс. дальность выброса снега	м	до 11	до 11	до 11	до 11	до 11
Количество скоростей		4/1	4/1	4/1	4/1	4/1
Ёмкость бака	л	3,6	3,6	3,6	3,6	3,6
Диаметр колёс	см	12	13x4.10-6	13x4.10-6	13x4.10-6	12
Габариты в упаковке (ДхШхВ)	мм	920x720 x640	765x660 x630	765x660 x630	1050x850 x630	920x720 x640
Вес нетто	кг	43	51	49	74	54

*Рекомендуемое масло SAE 0-W30

Технические характеристики моделей серии DRIVE/LUXE

Снегоуборщик		LUXE КТА 120А	LUXE КТА 90В	LUXE КТА 80С	DRIVE КТА 60В
Бензиновый двигатель		4- тактный	4- тактный	4- тактный	4- тактный
Мощность	л. с.	10	8,5	8	8
Объём двигателя	см ³	323	290	225	212
Обороты двигателя	об/мин	3600	3600	3600	3600
Ёмкость картера	л	0,95	0,6	0,6	0,6
Стартер	•	•	•	•	—
Фара	•	•	•	•	—
Ширина уборки снега	мм	760	710	660	610
Высота уборки снега	мм	510	510	510	510
Макс. дальность выброса снега	м	до 11	до 11	до 11	до 11
Количество скоростей	•	5/2	5/2	5/2	5/2
Подогрев ручек	•	•	•	•	—
Дифференциал	•	•	•	•	—
Взаимная блокировка ручек	•	•	•	•	—
Ёмкость бака	л	3,6	3,6	3,6	3,6
Гусеницы	•	—	—	—	—
Диаметр колёс	см	15x4.80-7	15x4.80-7	15x4.80-7	14x4,60-6
Габариты в упаковке (ДхШхВ)	мм	990x850x740	990x780x740	990x750x640	920x720x640
Вес нетто	кг	120	104	70	64

*Рекомендуемое масло SAE 0-W30

Технические характеристики моделей серии PRO

Снегоуборщик		PRO KTA 350A	PRO KTA 300A	PRO KTA 90B	PRO KTA 80A
Бензиновый двигатель		4- тактный	4- тактный	4- тактный	4- тактный
Мощность	л. с.	12	10	7	7,5
Объём двигателя	см ³	420	375	252	212
Обороты двигателя	об/мин	3600	3600	3600	3600
Ёмкость картера	л	1,1	1,1	0,6	0,6
Стартер	•	•	•	•	•
Фара	•	•	•	•	•
Ширина уборки снега	мм	1078	868	711	663
Высота уборки снега	мм	540	540	540	540
Макс. дальность выброса снега	м	до 15	до 15	до 11	до 11
Количество скоростей	•	6/2	6/2	6/2	6/2
Подогрев ручек	•	•	•	•	•
Дифференциал	•	•	•	—	—
Взаимная блокировка ручек	•	•	•	•	—
Ёмкость бака	л	2,2	3,5	6	6
Гусеницы	•	—	—	—	—
Диаметр колёс	см	сдвоенные 16x4,80-8	сдвоенные 16x4,80-8	15x4,80-7	15x4,80-7
Габариты в упаковке (ДхШхВ)	мм	1100x1170x880	1100x960x880	1080x795x880	1150x750x640
Вес нетто	кг	135	127	95	88

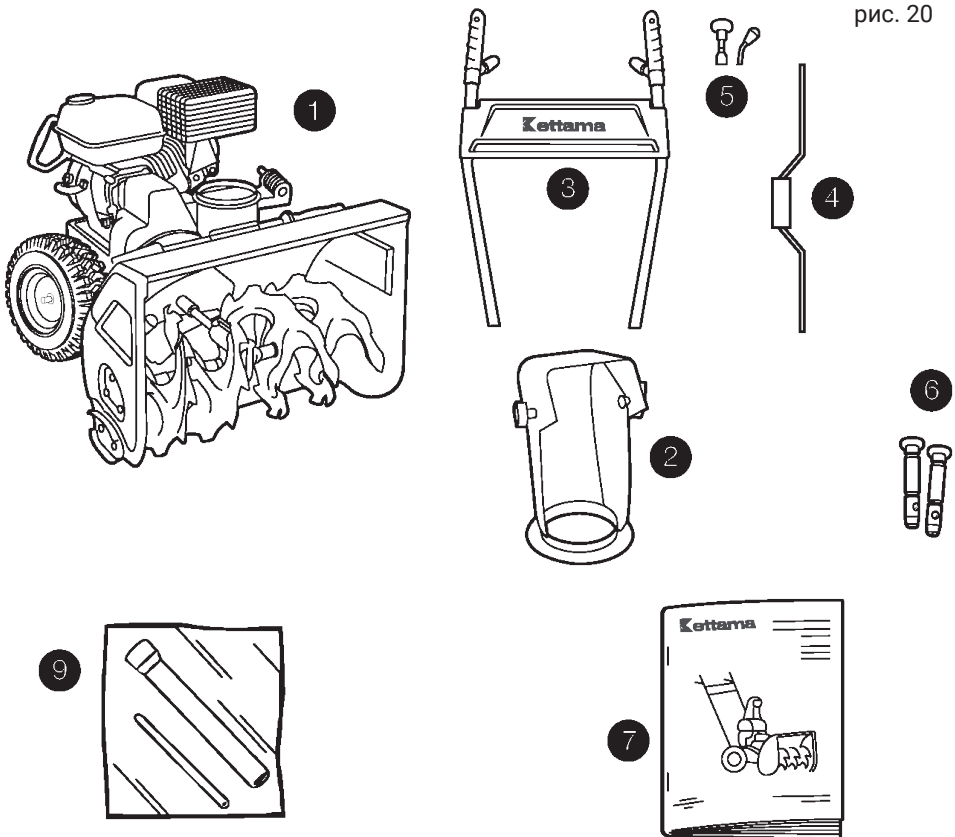
*Рекомендуемое масло SAE 0-W30

Технические характеристики моделей серии HD

СНЕГОУБОРЩИК		HD КТА350	HD КТА300	HD КТА120	HD КТА90
Бензиновый двигатель		4- тактный	4- тактный	4- тактный	4- тактный
Мощность	л. с.	15	13	8,5	7
Объём двигателя	см ³	420	350	302	252
Обороты двигателя	об/мин	3600	3600	3600	3600
Ёмкость картера	л	1,1	1,1	0,95	0,6
Стартер	•	•	•	•	•
Фара	•	•	•	•	•
Ширина уборки снега	мм	868	868	764	663
Высота уборки снега	мм	540	540	540	540
Макс. дальность выброса снега	м	до 15	до 15	до 15	до 15
Количество скоростей	•	6/2	6/2	6/2	6/2
Подогрев ручек	•	•	•	•	•
Дифференциал	•	•	•	•	•
Взаимная блокировка ручек	•	•	•	•	•
Ёмкость бака	л	6	6	4,6	3,5
Гусеницы	•	•	•	•	•
Габариты в упаковке (ДхШхВ)	мм	1100x960x880	1100x960x880	1070x850x880	1070x755x880
Вес нетто	кг	146	141	131	110

*Рекомендуемое масло SAE 0-W30

Комплектация моделей STORM/DRIVE

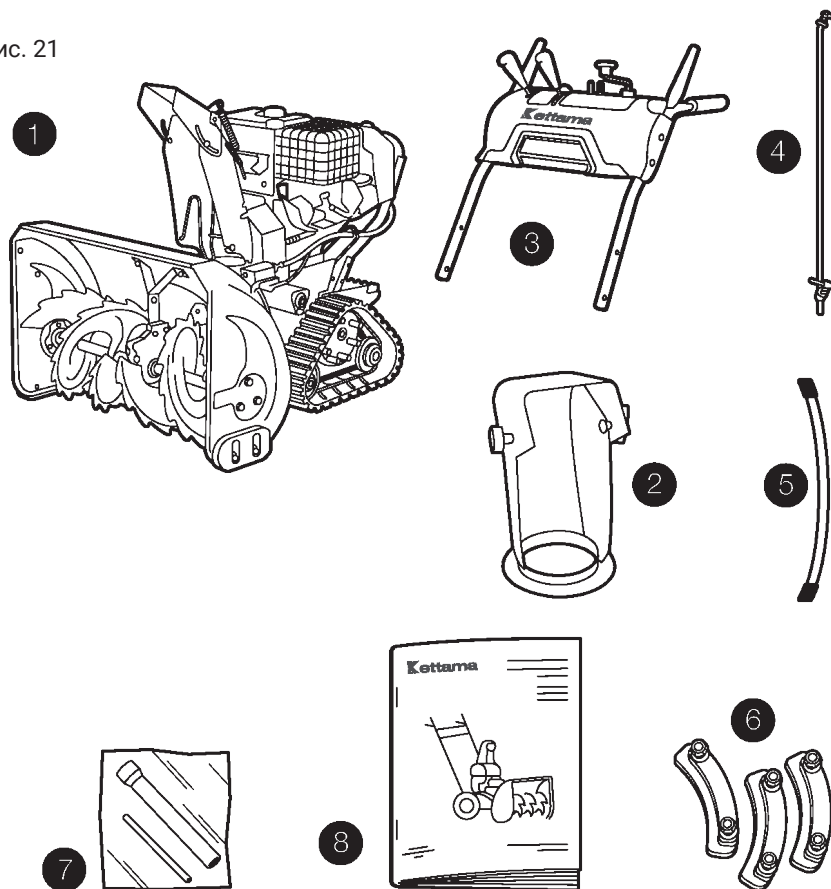


Комплект поставки

1. Корпус снегоуборщика
2. Желоб выброса
3. Панель оператора
4. Рукоятка поворота желоба (только на STORM KTA 60B)
5. Рукоятки управления
6. Штифты — 2 шт. (только на STORM KTA 60B)
7. Руководство пользователя

Комплектация моделей LUXE/PRO/HD

рис. 21



Комплект поставки

1. Корпус снегоуборщика
2. Желоб выброса
3. Панель оператора
4. Штанга рычага выбора передач
5. Гибкий вал поворота желоба выброса
6. Комплект крепежей для желоба выброса
7. Свечной ключ, крепёжные болты и винты ручки
8. Руководство пользователя

Сборка моделей STORM/DRIVE

1. Сборка рукоятки с панелью оператора

Панель уже установлена с одной ручкой.

Всё, что вам нужно, – прикрепить другую ручку к панели вместе с кабелем.

Подсоедините трос сцепления к рукоятке включения привода на колёса.

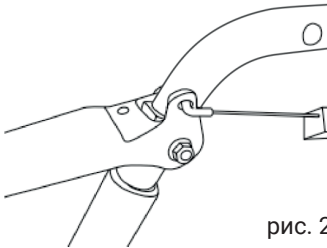


рис. 22

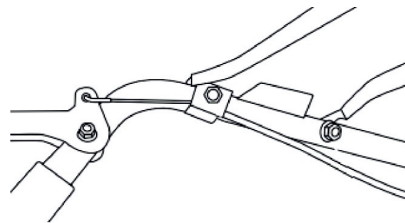


рис. 23

1. Прикрепите ручку к панели управления и закрепите её болтами вместе с держателем кабеля (рис. 22) или шайбами (рис. 23).
2. Возьмите панель и ручки, вставьте их в кронштейны и закрепите их болтами, гайками и шайбами.

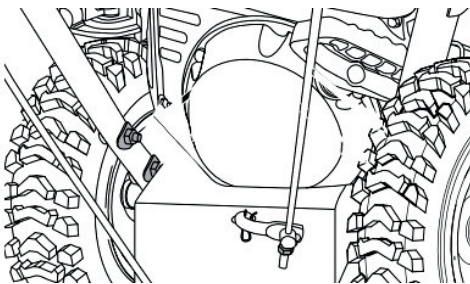


рис. 24

3. Открутите гайку с резьбы штока. Закрепите шток к тяге. Затяните гайку (рис. 24).

4. Присоедините провод управления приводом шнека к зажиму кабеля на защитной крышке ремня (рис. 25).

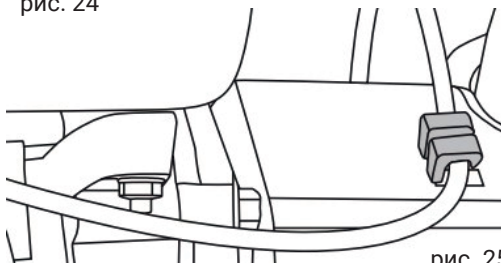


рис. 25

2. Установка желоба выброса

1. Поместите пружинную прокладку в отверстие седла желоба, как показано ниже (рис. 25-26).

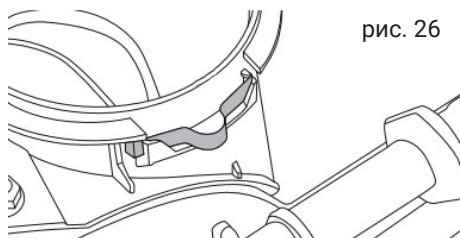


рис. 26

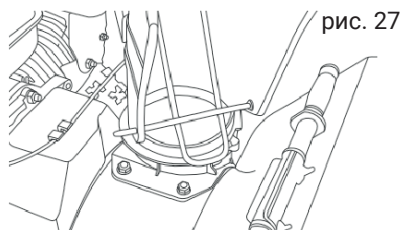


рис. 27

2. Поместите желоб на сиденье желоба. Прикрепите передний зажим. Убедитесь, что он полностью прилегает к обеим сторонам (рис. 27-28).

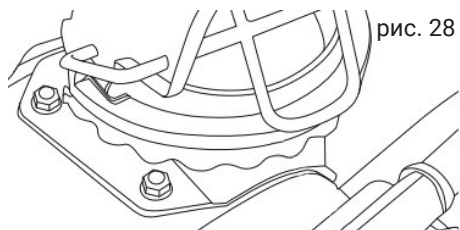


рис. 28

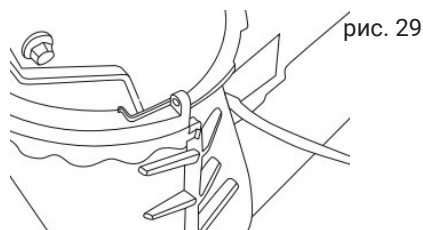


рис. 29

3. Установите задний зажим, убедитесь, что он соответствует переднему зажиму с обеих сторон. Потяните крючки с обеих сторон, используя прилагаемые винты (рис. 29-30).

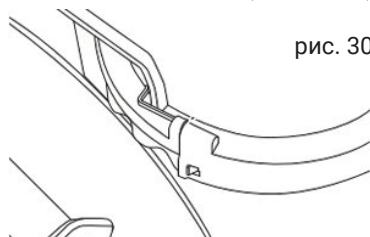


рис. 30

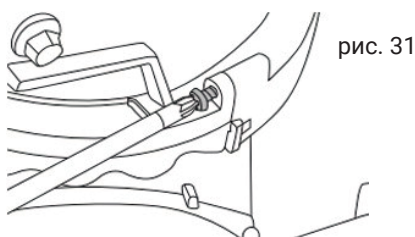


рис. 31

3. Установка колёс

Наденьте колёса на ось, прикрепите стопорные штифты и зафиксируйте шплинтом (рис. 32).

На некоторых моделях колёса могут крепиться на винт и гайку.

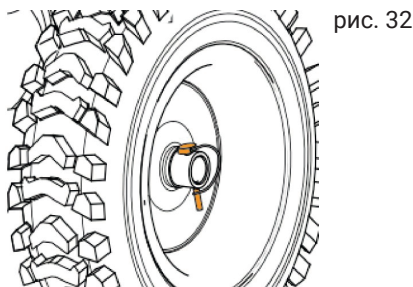


рис. 32

4. Установка желоба выброса STORM КТА60-В

Возьмите желоб и соединительную штангу желоба.

1. Установите желоб Г (рис. 33) в отверстие Б на снегоуборщике (рис. 34). Убедитесь, что штанга В (рис. 33) вставлена в кронштейн А (рис. 34).
2. Закрепите штангу В (рис. 33) на кронштейн А (рис. 34) двумя болтами и гайками.
3. Вставьте конец рукоятки поворота желоба А (рис. 35) в отверстие в панели оператора, затем зафиксируйте другой конец Б (рис. 35) с кронштейном А (рис. 32) на желобе. И закрепите их болтами.
4. Соедините тросик регулировки дальности выброса Б (рис. 36), как показано на рис. 36. Ослабьте две гайки А на конце тросика регулировки выброса, как показано на рис. 37. Расположите, как показано на рис. 36. Затем затяните две гайки на тросике, чтобы закрепить его на панели.

рис. 33

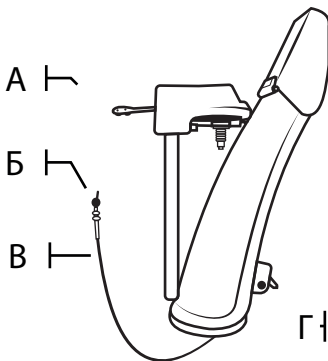


рис.34

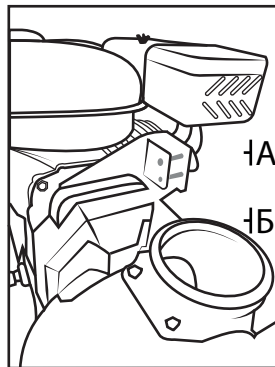


рис. 35



рис. 36

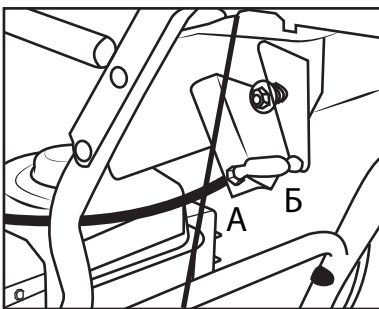


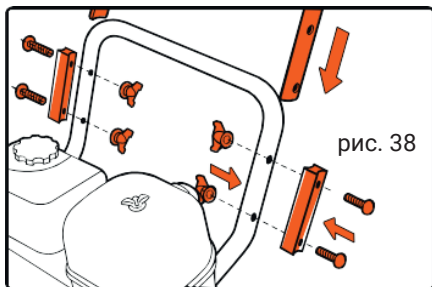
рис. 37



Сборка моделей LUXE/PRO/HD

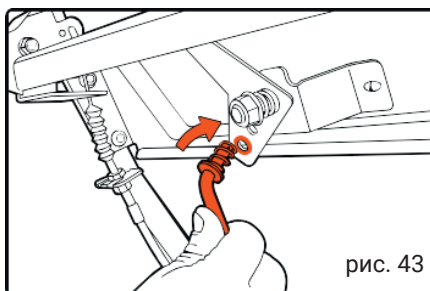
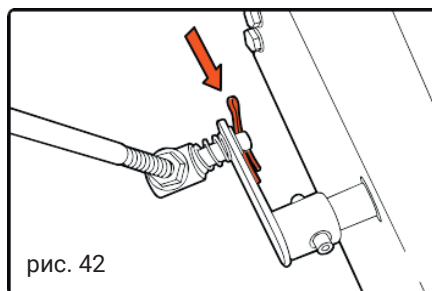
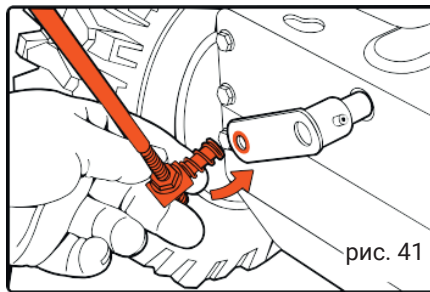
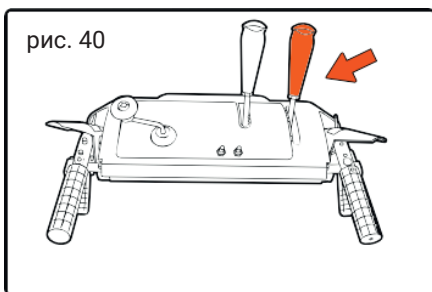
1. Сборка рукоятки с панелью оператора

- Выкрутите по 2 болта из верхней части нижней рукоятки с каждой стороны (рис. 38).
- Совместите верхнюю часть рукоятки панели оператора с нижней частью и закрепите этими болтами с каждой стороны (рис. 39).



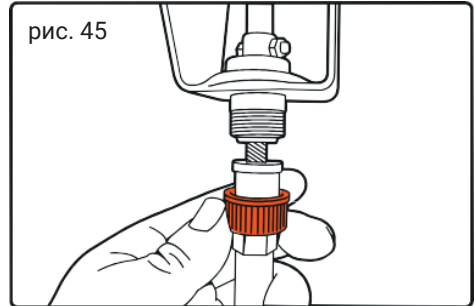
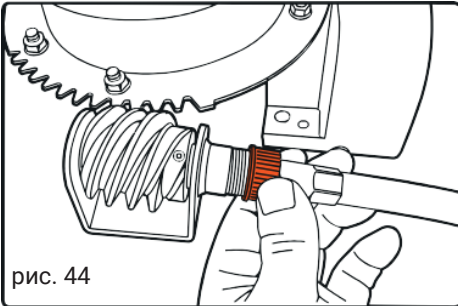
2. Установка штанги рычага выбора передач

- Установите рычаг выбора передач на вторую заднюю скорость (рис. 40).
- Подсоедините штангу к кронштейну привода передач в нижней части снегоуборщика (рис. 41) и зашплинтуйте её (рис. 42).
- Подсоедините штангу к рычагу выбора передач на панели оператора (рис. 43) и зашплинтуйте её.



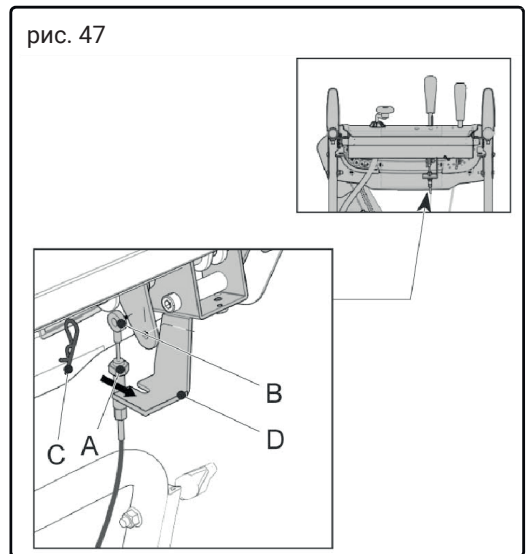
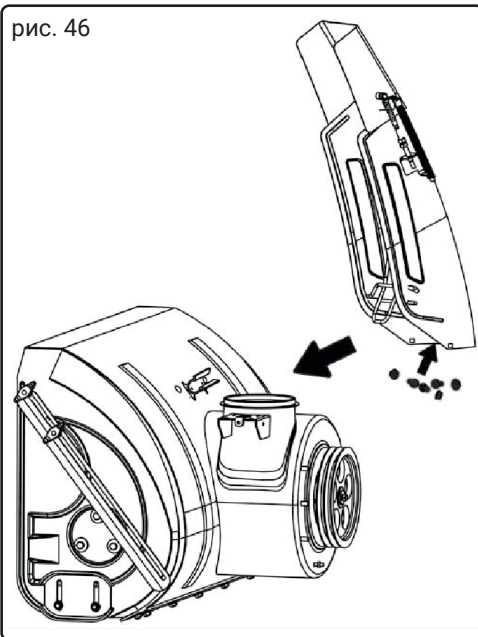
3. Соединение рычага поворота желоба

- Соедините один конец гибкого вала с осью червячной передачи, расположенной у отверстия желоба выброса, зафиксируйте соединительной гайкой (рис. 44).
- Соедините другой конец гибкого вала с рычагом поворота желоба, расположенном на панели оператора, зафиксируйте соединительной гайкой (рис. 45).



4. Установка желоба

- Установите желоб на отверстие выброса снега (рис. 46).
- Установите специальные крепежи и зафиксируйте болтами (рис. 47).



Рекомендации к топливной смеси

- Двигатель снегоуборочной машины предназначен для работы на неэтилированном бензине с октановым числом не менее 90, предпочтение АИ 92.
- Заправку топливного бака следует производить только при неработающем двигателе на открытом воздухе или в хорошо проветриваемых помещениях.
- Если двигатель перед этим работал, то перед заправкой топливом дайте ему остыть.
- Не заправляйте топливный бак в помещениях, где существует опасность скопления и воспламенения паров бензина.
- Допускается использование регулярного неэтилированного бензина, содержащего не более 10% этанола или 5% метанола по объёму. Кроме того, метанол должен содержать совместные растворители и ингибиторы коррозии.
- Использование топлива с большим, чем указано выше, содержанием этанола или метанола может стать причиной ухудшения запуска и/или ухудшения характеристик двигателя.
- Также такое топливо может повредить металлические, резиновые и пластиковые детали топливной системы. Повреждение двигателя или ухудшение его характеристик в результате использования топлива с большим, чем указано выше, содержанием этанола или метанола не покрывается гарантией.
- Если вы редко пользуетесь снегоуборочной машиной или перерывы в её использовании являются длительными, пожалуйста, обратитесь к главе «Хранение» для получения дополнительной информации об ухудшении качества топлива.

Предупреждение!

Бензин является легковоспламеняемой и взрывоопасной жидкостью.

Работая с топливом, вы можете получить тяжёлые ожоги и травмы.

- Остановите двигатель. Выполняйте все операции с топливом вдали от источников тепла, искр и открытого пламени.
- Все работы с топливом следует проводить на открытом воздухе.
- Немедленно вытирайте брызги или пролитое топливо.

Внимание!

Запрещается использовать загрязнённый бензин или смесь бензина с маслом.

Не допускайте попадания в топливный бак грязи, пыли или воды.

Работа с устройством

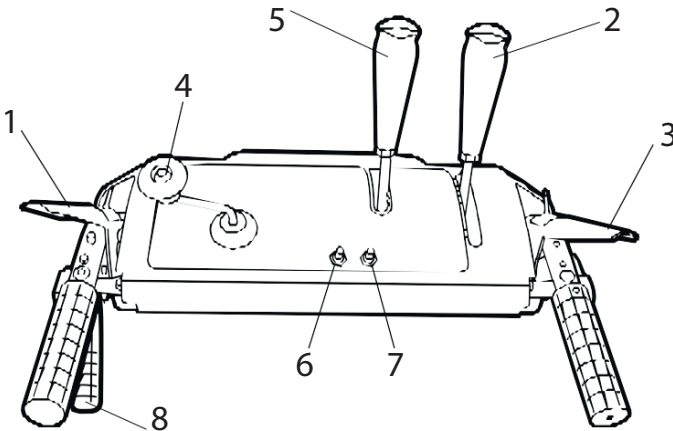


рис. 48

Перед началом работы внимательно изучите устройство всех рычагов и элементов. Описание основных элементов панели управления (рис. 48).

1 – Рукоятка включения привода колёс расположена на левой ручке. Нажмите рукоятку привода для включения привода на колёса. Отпустите для остановки. Всегда отпускайте рукоятку привода перед переключением скоростей.

2 – Рычаг выбора скорости движения. Рычаг переключения скоростей предназначен для выбора оптимальной скорости движения вперёд при уборке снега или выбора одно из двух скоростей назад для маневрирования.

Вперёд. Снегоуборщик имеет от 4 до 6 скоростей вперёд (в зависимости от модели). Убирать снег рекомендуется на самой медленной скорости. Всегда отпускайте регулятор привода перед переключением скоростей.

Назад. Снегоуборщик имеет от 1 до 2 скоростей заднего хода (в зависимости от модели). Всегда отпускайте рукоятку привода перед переключением скоростей.

3 – Рукоятка включения вращения шнеков расположена на правой ручке. Нажмите рукоятку для включения вращения. Отпустите для прекращения выбрасывания снега.
4 – Регулировка направления выброса. Для регулировки направления выброса снега вращайте рукоятку, выбрав оптимальный угол.

5 – Регулировка дальности выброса. Перемещайте рычаг на себя для уменьшения дальности выброса снега до 1 м и от себя для увеличения расстояния до 11-15 м (в зависимости от модели).

6 – Кнопка включения фары.

7 – Кнопка включения подогрева ручек.

8 – Рычаг управления дифференциалом для моделей PRO и HD.

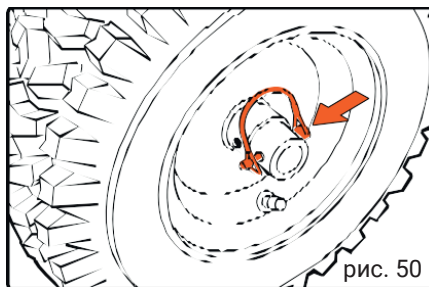
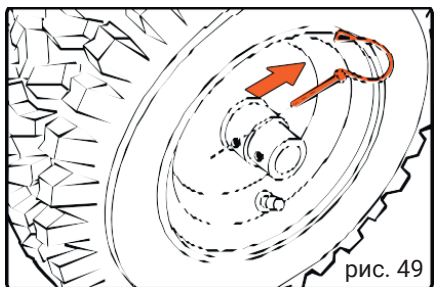
Для моделей STORM/DRIVE/LUXE без рычага управления дифференциалом

Снегоуборщик может работать в режиме привода на два колеса (по умолчанию) или в режиме привода на одно колесо для более манёвренного управления. Выполните следующие действия для включения привода на одно колесо:

- Убедитесь, что двигатель выключен.
- Извлеките шплинт с левого колеса (рис. 49).
- Затем вставьте шплинт в отверстие вала (рис. 50) так, чтобы колесо могло свободно крутиться.

Для установки привода на два колеса проделайте эти действия в обратном порядке.

Внимание! На некоторых моделях колесо может крепиться на винт гайку.



Для моделей PRO и HD с рычагом управления дифференциалом

Для лёгкого изменения направления движения снегоуборщика во время работы используйте рычаг (пункт 8, рис. 48) управления дифференциалом.

Нажатие рычага блокирует правую гусеницу/колесо, позволяя левой гусенице/колесу продолжать движение, тем самым облегчая разворот снегоуборщика влево или вправо.

Внимание: управлять дифференциалом сложнее во время интенсивной нагрузки снегоуборщика, активируйте рычаг до начала разворота.

Выбор режима работы гусениц и положения ковша

Педаль выбора режима работы гусениц расположена на задней стороне снегоуборщика и используется для выбора положения корпуса и метода работы гусениц. Выберите одно из трёх положений нажатием на педаль в зависимости от условий работы.

- **Режим «Транспортировка».** Поднимает передний край снегоуборщика для облегчения транспортировки. Это положение может использоваться на большинстве гравийных дорожек для очистки снега, без затрагивания гравийного покрытия.
- **Режим «Обычный снег».** Позволяет сделать подвеску гусениц независимой для длительного контакта с поверхностью.
- **Режим «Плотный снег».** Наклоняет корпус снегоуборщика вниз для уборки утрамбованного снега.

Запуск двигателя

Никогда не пользуйтесь ручным стартером во время работы двигателя!

– Убедитесь, что рычаг управления шнеком и управление движением находятся в расцепленном (отпущенном) положении.

– Откройте кран подачи топлива (рис. 17-18 поз. 5) поворотом вправо.

– Установите рычаг регулировки оборотов двигателя в центральное положение.

– Установите выключатель (рис. 18 поз. 6) в положение ON (модель STORM KTA60-C) или вставьте ключ зажигания (есть на всех моделях).

– Передвиньте воздушную заслонку (рис. 17-18 поз. 4) в положение CHOKE на холодном двигателе.

При запуске прогретого двигателя вы можете оставить рычаг воздушной заслонки (рис. 1.3 поз. 4) в открытой позиции. Положение RUN.

– Подкачайте топливо, нажав на праймер (насос) (рис. 17-18 поз. 2) 3 раза.

– В случае, если двигатель прогрет, нажмите на праймер всего 1 раз.

– При очень низкой температуре и при отсутствии запуска повторите процедуру подкачки топлива (до 3-х раз).

– Запустите двигатель, используя ручной стартер.

Для этого медленно потяните рукоятку ручного стартера до тех пор, пока не почувствуете повышенное сопротивление шнура.

Медленно отпустите шнур. Дёрните за рукоятку ручного стартера на полный взмах руки. Не отпускайте резко рукоятку обратно, плавно возвращайте её в первоначальное положение.

– Повторяйте эти действия для окончательного запуска двигателя.

– Медленно передвиньте рычаг управления оборотами (рис. 17-18 поз. 3) вправо для увеличения оборотов.

– Передвиньте рычаг воздушной заслонки (рис. 17-18 поз. 4) после 1 минуты работы двигателя при температуре ниже 5 °C или после 30 секунд при температуре выше 5 °C в положение RUN.

Остановка двигателя

– Дайте двигателю поработать несколько минут на холостых оборотах перед его остановкой.

– Отключите зажигание или выньте ключ зажигания.

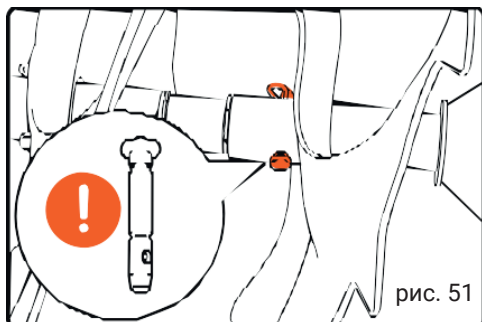
– Закройте топливный кран (рис. 17-18 поз. 5).

– Удалите избыточную влагу с двигателя.

Эксплуатация снегоуборочной машины

- Передвиньте рычаг регулировки оборотов (рис. 17-18 поз. 3) в положение MAX.
 - Поверните желоб для выброса снега в требуемое направление, в сторону от посторонних лиц и/или строений, используя рычаг поворота желоба.
- Убедитесь в отсутствии посторонних лиц или препятствий перед снегоуборщиком.
- Установите требуемую рабочую скорость на панели управления.
- Перемещая рычаг переключения, установите рычаг переключения в одно из шести положений «Вперёд» или в одно из двух положений «Назад».
- Выберите скорость в соответствии с высотой снежного покрова.
- Примечание: выбирайте медленные скорости для уборки влажного слежавшегося снега и высокую скорость для уборки лёгкого снега.
- Нажмите на рычаг управления приводом шнека, и шнеки начнут вращаться. Отпустите его, и шнеки остановятся.

Примечание: шнек крепится на валу при помощи штифтов безопасности (рис. 51). Они разрушаются при попадании в шнеки твёрдых предметов или при перегрузке. Используйте только оригинальные штифты.



- Нажмите правый рычаг управления (рис. 1.4 поз. 3) вниз для начала движения, и снегоуборщик начнёт движение. Отпустите его, и движение будет остановлено.
 - Никогда не переключайте скорости без выключения привода на колёса, переключение скоростей должно производиться только на неподвижно стоящем снегоуборщике.
- Произведите работу на обрабатываемой территории.

Внимание!

Если желоб выброса засоряется, выключите двигатель и дождитесь полной остановки шнека. Очистите желоб от засора, используя пластиковую лопатку.

Проверка управления шнека

Выполните следующий тест перед первым запуском снегоуборщика, а также выполняйте при каждом запуске в начале зимнего сезона.

- При опущенном рычаге включения шнека (в верхнем положении) тросик привода должен иметь небольшое ослабление. Он не должен быть сильно натянут.
- В хорошо вентилируемом месте запустите двигатель снегоуборщика в соответствии с описанной выше инструкцией.
- Находясь в положении оператора (за снегоуборщиком), включите шнек, нажав на рукоятку включения привода на шнеки.
- Оставьте шнек в рабочем состоянии примерно на 10 секунд, после чего отпустите рукоятку включения привода на шнеки. Повторите эту процедуру несколько раз.
- При запущенном двигателе и рукоятке включения привода на шнеки, установленной в верхнее положение, перейдите вперёд машины.
- Удостоверьтесь, что шнек полностью остановлен и не вращается.
- Если шнек имеет какие-либо признаки вращения, немедленно вернитесь в позицию оператора и отключите двигатель. Дождитесь, пока все движущиеся части полностью остановятся и затем выполните регулировку тросика управления шнеком.
- Запустите двигатель и проверьте правильность включения и отключения шнека.
- Не перетягивайте тросик. Перетягивание тросика может помешать выключению шнека и уменьшить безопасность снегоуборщика.

Направляющие лыжи (см. рис. 27)

- Пространство между лезвием скребка и землёй может быть отрегулировано путём перемещения направляющих лыж.
- Для глубокого удаления снега на ровной поверхности поднимите направляющие лыжи выше на корпусе шнека.
- Если очищаемая поверхность неровная, используйте среднее или нижнее положение.
- Не эксплуатируйте машину на гравии, поскольку поднятый гравий может привести к повреждению шнека и причинению вреда оператору.
- Для регулировки направляющих лыж открутите четыре фланцевые гайки и болты. Установите лыжи в нужные позиции.
- Следите за тем, чтобы нижняя поверхность лыж была параллельно земле, чтобы избежать ненужного износа. Тщательно затяните гайки и болты.

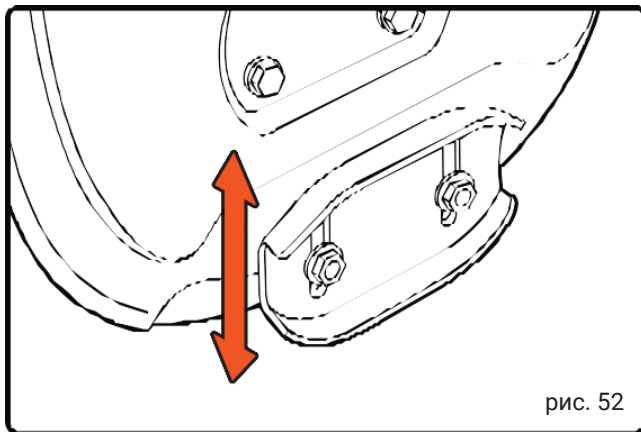


рис. 52

Техническое обслуживание

Техника безопасности при проведении технического обслуживания

Ниже приводятся некоторые наиболее важные предупреждения, относящиеся к безопасности. Невозможно предостеречь от всех возможных опасностей, которые могут возникнуть во время проведения технического обслуживания. Только вы сами можете решить, выполнять или не выполнять ту или иную операцию.

Внимание!

Невозможность правильно и безопасно выполнить все указания по техническому обслуживанию может стать причиной серьёзной травмы или гибели. Всегда следуйте указаниям и предостережениям данного Руководства.

Меры безопасности при проведении технического обслуживания
Перед началом любых работ по обслуживанию или ремонту убедитесь, что двигатель остановлен. Это поможет избежать нескольких возможных рисков:

- Окись углерода, которая содержится в отработавших газах двигателя, обладает высокой токсичностью. Не эксплуатируйте снегоуборочную машину внутри помещений и вблизи открытых дверей или окон.
- Ожоги от контакта с горячими деталями. Перед началом работ дайте двигателю и системе выпуска остыть.
- **Предупреждайте травмы, вызванные контактом с движущимися частями. Не запускайте двигатель, если это не требуется по инструкции для выполнения данной операции.**
- Прочтите указания по выполнению работ перед тем, как приступить к ним, и убедитесь, что в наличии имеется необходимый инструмент и вы владеете соответствующими навыками.
- Для снижения риска возникновения пожара или взрыва соблюдайте осторожность при работе с топливом. Для очистки деталей используйте только негорючий растворитель. Не используйте бензин. Не приближайтесь с сигаретами и открытым пламенем к аккумуляторной батарее и элементам топливной системы.

Работы по техобслуживанию

Все работы, приведённые в разделе «Техническое обслуживание устройства», должны производиться регулярно. Если пользователь не может выполнять эти работы по техобслуживанию сам, следует обратиться в авторизованный сервисный центр для оформления заказа на выполнение требуемых работ. Производитель не несёт ответственности в случае ущерба из-за повреждений вследствие невыполненных работ по техобслуживанию.

К таким повреждениям, кроме всего прочего, относятся:

- Коррозийные повреждения и другие последствия неправильного хранения.
- Повреждения и последствия в результате применения неоригинальных запчастей.
- Повреждения вследствие работ по техобслуживанию и ремонту, которые производились неуполномоченными специалистами.

Регламент технического обслуживания

		при каждом запуске	T01 через первые 10 часов работы	T02 каждые 12 месяцев
Топливный фильтр	проверка/очистка/замены	X	X	X
Свеча зажигания	проверка/очистка/замена		X	X
Топливный бак	проверка уровня	X		
	промывка			X
Топливная магистраль	проверка/замена	X	X	X
Обороты двигателя	проверка/регулировка	X	X	X
Клапана	проверка/регулировка		X	X
Карбюратор	проверка/регулировка/промывка		X	X
Магнето	проверка/регулировка			X
Зажигание	проверка/регулировка			X
Ремень самохода	проверка			X
Ремень привода шнека	проверка			X
Опорные втулки (подшипники)	смазка		X	X
Масло в картере	проверка/замена	X	X	X
Смазка редуктора	проверка/замена		X	X
Ролик натяжения ремня	проверка		X	X
Тросики	проверка/регулировка		X	X
Шнеки	проверка	X		X
Механизм сцепления	проверка		X	X
Подшипники колёс	проверка/смазка			X
Шины	проверка давления	X		X
Оси привода	проверка/смазка		X	X

Замена масла и проверка его уровня

Проверку уровня моторного масла следует проводить на неподвижной снегоуборочной машине, установленной на горизонтальной площадке. Заменяйте масло в двигателе каждый год перед началом зимы на тёплом двигателе.

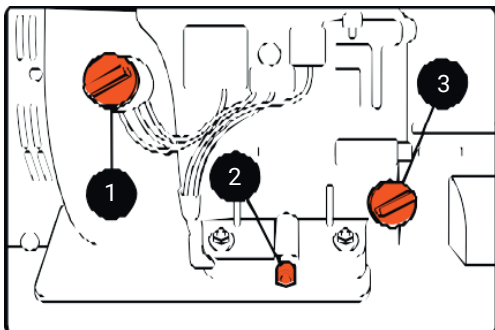
Используйте только масло для 4-тактных двигателей.

- Убедитесь, что двигатель выключен.
- Откройте заливную горловину.
- Удалите пробку сливного отверстия (рис. 54).
- Полностью слейте масло в приготовленную заранее ёмкость.
- Установите пробку сливного отверстия и протрите остатки пролившегося масла.
- Налейте новое масло по верхнюю метку (0,6 л).
- Для проверки уровня масла отвинтите крышку заливной горловины, протрите щуп и опустите его в заливную горловину, не закручивая крышку, затем извлеките его.

Примечание: на снегоуборщике установлен датчик уровня масла. Он отключает двигатель при недостаточном уровне масла или его отсутствии.

Для запуска двигателя необходимо залить масло до требуемого уровня.

рис. 53



- 1 - выключатель двигателя
- 2 - сливное отверстие
- 3 - маслозаливная горловина (щуп)

Соблюдайте правила утилизации отработанного масла, берегите окружающую среду. При самостоятельной замене масла утилизируйте его в соответствии с правилами. Слейте масло в герметично закрывающуюся ёмкость и сдайте его в пункт утилизации. Не выбрасывайте ёмкость с отработанным маслом вместе с бытовыми отходами, не сливайте отработанное масло в почву или в канализацию.

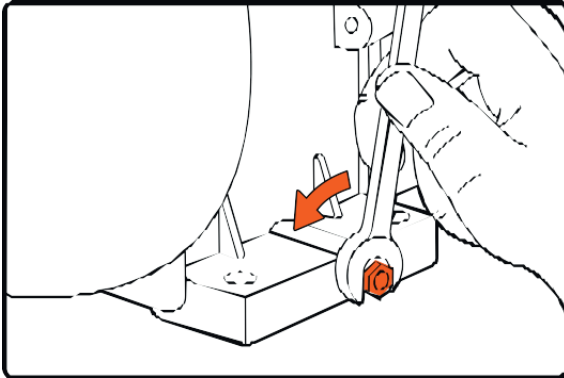


рис. 54

Рекомендации относительно моторного масла (см. рис. 55)

- Моторное масло в значительной степени влияет на эксплуатационные характеристики двигателя и является основным фактором, определяющим его ресурс.
- Используйте высококачественное масло для 4-тактных двигателей.
- В общем случае рекомендуется эксплуатировать двигатель на моторном масле с вязкостью SAE 0W-30, которое подходит для любой температуры окружающего воздуха.

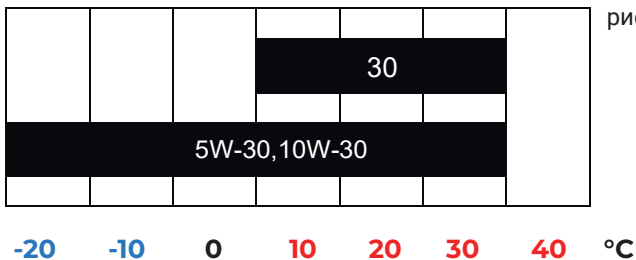


рис. 55

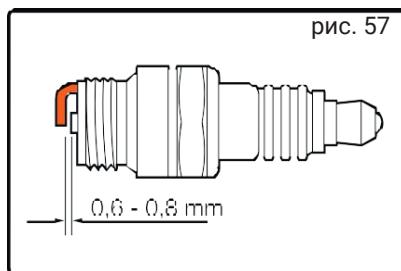
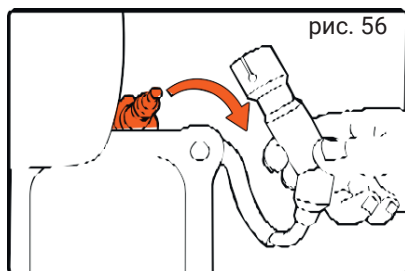
-20 -10 0 10 20 30 40 °C

- Моторные масла с иной вязкостью, указанной в таблице, могут быть использованы при условии, что средняя температура воздуха в вашем регионе не выходит за указанный температурный диапазон.
- Вязкость моторного масла по стандарту SAE и сервисная категория масла указаны на наклейке API ёмкости.
- Производитель рекомендует использовать моторное масло категории SJ и выше по классификации AP, либо его аналог с соответствующей сертификационной отметкой на ёмкости с маслом.

Обслуживание свечи зажигания (рис. 56-57)

Для обеспечения нормальной работы двигателя свеча зажигания должна быть свободна от отложений, и между электродами свечи должен быть установлен требуемый зазор.

- Откройте защитную крышку свечи зажигания, затем снимите наконечник свечи зажигания. Для того чтобы отвернуть свечу зажигания, используйте стандартный свечной ключ или накидную головку.
 - Осмотрите свечу зажигания. Замените свечу, если на электродах имеются следы износа, трещины и сколы на изоляторе или свеча загрязнена.
- Убедитесь, что уплотнительная шайба свечи находится в хорошем состоянии.



- Используйте только рекомендованные свечи зажигания или полностью эквивалентные им по характеристикам и качеству. Если использовать свечи зажигания с неподходящим калильным числом, это может привести к выходу двигателя из строя.
- Свечу зажигания для замены вышедшей из строя можно приобрести у официального дилера снегоуборочных машин КЕТТАМА.
- Измерьте с помощью плоского щупа зазор между электродами свечей зажигания. При необходимости отрегулируйте величину зазора, осторожно подгибая боковой электрод.

- Зазор между электродами должен составлять 0,6-0,8 мм.
- Чтобы избежать перекоса, вручную заверните свечу на место.
- После установки свечи зажигания в резьбовое гнездо затяните её специальным ключом, чтобы обжечь уплотнительную шайбу. При установке новой свечи зажигания необходимо повернуть её ещё на пол-оборота после посадки буртика свечи на уплотнительную шайбу, для того чтобы обеспечить требуемую затяжку и уплотнение. При установке старой свечи поверните её от 1/8 до 1/4 оборота после посадки буртика свечи на уплотнительную шайбу.
- Свеча зажигания должна быть плотно затянута. Слабо затянутая свеча зажигания может перегреться и стать причиной выхода двигателя из строя.
- Установите наконечник свечи зажигания.

Регулировка направления желоба

- Червячная передача на регуляторе направления желоба должна быть смазана универсальной влагостойкой смазкой.

Подшипники шнека (рис. 58)

- Каждый сезон выполняйте смазку трущихся элементов.

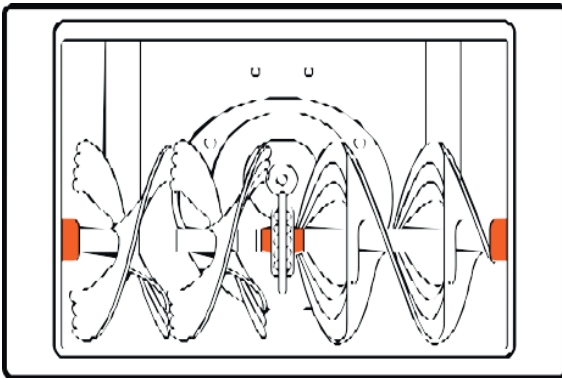


рис. 58

Вал шнека

Как минимум один раз в сезон удаляйте срезные штифты на валу шнека. Впрысните смазку внутрь вала и выполните смазку подшипников шнека как минимум один раз в сезон.

Замена срезных штифтов (рис. 59)

Шнек прикрепляется к валу шнека с помощью четырёх срезных штифтов. При наличии посторонних объектов или ледяного затора, способного заблокировать шнеки, эти штифты срезаются и предотвращают повреждение редуктора.

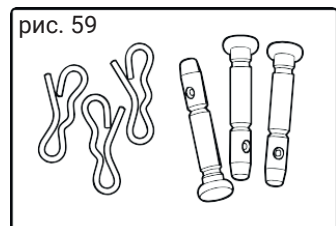


рис. 59

Шнеки (рис. 58-59)

- Шнек прикрепляется к валу шнека с помощью четырёх срезных штифтов. При наличии посторонних объектов или ледяного затора эти штифты срезаются для обеспечения безопасности.
- Если шнеки не вращаются, проверьте, не срезаны ли штифты. В комплектацию входят запасные срезные штифты.
- При замене штифтов обработайте смазкой вал перед установкой.
- Никогда не заменяйте срезные штифты шнека на полнотелые болты. Это может привести к повреждению редуктора шнека или других компонентов и не будет покрываться гарантией.

Лезвия скребка и направляющие лыжи

- Лезвия скребка и направляющие лыжи расположены в нижней части снегоуборщика и могут со временем изнашиваться.
- Необходимо периодически выполнять их проверку и при необходимости замену.
- Для выполнения работ по замене лезвий скребка и направляющих лыж необходимо обращаться в авторизованный сервисный центр.

Механизм привода и подъёма

- Выполняйте смазку как минимум один раз в сезон или после каждых 25 часов работы. Снимите заднюю крышку, смажьте все цепи, шестерёнки, подшипники, валы, механизмы переключения как минимум один раз в сезон.
- Используйте моторное масло или смазку в виде спрея. Следите за тем, чтобы масло не попадало на резиновые элементы машины и на алюминиевый ведущий диск.

Подготовка к хранению

- Правильная подготовка снегоуборочной машины к хранению является залогом сохранения её внешнего вида и безотказной эксплуатации.
- Следующие операции позволяют защитить снегоуборочную машину от развития коррозии и ржавчины, сохранить её функциональность и внешний вид, а также обеспечить лёгкий пуск двигателя снегоуборочной машины после расконсервации.

Очистка

- Промойте корпус со шнеком и колёса струёй воды из шланга.
- Протрите другие части снегоуборочной машины влажной тканью.
- После того как снегоуборочная машина высохнет, восстановите повреждённое лакокрасочное покрытие.

Топливо

В некоторых местностях топливо может терять свои качества особенно быстро. Топливо может утратить свои качества в течение 30 дней, что может привести к выходу из строя карбюратора и/или топливной системы. Обратитесь к местному официальному дилеру для выяснения правил обращения с топливом для вашей местности.

- Во время хранения рабочие свойства бензина ухудшаются. Использование старого бензина вызывает затруднённый пуск, а также засорение топливной системы продуктами разложения.
- Если во время хранения бензин придёт в негодность, может потребоваться обслуживание или замена карбюратора или иных компонентов топливной системы.
- Безопасная продолжительность нахождения топлива в баке и карбюраторе зависит от таких факторов, как марка бензина, температура хранения и степень заполнения топливного бака.
- Присутствие воздуха в топливном баке способствует окислению топлива.
- Высокая температура хранения может вызвать ускорение процесса старения топлива. Проблемы из-за старения топлива могут возникнуть через несколько месяцев и даже раньше, если залитый в бак бензин не был свежим.
- Гарантия не покрывает повреждения топливной системы или проблемы с работой двигателя из-за невыполнения работ по подготовке к хранению.

Слив топлива из топливного бака и карбюратора

- Расположите подходящую ёмкость под сливной трубкой карбюратора и во избежание пролива топлива воспользуйтесь воронкой.
- Откройте топливный кран (рис. 17-18, поз. 5).
- Вставьте длинную отвёртку с плоским жалом в смотровое отверстие лицевой стороны.
- Сливной винт карбюратора расположен рядом с поплавковой камерой карбюратора.
- Ослабляйте (не отворачивайте) сливной винт до тех пор, пока не начнётся слив топлива.
- Сливайте топливо до опустошения бака, затем затяните сливной винт. Бензин является легковоспламеняемой и взрывоопасной жидкостью. Работая с топливом, вы можете получить тяжёлые ожоги и травмы.
- Остановите двигатель. Выполняйте все операции с топливом вдали от источников тепла, искр и открытого пламени.
- Все работы с топливом следует проводить на открытом воздухе.
- Немедленно вытирайте брызги или пролитое топливо.

Хранение

Помещение для хранения должно быть сухим и не пыльным. Кроме того, устройство следует хранить в недоступном для детей месте. Возможные неисправности на устройстве следует устранять перед установкой машины на хранение, чтобы она всегда находилась в состоянии готовности эксплуатации.

Транспортировка

- Устройство должно транспортироваться в положении, указанном на коробке.
- При погрузочно-разгрузочных работах не допускается подвергать устройство ударным нагрузкам.
- Устройство должно быть надёжно закреплено, чтобы не допускать его перемещения внутри транспортного средства.

Гарантийные обязательства (гарантия качества). Сервисное ремонтное обслуживание

Гарантия изготовителя на снегоуборщик Kettama (гарантийный срок) составляет:

1 (один) год с даты его продажи на снегоуборщик, который будет использоваться для личных, семейных, домашних и иных нужд, не связанных с осуществлением предпринимательской деятельности.

6 (шесть) месяцев с даты его продажи на снегоуборщик, который будет использоваться для предпринимательской деятельности.

– По истечении установленного гарантийного срока Покупатель вправе заключить с уполномоченным сервисным центром изготовителя (далее – Сервисный центр), Соглашение о сервисном ремонтном обслуживании снегоуборщика Kettama (далее – Соглашение). Соглашение может быть заключено на один год при выполнении Покупателем следующих условий:

1. Прохождение периодического платного технического обслуживания снегоуборщика (далее – ТО) Kettama в Сервисном центре в объёме, в порядке и в сроки, определяемые в соответствии с регламентом технического обслуживания, установленного настоящим руководством пользователя (далее – Регламент), но в любом случае не реже одного раза в 12 (двенадцать) месяцев с обязательным проведением работ, предусмотренных пунктами ТО2 Регламента. При этом должны быть своевременно проведены работы, предусмотренные пунктом ТО1 Регламента.

2. Снегоуборщик Kettama на момент заключения Соглашения полностью работоспособен. Сервисный центр не вправе требовать плату за заключение Соглашения.

В течение действия Соглашения Покупатель имеет право на безвозмездное устранение недостатков снегоуборщика Kettama Сервисным центром. Безвозмездному устранению на основании Соглашения подлежат недостатки, которые возникли до передачи Товара покупателю, или по причинам, возникшим до этого момента, при условии, что на указанные недостатки Товара распространялась гарантия качества производителя Товара, предоставленная Покупателю при продаже Товара.

Гарантия качества, а также обязательства по сервисному ремонтному обслуживанию снегоуборщика Kettama не распространяются на недостатки, возникшие в результате:

- неправильного использования или халатности;
- использования для непредусмотренных целей;
- использования в непредусмотренных условиях;
- намеренного повреждения, поджога;
- механического воздействия других предметов;
- повреждения в результате молнии, пожара, стихийных бедствий, землетрясения, военных действий, беспорядков, терактов и т. д.;
- изменения, модификации или трансформации;
- использования снегоуборщика в соревнованиях и в иных случаях, при которых снегоуборщик (его составные части) подвержены повышенному износу по сравнению с обычным его использованием.

Гарантия качества, а также обязательства по сервисному ремонтному обслуживанию снегоуборщика Kettama не предоставляются в отношении снегоуборщиков с изменённым или удалённым идентификационным номером, а также в любых обстоятельствах, при которых не представляется возможным установить историю, происхождение снегоуборщика или распространение на него условий гарантии качества.

Гарантия качества, а также обязательства по сервисному ремонтному обслуживанию снегоуборщика Kettama не распространяются на работы, связанные с устранением повреждений, которые были вызваны внешним воздействием на снегоуборщик, включая, но не ограничиваясь:

- контактом с другими объектами, включая воздействие гравия;
- агрессивными атмосферными осадками;
- воздействием кислот или щелочей;
- воздействием промышленных или химических выбросов, кислотных или щелочных загрязнений воздуха, растительного сока, продуктов жизнедеятельности птиц и животных, древесной смолы, солей (в т. ч. дорожной соли), противоледных реагентов, града, дождя, молнии, ветра и прочих природных явлений;
- использованием механических чистящих средств или халатным проведением мойки.

Гарантия качества, а также обязательства по сервисному ремонтному обслуживанию снегоуборщика Kettama не распространяются на работы, связанные с устранением повреждений, которые были вызваны ненадлежащим использованием или халатностью, включая, но не ограничиваясь:

- несоблюдением указаний сервисной книжки, руководства по эксплуатации и иных документов, относящихся к снегоуборщику;
- несоблюдением установленного Регламента технического обслуживания;
- ненадлежащим хранением;
- неустранением неисправности при первой возможности после обнаружения такой неисправности;
- неквалифицированным ремонтом;
- использованием не соответствующего техническим требованиям, некондиционного, некачественного или грязного моторного топлива, смазочных материалов и других эксплуатационных жидкостей;
- неисправностью запасных частей, которые были модифицированы для упрощения их установки или монтажа;
- неисправностью, связанной с ненадлежащей установкой или монтажом;
- использованием снегоуборщика для непредусмотренных целей;
- длительным хранением или отсутствием эксплуатации.

Сервисное, включая техническое, обслуживание снегоуборщика в период его эксплуатации, а также устранение неполадок, ремонт и замена деталей, возникающих в результате ненадлежащего ухода за снегоуборщиком, аварий, износа, воздействий внешних и иных факторов, не входит в гарантийные обязательства и производится Сервисным центром на возмездной основе.

Недостатки снегоуборщика подлежат устранению Сервисным центром в срок не более 45 (сорока пяти) календарных дней по каждому недостатку. В случае, если недостаток снегоуборщика не будет устранён в указанный срок, владелец вправе обратиться в сторонний сервисный сервис для ремонта с отнесением затрат на ремонт на Сервисный центр.

– Гарантия качества не распространяется на работы, связанные с устранением повреждений, которые были вызваны естественным ухудшением внешнего вида снегоуборщика и естественным износом.

– Гарантийные обязательства в любом случае не распространяются на замену, ремонт или восстановление расходных и смазочных материалов, прочих элементов, используемых либо подверженных износу и разрушению при нормальной эксплуатации.

– Гарантия качества, а также обязательства по сервисному ремонтному обслуживанию снегоуборщика Kettama не распространяется на работы, связанные с устранением повреждений, которые были вызваны ненадлежащим ремонтом, осмотром или диагностикой, проведённых не Сервисным центром.

Поиск и устранение неисправностей

Неисправность	Возможная причина	Устранение неисправности
Стартер работает, но двигатель не запускается	• Топливный кран в положении Off (Выкл.)	• Поверните топливный кран в положение On (Вкл.)
	• Потерявший свои свойства или старый бензин	• Убедитесь, что в топливный бак залит свежий бензин. Слейте бензин из карбюратора
	• Снят наконечник со свечи зажигания	• Убедитесь, что наконечник свечи зажигания надет
	• Неправильно установлена дроссельная заслонка	• Закройте дроссельную заслонку при холодном двигателе, откройте дроссельную заслонку при прогревом двигателя
	• Неправильный зазор или отложения между электродами свечи зажигания	• Убедитесь в том, что свеча зажигания не имеет отложений, и величина зазора между электродами правильная
Двигатель развивает недостаточную мощность	• Высокая скорость движения по опорной поверхности вызывает чрезмерную нагрузку на двигатель	• Уменьшите скорость движения по опорной поверхности
	• Мокрый глубокий снег вызывает чрезмерную нагрузку на двигатель	• Уменьшите полосу захвата снегоуборочной машины
	• Затруднён проход снега через отводящий желоб	• Прочистите отводящий желоб
	• Плохо закреплён наконечник свечи зажигания	• Убедитесь в надёжном закреплении наконечника свечи зажигания
	• Неправильный зазор или отложения между электродами свечи зажигания	Убедитесь в том, что свеча зажигания не имеет отложений, и величина зазора между электродами правильная
	• Неправильно установлена дроссельная заслонка	• Убедитесь в том, что дроссельная заслонка открыта
	• Потерявший свои свойства или старый бензин	• Убедитесь, что в топливный бак залит свежий бензин. Слейте бензин из карбюратора
Двигатель работает, но снегоуборщик не выполняет свои функции	• Изношены лопасти шнека	• Замените лопасти шнека
	• Не нажата рукоятка включения привода шнека	• Переместите рукоятку включения привода шнека к рукоятке панели оператора
	• Шнек не включается из-за того, что износился, разорвался или слетел со шкивов приводной ремень	• Обратитесь к официальному дилеру снегоуборочных машин KETTAMA

Неисправность	Возможная причина	Устранение неисправности
Снег не отбрасывается должным образом	<ul style="list-style-type: none"> • Затруднён проход снега через отводящий желоб 	<ul style="list-style-type: none"> • Прочистите отводящий желоб
	<ul style="list-style-type: none"> • Посторонний предмет не даёт вращаться шнеку 	<ul style="list-style-type: none"> • Удалите посторонний предмет
	<ul style="list-style-type: none"> • Шнек не включается из-за того, что износился, разорвался или слетел со шкивов приводной ремень или срезались срезные болты 	<ul style="list-style-type: none"> • Обратитесь к официальному дилеру снегоуборочных машин КЕТТАМА
	<ul style="list-style-type: none"> • Слишком широкая полоса захвата для мокрого, глубокого снега 	<ul style="list-style-type: none"> • Уменьшите полосу захвата снегоуборочной машины
	<ul style="list-style-type: none"> • Снегоуборочная машина движется слишком быстро для данных условий 	<ul style="list-style-type: none"> • Уменьшите скорость движения
Двигатель останавливается при включении рукоятки привода шнека	<ul style="list-style-type: none"> • Затруднён проход снега через отводящий желоб • Посторонний предмет не даёт вращаться шнеку • Шнек примёрз 	<ul style="list-style-type: none"> • Прочистите отводящий желоб и кожух шнека

Утилизация снегоуборочной машины

- Снегоуборочную машину, инструкцию по эксплуатации и все комплектующие детали следует хранить на протяжении всего срока эксплуатации. Должен быть обеспечен свободный доступ ко всем деталям и всей необходимой информации для всех пользователей устройства.
- Данная снегоуборочная машина и комплектующие узлы изготовлены из безопасных для окружающей среды и здоровья человека материалов и веществ.
- Тем не менее для предотвращения негативного воздействия на окружающую среду по окончании использования снегоуборочной машины, по истечению срока её службы или её непригодности к дальнейшей эксплуатации снегоуборочная машина подлежит сдаче в приёмные пункты по переработке металлолома и пластмасс.
- Утилизация снегоуборочной машины и комплектующих узлов заключается в её полной разборке и последующей сортировке по видам материалов и веществ для последующей переплавки или использования для вторичной переработки.
- По истечению срока службы снегоуборочная машина должна быть утилизирована в соответствии с нормами, правилами и способами, действующими в месте утилизации бытовых приборов.
- Утилизация снегоуборочной машины должна быть произведена без нанесения экологического ущерба окружающей среде в соответствии с нормами и правилами, действующими на территории Таможенного союза.
- Технические жидкости (топливо, масло) необходимо утилизировать отдельно в соответствии с нормами утилизации отработанных нефтепродуктов, действующими в месте утилизации.
- Не выливайте отработанное масло в канализацию или на землю. Отработанное масло должно сливаться в специальные ёмкости и отправляться в пункты сбора и переработки отработанных масел.

Уведомление для покупателя

Уважаемый покупатель!

Настоящим уведомляем вас о том, что приобретённый вами товар надлежащего качества, имеющий следующие характеристики (далее — «Товар»), не может быть возвращён или обменен на аналогичный товар других размеров, формы, габарита, фасона, расцветки или комплектации, даже если Товар не подошёл по форме, габаритам, расцветке, размеру или комплектации в соответствии со статьей 25 Закона РФ от 7 февраля 1992 г. N 2300-1 «О защите прав потребителей» в связи с тем, что Товар внесён в Перечень непродовольственных товаров надлежащего качества, не подлежащих обмену.

Данный перечень утверждён Постановлением Правительства РФ от 31 декабря 2020 года № 2463 (далее — «Перечень»). В частности, Товар подпадает под пункт 10 Перечня, согласно которому не подлежат возврату мотовелотовары.

С Перечнем всех товаров, не подлежащих возврату, вы можете ознакомиться на официальном сайте Федеральной службы по надзору в сфере защиты прав потребителей и благополучия человека (Роспотребнадзор) по адресу: <http://rosпотребнадзор.ru> (в разделе «Документы»).

Ограничение на обмен не распространяется на гарантийные случаи, когда в процессе эксплуатации были выявлены недостатки качества Товара, поломки и прочее.

Покупатель вправе обратиться за реализацией своего права на гарантийное обслуживание Товара в порядке и сроки, указанные в гарантийных документах Товара независимо от положений настоящего уведомления.

Торговая марка: Kettama

Производитель: Kettama Niigata Mechanical & Electrical Co., Ltd.

Сайт: kettama.com

Электронная почта: info@kettama.com

POWERED BY JAPAN

Внешний вид товара или аксессуаров на упаковке может не совпадать с внешним видом содержимого.

Модель	
Серийный номер	
Продавец	
ФИО и подпись лица, осуществившего продажу	<hr/> <i>Фамилия, инициалы</i> <i>Подпись</i>

МП Дата продажи _____

Печать торгующей организации

Покупая снегоборочную машину КЕТТАМА, я ознакомился и согласен со всеми условиями (в том числе гарантийными), прописанными в данном Руководстве пользователя.

ФИО и подпись покупателя

Производитель оставляет за собой право на внесение изменений в конструкцию, дизайн и комплектацию изделий. Изображения в инструкции могут отличаться от реальных узлов и надписей на изделии.

Адреса сервисных центров по обслуживанию силовой техники КЕТТАМА вы можете найти на сайте WWW.KETTAMA.COM



EAC – соответствует всем требуемым Техническим регламентам Таможенного союза ЕврАзЭС

Kettama