



180°

HR KORISNIK - Uporaba i održavanje / INSTALATER – Montaža i održavanje

SR KORISNIK – Upotreba i održavanje / INSTALATER – Instalacija i održavanje

SL UPORABNIK - Uporaba in vzdrževanje / INSTALATER – Namestitev in vzdrževanje

HU FELHASZNÁLÓ – Használat és karbantartás / TELEPÍTŐ – Telepítés és karbantartás

BG ПОТРЕБИТЕЛ – Употреба и поддръжка / ИНСТАЛАТОР – Инсталиране и поддръжка

RO UTILIZATOR – Utilizare și întreținere / INSTALATOR – Instalare și întreținere

EL ΧΡΗΣΤΗΣ – Χρήση και συντήρηση / ΕΓΚΑΤΑΣΤΑΤΗΣ – Εγκατάσταση και συντήρηση

TR KULLANICI – Kullanım ve bakım / KURULUM GÖREVLİSİ – Kurulum ve bakım

RU ПОЛЬЗОВАТЕЛЬ – Использование и обслуживание / УСТАНОВЩИК – Установка и обслуживание

ET KASUTAJA – Kasutamine ja hooldus / PAIGALDAJA – Paigaldamine ja hooldus

LV LIETOTĀJS – Lietošana un apkope / UZSTĀDĪTĀJS – Uzstādīšana un apkope

LT NAUDOTOJAS – Naudojimas ir priežiūra / MONTUOTOJAS – Montavimas ir priežiūra

UA КОРИСТУВАЧ – Експлуатація та обслуговування / УСТАНОВНИК – Встановлення та обслуговування

AR المستخدم – الاستخدام والصيانة / القائم بالتركيب – التركيب والصيانة

naljepnica s podacima

VAŽNA SIGURNOSNA UPOZORENJA

Karakteristike uređaja

Pločica s karakteristikama prikazana je na 2. stranici, a vidljiva je i na dnu nakon vađenja ladice.



1. Upozorenje! Prije spajanja uređaja usporedite podatke o napajanju (napon i frekvencija) prikazane na naljepnici s podacima o mrežnom napajanju. Ako se ti podaci ne podudaraju, može doći do problema. Ako ste u nedoumici, obratite se električaru.

2. Upozorenje! Električna sigurnost uređaja može se jamčiti samo ako je uzemljen. Proizvođač se ne može smatrati odgovornim za štete koje proizlaze zbog nedostatka sigurnosti u sustavu zaštite sustava (npr. strujni udari).

3. Upozorenje! Aparat koristite samo nakon što ste ga ugradili u njegov odjeljak. Samo na taj način može se jamčiti da korisnici neće doći u dodir s električnim komponentama.

4. Upozorenje! Nikada nemojte rastavljati uređaj. Eventualni kontakti s električnim dijelovima pod naponom mogu predstavljati opasnost za sigurnost korisnika i ugroziti ispravan rad uređaja.

5. Upozorenje! Popravke i održavanje, osobito dijelova pod naponom, smiju obavljati samo tehničari ovlašteni od strane proizvođača. Proizvođač i prodavač ne preuzimaju odgovornost za štetu nastalu ljudima, životinjama ili stvarima kao rezultat popravaka i održavanja koje obavlja neovlašteno osoblje.

6. Upozorenje! Popravke izvršene tijekom jamstvenog roka smiju obavljati samo tehničari ovlašteni od strane proizvođača. Ako se to ne dogodi, bilo kakva šteta nastala popravkom isključena je iz jamstva.

7. Upozorenje! Prije pristupanja popravkama, uređaj se mora isključiti iz električne mreže.

8. Da biste isključili uređaj, morate:

- provjeriti je li prekidač za uključivanje/isključivanje isključen
- utikač mora biti izvađen iz utičnice
- da biste isključili utikač, nemojte povlačiti električni kabel, već izravno povlačite utikač.

9. Ako je kabel za napajanje oštećen, mora se zamijeniti posebnim kabelom koji isporučuje proizvođač ili ovlašteni servis.

MJERE OPREZA PRI UPORABI

• Ovaj uređaj je u skladu s važećim sigurnosnim propisima. Nepravilna uporaba uređaja može dovesti korisnika u opasnost.

• Pažljivo pročitajte upute prije prve uporabe uređaja. To će spriječiti opasnost od ozljeda ili oštećenja uređaja.

• Ladica za grijanje tanjura smije se koristiti samo za kućnu upotrebu.

• Koristite uređaj samo za zagrijavanje posuđa. Svaka druga vrsta uporabe je neprikladna i može biti opasna. Proizvođač ne preuzima nikakvu odgovornost za kvarove ili štete nastale uslijed nepravilne ili nepravilne uporabe.

• Nemojte koristiti uređaj za zagrijavanje ili kuhanje hrane ili pića.

• Ovisno o odabranoj temperaturi i vremenu rada, temperatura unutar uređaja može doseći 80 °C. Za vađenje posuđa iz ladice za grijanje zaštitite ruke rukavicama za pećnicu.

• Budite posebno oprezni s djecom i ne dopustite im da se igraju u blizini uređaja. Ako se uređaj slučajno uključi, emitirana toplina može izazvati opekline.

• Ovaj uređaj mogu koristiti djeca starija od 8 godina i osobe sa smanjenim fizičkim, osjetilnim i mentalnim sposobnostima, ili s nedostatkom iskustva i znanja, ako su pod ispravnim nadzorom ili su educirani o sigurnom načinu uporabe uređaja i razumiju opasnosti do kojih može doći. Djeca se ne smiju igrati s uređajem. Čišćenje i održavanje ne smiju su obavljati djeca bez nadzora.

• Nemojte sjediti ili vješati se na ladicu. Mogu se oštetiti teleskopske vodilice. Maksimalna nosivost ladice je 25 kg.

• Ne spremajte sintetičke ili lako zapaljive predmete u ladicu. Kada uključite uređaj, ove posude i predmeti mogu se rastopiti ili zapaliti. (Opasnost od požara)

• Ne koristite uređaj za zagrijavanje prostorije. Visoka temperatura koja bi se postigla lako bi mogla zapaliti predmete u blizini uređaja.

• Ne koristite čistače na paru za čišćenje unutrašnjosti ladice. Para može uzrokovati kratki spoj. Tlak pare također može oštetiti površinu uređaja i dugoročno oštetiti komponente.

• Kada se uređaj ne koristi, odspojite električni priključak, izvadite kabel za napajanje kako aparat ne bi predstavljao opasnost ako ga, primjerice, djeca koriste za igru.

PRVO UKLJUČIVANJE

• Prije uporabe uređaja očistite ladicu prema uputama u poglavlju "Čišćenje i održavanje"

ZAŠTITA OKOLIŠA

Zbrinjavanje ambalaže



Odložite sav materijal za pakiranje u odgovarajuće spremnike. Na taj način možete biti sigurni da će se ti materijali reciklirati.



Zbrinjavanje opreme koja se više ne koristi

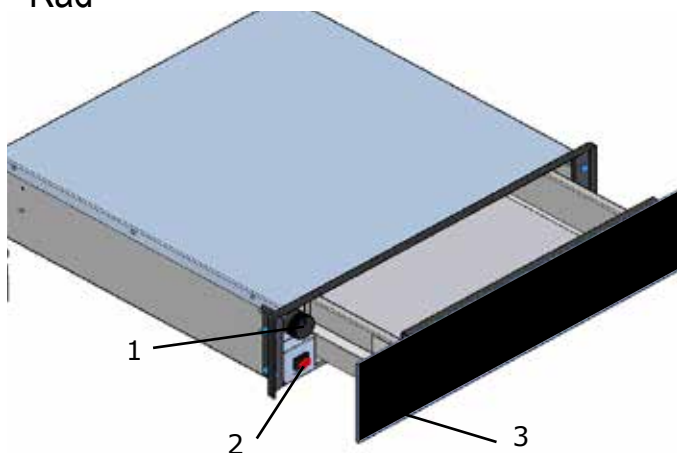
• Prema Europskoj Direktivi 2002/96/EC o gospodarenju otpadnom električnom i elektroničkom opremom (OEEO), kućanski električni uređaji ne bi se smjeli stavljati u uobičajene kontejnere za odlaganje krutog otpada.

• Stari uređaji moraju se skupljati i odlagati odvojeno kako bi se optimizirao oporavak različitih sastavnih materijala i spriječila potencijalna šteta za ljudsko zdravlje i okoliš. Simbol spremnika za otpad s postavljenim dijagonalnim križem nalazi se na svim proizvodima kao podsjetnik na obvezu poštivanja ovih odredbi.

• Potrošači bi se trebali obratiti svojim lokalnim vlastima ili prodajnim mjestima kako bi se raspitali gdje mogu odložiti svoje stare električne uređaje. Prije nego što odložite svoj uređaj, učinite ga neupotrebljivim tako da prerežete kabel za napajanje.

UPUTE ZA UPORABU

- Rad



1	Izbornik temperature (termostat)
2	Prekidač za uključivanje/isključivanje (uključeno)
3	Svjetlosni indikator rada

Sustav rada ladice

Ovaj uređaj je opremljen sustavom cirkulacije vrućeg zraka. Ventilator distribuira toplinu koju stvara električni otpor unutar uređaja. Termostat omogućuje korisniku da definira i kontrolira željenu temperaturu. Vrući zrak brzo i ravnomjerno zagrijava posude.

Prva uporaba

Prije uporabe uređaja očistite ladicu prema uputama u poglavlju "Čišćenje i održavanje". Zatim uključite ladicu za grijanje tanjura na najmanje 2 sata. Da biste to učinili, okrenite gumb za temperaturu u maksimalni položaj - "položaj 9" (pogledajte odjeljak "Odabir temperature"). Neugodan miris koji nastaje je neizbježan. I miris i dim koji se mogu pojaviti će nestati nakon kratkog vremena.

Upravljačka ploča

Upravljačka ploča ima birač temperature i prekidač za uključivanje/isključivanje. Upravljačka ploča vidljiva je samo kada je ladica otvorena.

Kada je ladica zatvorena, upaljena lampica pokazuje da li je aparat uključen

Način uporabe

Za korištenje ladice za grijanje tanjura postupite na sljedeći način:

- Stavite posuđe u ladicu.
- Odaberite željenu temperaturu okretanjem gumba za temperaturu u željeni položaj.
- Uključite uređaj pritiskom na prekidač za uključivanje/isključivanje koji će zasvijetliti.
- Zatvorite ladicu.



Pazite da ne koristite previše sile pri zatvaranju

Prije vađenja posuđa isključite uređaj ponovnim pritiskom na prekidač

Odabir temperature

Okretanjem gumba moguće je odabrati temperaturu između 40 i 85 °C. Nemojte gurati gumb u smjeru suprotnom od kazaljke na satu preko "0" ili u smjeru kazaljke na satu preko položaja maksimalne temperature "9" jer to može oštetiti uređaj. Čim se postigne odabrana temperatura, grijanje se isključuje. Kada temperatura padne na nižu vrijednost od odabrane, grijanje se ponovno uključuje. Temperaturna skala nije označena apsolutnim temperaturama u °C, već je označena skalom od 1 do 9 koja odgovara sljedećim temperaturama:

Položaj gumba	1	2	3	4	5	6	7	8	9
Temperatura °C	30	40	50	60	65	70	75	80	85

Optimalna temperatura za grupe posuđa:

- Oko 50 °C - položaj 3 za šalice i čaše.

Uz ovu postavku, sadržaj šalice i čaša se ne hladi brzo i još uvijek ih je moguće izvaditi iz ladice bez da se opečete.

- Oko 60 °C - položaj 5

Idealno za posuđe i posude za serviranje.

Hrana poslužena na zagrijanim tanjurima ostat će duže topla. Međutim, to se posuđe još uvijek može dirati bez ikakve opasnosti. Za vađenje posuđa preporučljivo je zaštititi ruke rukavicama za pećnicu.

Vrijeme grijanja

Nekoliko čimbenika utječe na vrijeme zagrijavanja:

- materijal i debljina posuđa
- količina
- položaj posuđa
- sobna temperatura

Stoga nije moguće dati točna vremena zagrijavanja.

Ipak, kao referencu navodimo neka korisna vremena za zagrijavanje posuđa:

Količina	Vrijeme (minuta)
Posuđe za 6 osoba	30 - 35

S čestim korištenjem ladice bit će lakše odrediti vrijeme i temperature koje treba postaviti za zagrijavanje posuđa.

Nosivost

Nosivost ovisi o veličini posuđa:

Primjeri nosivosti s servisom za 6 osoba		
Primjer 1	Primjer 2	Primjer 3
6 plitkih tanjura Ø 24 cm 6 dubokih tanjura Ø 10 cm	80 šalica za espresso kavu	40 šalica za čaj

■ ČIŠĆENJE I ODRŽAVANJE

Čišćenje je jedino održavanje koje je potrebno.



PAŽNJA! Čišćenje se mora izvesti dok je ladica grijača tanjura isključena iz napajanja.

- Izvucite utikač iz utičnice ili isključite ladicu iz strujnog kruga.
- Nemojte koristiti agresivna ili abrazivna sredstva za čišćenje, abrazivne spužve ili šiljate predmete koji mogu ostaviti tragove abrazije.
- Ne koristite čistače na paru za čišćenje unutrašnjosti ladice.

Prednja ploča i upravljačka ploča

Ladica za grijanje tanjura može se čistiti običnom vlažnom krpom. Ako je jako prljava, u vodu za pranje dodajte nekoliko kapi deterdženta (neagresivni univerzalni odmašćivači).

Očistite površinu, osušite suhom krpom.

Za čišćenje prednje ploče od nehrđajućeg čelika mogu se koristiti posebni proizvodi za čišćenje ovih površina.

Nanesite malu količinu proizvoda na meku krpu i utrljajte po površini.

Unutrašnjost ladice

Očistite unutrašnjost ladice vlažnom krpom. Ako je jako u vodu za pranje dodajte nekoliko kapi deterdženta (neagresivni univerzalni odmašćivači).

Očistite površinu osušite suhom krpom.

Ponovno upotrijebite ladicu tek kada je potpuno suha.

■ RJEŠAVANJE PROBLEMA

- Opći problemi



PAŽNJA!

Bilo kakvu vrstu popravka smije izvoditi samo specijalizirani tehničar. Svi popravci koje izvrši neovlaštena osoba mogu ugroziti funkcioniranje uređaja.

Problem	Uzrok
Posuđe se ne zagrijava dovoljno	Provjerite da li je: - Aparat uključen. - Odabrana je odgovarajuća temperatura. - Cirkulacija vrućeg zraka blokirana posuđem - Posuđe dovoljno dugo stajalo u ladici. Vrijeme zagrijavanja ovisi o nekoliko čimbenika, kao što su npr.: - Vrsta materijala posuđa i debljina. - Količina posuđa. - Položaj posuđa.
Posuđe ostaje hladno	Provjerite: - Čuje li se rad ventilatora. Ako ventilator radi, može biti neispravan grijač. Ako ventilator ne radi, ventilator je možda pokvaren ili blokiran.
Posuđe postaje prevruće	- Pokvaren je izbornik temperature.
Prekidač za uključivanje/isključivanje se ne uključuje.	- Svjetlosni indikator rada je neispravan.

■ INSTALIRANJE

- Upozorenja za kvalificiranog instalatera

Prije instalacije

- Provjerite je li ulazni napon naveden na naljepnici s tehničkim karakteristikama jednak naponu električne utičnice koju namjeravate koristiti.
- Otvorite ladicu i izvadite materijal za pakiranje.
- Pažnja! Prednja površina ladice za grijanje može biti prekrivena zaštitnim filmom. Prije prve uporabe ladice za grijanje pažljivo uklonite zaštitni film.
- Pazite da ladicu za grijanje nije oštećena. Provjerite da li se ladicu pravilno otvara i zatvara. Ako se pronađe bilo kakvo oštećenje, obratite se lokalnoj tehničkoj pomoći.
- Upozorenje: utičnica mora biti lako dostupna nakon postavljanja ladice grijača tanjura.
- Ladicu za grijanje tanjura smije se ugraditi samo u kombinaciji s uređajima koje je naveo proizvođač. Ako se ugrađuje u kombinaciji s drugim uređajima, jamstvo više ne vrijedi jer je nemoguće jamčiti da ladicu za grijanje ispravno radi.

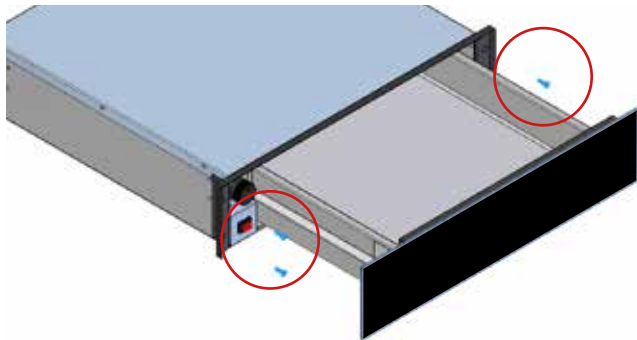
Instalacija

Za ugradnju uređaja u kombinaciji s ladicom za grijanje tanjura potrebno je slijediti upute navedene u knjižici.

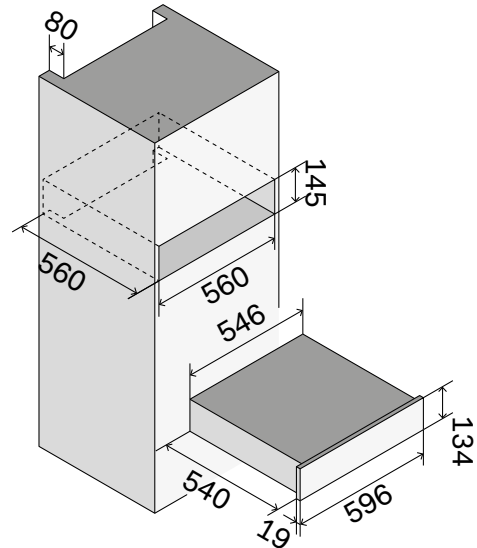
Montažne dimenzije navedene su u mm na crtežima prikazanim na sljedećim stranicama.

Postupite na sljedeći način:

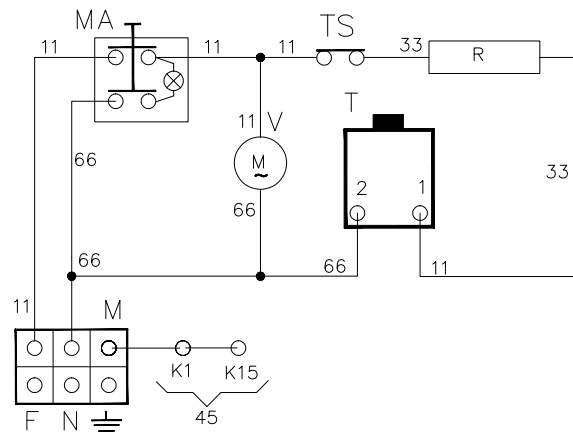
1. Postavite grijač tanjura na policu i umetnite ga u udubljenje tako da bude centriran i potpuno poravnat s prednjom stranom uređaja.
2. Provjerite je li grijač tanjura ispravno umetnut u mjesto za ugradnju.
3. Otvorite ladicu i pričvrstite grijač tanjura na stranice jedinice pomoću četiri isporučena vijka.



- Dimenzije ugradbenog odjeljka



- Dijagram ožičenja



Legenda

11	Smeđa	M	Priključni blok
33	Bijela	MA	Prekidač
45	Žuto-zelena	N	Neutralna
55	Siva	R	Grijač
66	Plava	T	Termostat ladice
F	Faza	TS	Sigurnosni termostat
K1	Žica za uzemljenje priključnog bloka	TT	Tangencijalni termostat
K15	" " okvir	V	Ventilator ladice

VAŽNA BEZBEDNOSNA UPOZORENJA

Karakteristike uređaja

Pločica s karakteristikama nalazi se na str. 2 i vidljiva je, takođe, na dnu nakon što uklonite ladicu.



1. Pažnja! Pre spajanja uređaja uporedite podatke o napajanju (napon i frekvencija) koji se nalaze na etiketi s podacima s onima iz mreže za napajanje. Ako se ti podaci ne podudaraju mogući su problemi. U slučaju da niste sigurni, kontaktirajte električara.

2. Pažnja! Bezbednost od električne energije uređaja može se garantovati samo ako se ovaj uzemlji. Proizvođač se ne može smatrati odgovornim za štete nastale od nedostatka bezbednosti u sistemu zaštite pogona (na primer, električni udari).

3. Pažnja! Koristite uređaj tek nakon što ga ugradite u njegov odeljak. Samo se na taj način može garantovati korisnicima da neće doći u kontakt s električnim komponentama.

4. Pažnja! Nemojte nikada uređaj demontirati. Mogući kontakti s električnim delovima pod naponom mogu da predstavljaju opasnost po bezbednost korisnika i da ugroze ispravan rad uređaja.

5. Pažnja! Popravke i održavanje, posebno delova pod naponom, smeju da obavljaju samo tehničari koje je ovlastio proizvođač. Proizvođač i prodavači ne preuzimaju nikakvu odgovornost za štete uzrokovane osobama, životinjama ili stvarima nakon popravki i održavanja koja su obavila lica koja nisu ovlašćena.

6. Pažnja! Popravke obavljene tokom perioda garancije smeju da obavljaju samo tehničari koje je ovlastio proizvođač. Ako to nije slučaj, bilo koja šteta nastala od popravki isključuje se iz garancije.

7. Pažnja! Pre pristupanja popravkama, uređaj mora da se odspoji od električne mreže.

8. Za odspajanje uređaja potrebno je:

- da se uverite da je prekidač za uključivanje/ isključivanje ugašen
- utikač mora da bude izvađen iz utičnice
- kod odspajanja utikača nemojte da povlačite strujni kabel već povucite utikač direktno.

9. Ako se kabel za napajanje ošteti, mora da se zameni specifičnim kablom kojeg daje proizvođač ili ovlašćena tehnička pomoć.

■ MERE PREDOSTROŽNOSTI ZA UPOTREBU

• Ovaj uređaj u skladu je s važećim bezbednosnim normama. Neodgovarajuća upotreba uređaja može korisnika da dovede u rizik.

• Pažljivo pročitajte upute pre prve upotrebe uređaja. Na ovaj način ćete izbeći rizik da se povredite ili oštetite uređaj.

• Ladica za grejanje tanjira sme da se koristi samo kod kuće.

• Uređaj koristite samo za zagrevanje sudova. Bilo koja druga vrsta upotrebe smatra se neodgovarajućom i opasnom. Proizvođač ne preuzima nikakvu odgovornost za kvarove ili štete nastale pogrešnom ili neodgovarajućom upotrebom.

• Nemojte da koristite uređaj za zagrevanje ili kuvanje hrane ili pića.

• Prema odabranoj temperaturi i vremenu rada temperatura unutar uređaja može da dosegne 80 ° C. Da biste izvadili sudove iz ladice za zagrevanje tanjira zaštitite ruke koristeći rukavice za pećnicu.

• Obratite posebnu pažnju na decu i nemojte da dozvolite da se igraju u blizini uređaja. Ako se uređaj slučajno uključi, emitovana toplota može da izazove opekotine.

Ovaj uređaj mogu koristiti deca iznad 8 godina i lica sa smanjenim fizičkim, psihičkim i mentalnim sposobnostima, ili bez dovoljnog iskustva i znanja samo ako su pod kontrolom ili su dobile upute u vezi s upotrebom aparata na siguran način, te ako su svesne opasnosti koje pri tome postoje. Deca se ne smiju igrati s uređajem. Čišćenje i održavanje nisu dozvoljeni deci ukoliko nisu pod nadzorom.

• Nemojte da sedite na ladici ili se vešate o nju. Teleskopske vodilice bi se oštetile. Maksimalni kapacitet opterećenja ladice je 25 kg.

• Unutar ladice nemojte da čuvate sintetske predmete niti lako zapaljive predmete. Kada se uređaj uključi takve posude ili predmeti mogu da se zapale. (Opasnost od požara)

• Nemojte da koristite uređaj za zagrevanje okoline. Visoka temperatura koju dostiže može lako da zapali predmete u blizini uređaja.

• Za čišćenje unutar ladice nemojte da koristite čistače na paru. Para može da uzrokuje kratki spoj. Takođe, pritisak pare može i da ošteti površine uređaja i dugoročno oštetiti komponente.

• Kada ne koristite uređaj uklonite strujno spajanje, uklonite kabl za napajanje na način da uređaj ne predstavlja opasnost ako se, na primer, deca budu igrala s njim.

■ PRVO PUŠTANJE U RAD

• Pre upotrebe uređaja očistite ladicu sledeći upute navedene u delu „Čišćenje i održavanje“

■ ZAŠTITA OKOLINE

Bacanje pakovanja



sav materijal od pakovanja bacite u odgovarajuće posude. Na ovaj način možete biti sigurni u recikliranje takvih materijala.

Bacanje opreme koja se više ne koristi



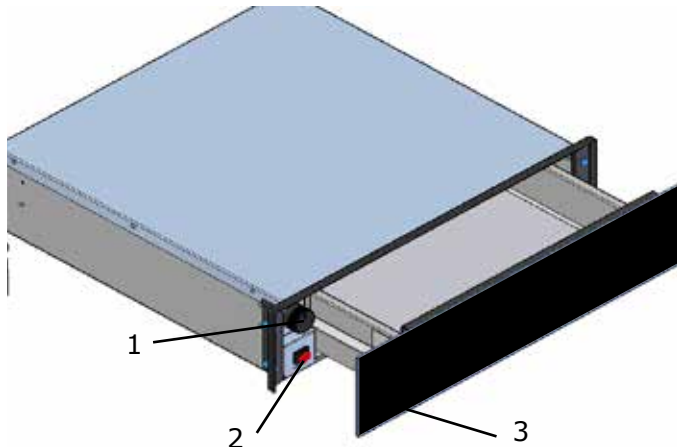
• U skladu s evropskom Direktivom 2002/96/EZ kada se radi o upravljanju električnim i elektronskim otpadom (RAEE) kućni električni uređaji ne smeju da se stavljaju u uobičajene posude za bacanje krutog gradskog otpada.

• Stari uređaji moraju da se sakupe i bace odvojeno da bi se optimizovalo sakupljanje različitog materijala komponenti da bi se sprečila potencijalna šteta po zdravlje ljudi i po okolinu. Simbol posude za otpad s dijagonalnim krstom nalazi se na svim proizvodima da bi podsetio na obavezu praćenja takvih odredbi.

• Potrošači moraju da kontaktiraju lokalne vlasti ili prodajna mesta da bi zahtevali informacije o mestima na kojima mogu da bace svoje stare električne uređaje. Pre bacanja svog uređaja učinite ga neiskoristivim povlačeći kabl za napajanje.

■ UPUTSTVO ZA UPOTREBU

- Rad



1	Prekidač za temperaturu (termostat)
2	Prekidač za uključivanje/ isključivanje (uključen)
3	Svetlo lampice za rad

Sistem rada ladice

Ovaj uređaj poseduje sistem cirkulacije vrućeg vazduha. Ventilator raspodeljuje generisanu toplotu od električnog otpornika unutar uređaja. Termostat omogućava korisniku da definiše i kontroliše željenu temperaturu. Vruć vazduh brzo i ravnomerno zagreva sudove.

Prva upotreba

Pre upotrebe uređaja očistite ladicu sledeći upute navedene u delu „Čišćenje i održavanje“. Sukcesivno uključite ladicu za grejanje tanjira na najmanje dva časa. Da biste to uradili, okrenite ručicu za temperaturu u maksimalni položaj - „položaj 9“ (vidi deo „Odabir temperature“). Neugodan miris koji nastaje je neizbežan. Miris i dim koji će se pojaviti nestaju nakon kratkog vremena.

Upravljačka ploča

Upravljačka ploča poseduje prekidač za temperaturu i prekidač za uključivanje/ isključivanje. Upravljačka ploča vidljiva je samo kada je ladica otvorena.

Kada je ladica zatvorena uključena lampica označava da uređaj radi.

Način upotrebe

Da biste koristili ladicu za grejanje tanjira postupite kako sledi:

- Stavite sudove u ladicu.
- Odaberite željenu temperaturu okretanjem ručice za temperaturu u željeni položaj.
- Uključite uređaj pritiskom na prekidač za uključivanje/ isključivanje koji će se osvetliti.
- Zatvorite ladicu.



Obratite pažnju da ne koristite previše sile kada zatvarate.

Pre vađenja sudova potrebno je da ugasi uređaj ponovnim pritiskom na prekidač.

Odabir temperature

Okretanjem ručice moguće je odabrati temperature između 40 i 85 °C. Nemojte da silom okrećete ručicu u smeru suprotnom od kazaljke na časovniku iznad „0” ili u smeru kazaljke na časovniku iznad položaja maksimalne temperature „9” jer to može da ošteti uređaj. Čim se dosegne željena temperatura, zagrevanje se gasi. Kada temperatura padne na vrednost nižu od odabrane, zagrevanje se ponovo uključuje. Skala temperature ne označava se s apsolutnim temperaturama u °C već se označava sa skalom 1 do 9 koja odgovara sledećim temperaturama:

Položaj ručice	1	2	3	4	5	6	7	8	9
Temperatura °C	30	40	50	60	65	70	75	80	85

Optimalna temperatura za grupe sudova:

- Oko 50 °C – položaj 3 za šolje i čaše.

S ovim postavkama sadržaj šolja i čaša ne hladi se brzo i još uvek je moguće da ih izvadite iz ladice bez opekotina.

- Oko 60 °C - položaj 5

Idealno za tanjire i posude za serviranje.

Hrana poslužena na zagrejanj tanjirima ostaće duže topla. Ipak, ovi tanjiri još uvek mogu da se diraju bez ikakve opasnosti. Da biste izvadili sudove, savetuje se da ruke zaštitite rukavicama za pečnicu.

Vreme zagrevanja

Različiti faktori utiču na vreme zagrevanja:

- materijal i debljina sudova
- količina
- položaj sudova
- okolna temperatura

Stoga nije moguće dati precizno vreme zagrevanja.

Ipak, kao referencu naznačavamo određeno korisno vreme za zagrevanje sudova:

Količina	Vreme (minute)
Sudovi za šest lica	30 - 35

Uz čestu upotrebu ladice biće jednostavnije identifikovati vreme i temperature koje je potrebno da postavite za zagrevanje sudova.

Kapacitet punjenja

Kapacitet punjenja zavisi od dimenzija sudova:

Primer kapaciteta punjenja uz servis za šest lica		
Primer 1	Primer 2	Primer 3
br. šest ravnih tanjira Ø 24cm br. šest dubokih tanjira Ø 10cm	80 šolja za espresso kafu	40 šolja za čaj

■ ČIŠĆENJE I ODRŽAVANJE

Čišćenje je jedino održavanje koje se zahteva.

⚠ PAŽNJA! Čišćenje mora da se obavlja dok je ladicu za zagrevanje tanjira isključena iz napajanja.

- Uklonite utikač iz utičnice ili odspojite ladicu iz kruga napajanja.
- Nemojte da koristite grube ili abrazivne deterdžente, abrazivne sundere ili oštre predmete koji mogu da ostave znakove abrazije.
- Za čišćenje unutar ladice nemojte da koristite čistače na paru.

Prednja ploča i kontrolna ploča

Ladica za grejanje tanjira može da se očisti jednostavnom vlažnom krpom. Ako je veoma prljava, dodajte nekoliko kapi deterdženta (blagi univerzalni odmašćivači) u vodu za pranje.

Kada očistite površinu, osušite suvom krpom.

Za čišćenje prednje ploče od nerđajućeg čelika mogu da se koriste specifični proizvodi za čišćenje takvih površina.

Nanesite malu dozu proizvoda na meku krpicu i istrljajte površinu.

Unutar ladice

Vlažnom krpom očistite unutrašnjost ladice. Ako je veoma prljava dodajte nekoliko kapi deterdženta (blagi univerzalni odmašćivači) u vodu za pranje.

Kada očistite površinu osušite suvom krpom.

Ponovo koristite ladicu tek kad je sasvim suva.

■ REŠAVANJE PROBLEMA

- Generički problemi

⚠ POZORNOST!

Bilo koju vrstu popravke sme da vrši samo specijalizovani tehničar. Popravke koje vrše neovlašćena lica mogu da dovedu do ugrožavanja rada uređaja.

Problem	Uzroci
Sudovi se ne greju dovoljno	Proverite sledeće: <ul style="list-style-type: none">- da li je uređaj uključen?- Da li je odabrana odgovarajuća temperatura?- Da li sudovi prekidaju cirkulaciju vrućeg vazduha?- Da li su sudovi ostali u ladici dovoljno vremena? Vreme zagrevanja zavisi od različitih faktora, kao, npr.: <ul style="list-style-type: none">- Vrsta materijala i debljina sudova.- Količina sudova.- Položaj sudova.
Sudovi ostaju hladni.	Proverite sledeće: <ul style="list-style-type: none">- Da li se čuje šum u ventilatoru? Ako ventilator radi otpornik je možda neispravan. Ako ventilator ne radi, možda je slomljen ili blokiran.
Sudovi se pregrevaju.	- Prekidač za temperaturu je pukao.
Prekidač za uključivanje/ isključivanje se ne pali.	- Lampica za rad je pokvarena.

■ INSTALACIJA

- Obavesti za kvalifikovanog instalatera

Pre postavljanja

- Proverite da li je ulazni napon naznačen na etiketi o tehničkim karakteristikama jednak naponu utičnice koju nameravate da koristite.
- Otvorite ladicu i izvadite materijal za pakovanje.
- Pažnja! Prednja površina ladice za grejanje tanjira je možda pokrivena zaštitnom folijom. Pre obavljanja prve upotrebe ladice za grejanje tanjira pažljivo uklonite foliju.
- Uverite se da ladicu za grejanje tanjira nije oštećena. Prekontrolišite da li se ladicu normalno otvara i zatvara. Ako otkrijete oštećenja kontaktirajte područnu tehničku pomoć.
- Pažnja: utičnica mora da bude lako dostupna nakon postavljanja ladice za zagrevanje tanjira.
- Ukoliko se ladicu za zagrevanje tanjira postavlja u kombinaciji s drugim uređajima, to smeju da budu samo uređaji koje je naznačio proizvođač. Ako se montira u kombinaciji s drugim uređajima garancija više ne vredi jer nije moguće garantovati da će ladicu za grejanje tanjira ispravno raditi.

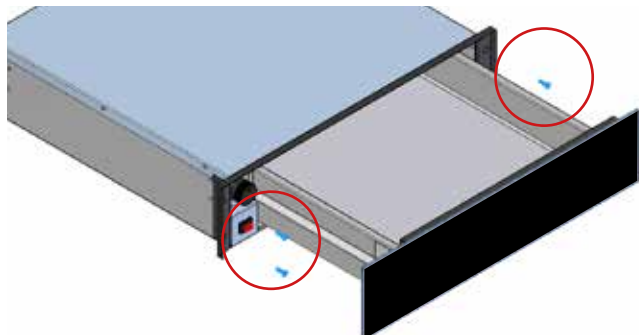
Instalacija

Za postavljanje nekog uređaja u kombinaciji s ladicom za zagrevanje tanjira, potrebno je da sledite upute naznačene u priručniku.

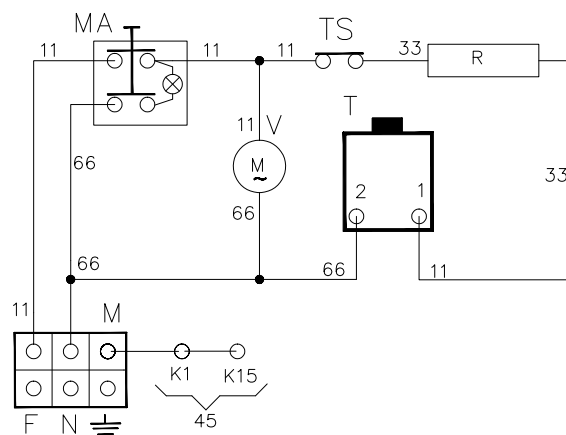
Dimenzije za montiranje naznačene su u mm na crtežima prikazanim na sledećim stranicama.

Postupite na sledeći način:

1. Postavite grejač za tanjire na policu i umetnite ga unutar udubljenja na način da je centriran i sasvim poravnat s prednjim delom uređaja.
2. Proverite da li je grejač za tanjire ispravno umetnut u odeljak za prikupljanje.
3. Otvorite ladicu i pričvrstite grejač za tanjire na strane jedinice koristeći četiri dostavljena vijka.



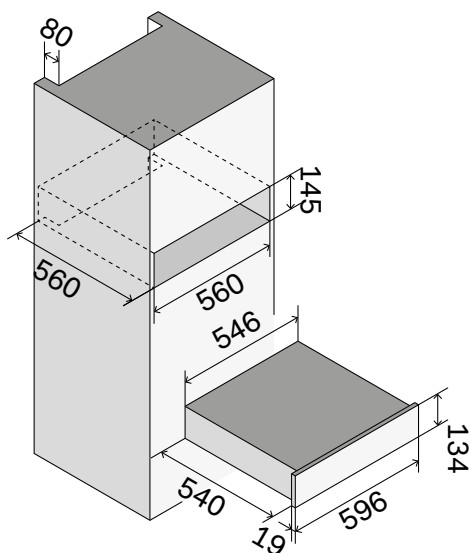
- Strujna šema



Legenda

11	Braon	MA	Prekidač
33	Bijela	N	Neutralna
45	Žuto-zelena	R	Otpornik
55	Siva	T	Termostat ladice
66	Plava	TS	Bezbednosni termostat
F	Faza	TT	Tangencijalni termostat
K1	Žica za uzemljenje terminalnog bloka	V	Ventilator ladice
K15	„ ” okvir		
M	Stezaljka		

- Dimenzije odeljka za prikupljanje



⚠ POMEMBNA VARNOSTNA OPOZORILA

Značilnosti naprav

Ploščica z značilnostmi je prikazana na strani 2 in je vidna tudi na dnu, ko odstranite predal.



⚠ 1. Pozor! Pred priklopom naprave primerjajte podatke o napajanju (napetost in frekvenca) na podatkovni nalepki s podatki o napajanju električnega omrežja. Če se ti podatki ne ujemajo, lahko pride do težav. Če ste v dvomu, se obrnite na električarja.

2. Pozor! Električna varnost naprave je zagotovljena le, če je ozemljena. Proizvajalec ne more prevzeti odgovornosti za škodo, ki nastane zaradi pomanjkljive varnostne zaščite sistema (npr. električni udar).

3. Pozor! Napravo uporabljajte šele, ko je nameščena v svojem prostoru. Le tako lahko zagotovite, da uporabniki ne pridejo v stik z električnimi komponentami.

4. Pozor! Naprave nikoli ne razstavljajte. Morebiten stik z električnimi deli pod napetostjo lahko ogrozi varnost uporabnikov in ogrozi pravilno delovanje naprave.

5. Pozor! Popravila in vzdrževanje, zlasti delov pod napetostjo, lahko opravljajo le tehniki, ki jih je pooblastil proizvajalec. Proizvajalec in trgovci ne prevzemajo nobene odgovornosti za škodo, povzročeno osebam, živalim ali premoženju zaradi popravil in vzdrževanja, ki jih izvede nepooblaščen osebje.

6. Pozor! Popravila v garancijskem obdobju lahko izvajajo le serviserji, ki jih je pooblastil proizvajalec. V nasprotnem primeru je vsaka škoda, nastala zaradi popravila, izključena iz garancije.

7. Pozor! Pred začetkom popravila je treba aparat izključiti iz električnega omrežja.

8. Za odklop naprave je treba:

- zagotoviti, da je stikalo za vklop/izklop izklopljeno
- vtič je treba izvleči iz vtičnice
- za odklop vtiča ne potegnite za napajalni kabel, temveč neposredno za vtič.

9. Če je napajalni kabel poškodovan, ga je treba zamenjati s posebnim kablom, ki ga dobavi proizvajalec ali pooblaščen servis.

■ PREVIDNOSTNI UKREPI ZA UPORABO

• Ta naprava je skladna z veljavnimi varnostnimi predpisi. Nepravilna uporaba aparata lahko ogrozi uporabnika.

• Pred prvo uporabo aparata natančno preberite navodila. S tem se boste izognili nevarnosti poškodb ali škode na napravi.

• Predal za segrevanje se lahko uporablja samo za domačo uporabo.

• Aparat uporabljajte samo za segrevanje posode. Vsaka druga uporaba je neustrezna in je lahko nevarna. Proizvajalec ne prevzema nobene odgovornosti za okvare ali škodo, ki bi nastala zaradi nepravilne ali napačne uporabe.

• Naprave ne uporabljajte za segrevanje ali kuhanje hrane ali pijače.

• Glede na izbrano temperaturo in čas delovanja lahko temperatura v notranjosti aparata doseže 80 °C. Pri odstranjevanju jedi iz grelnega predala si roke zaščitite s kuhinjskimi rokavicami.

• Posebej pazite na otroke in jim ne dovolite, da bi se igrali v bližini aparata. Če napravo nenamerno vklopite, lahko oddajana toplota povzroči opekline.

• Aparata naj ne uporabljajo otroci, mlajši od 8 let in osebe z zmanjšanimi fizičnimi, senzoričnimi ali umskimi zmožnostmi oziroma s premalo izkušnjami in znanja, razen če jih pri tem nadzira ali usmerja oseba, zadolžena za njihovo varnost in če razumejo nevarnosti, ki so povezane z uporabo tega aparata. Otroci naj se z aparatom ne igrajo. Otroci naj aparata ne čistijo in naj na njem ne izvajajo vzdrževalnih del brez nadzora.

• Ne usedajte se in ne obešajte se na predal. Teleskopska vodila bi se lahko poškodovala. Največja nosilnost predala je 25 kg.

• V predalu ne shranjujte predmetov iz sintetičnih materialov ali lahko vnetljivih predmetov. Ko je aparat vklopljen, se lahko takšne posode in predmeti stopijo ali vžgejo. (Nevarnost požara)

• Naprave ne uporabljajte za ogrevanje prostora. Dosežena visoka temperatura lahko zlahka vžge predmete v bližini naprave.

• Za čiščenje notranjosti predala ne uporabljajte parnih čistilnikov. Para lahko povzroči kratek stik. Tlak pare lahko povzroči tudi poškodbe na površini aparata in dolgoročno povzroči poškodbe sestavnih delov.

• Kadar aparata ne uporabljate, odklopite električni priključek, odstranite napajalni kabel, da aparat ne bi predstavljal nevarnosti, če ga na primer uporabljajo otroci za igro.

■ PRVI ZAGON

• Pred uporabo aparata očistite predal v skladu z navodili iz poglavja »Čiščenje in vzdrževanje«

■ VARSTVO OKOLJA

Odstranjevanje embalaže



Vse embalažne materiale odvrzite v ustrezne zabojnike. Tako boste zagotovili, da se ti materiali reciklirajo.

Odstranjevanje opreme, ki se ne uporablja več



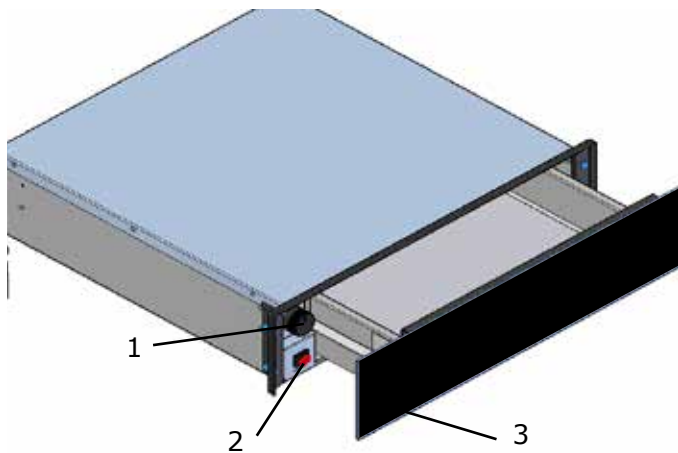
• V skladu z Evropsko direktivo 2002/96/ES o ravnanju z odpadno električno in elektronsko opremo (OEEO) gospodinjstev električnih aparatov ne smete odlagati v običajne zabojnike za odstranjevanje trdnih odpadkov.

• Stare naprave je treba zbirati in odlagati ločeno, da se optimizira predelava različnih sestavnih materialov in prepreči morebitna škoda za zdravje ljudi in okolje. Simbol zabojnika za odpadke z diagonalnim križem je na vseh izdelkih, da opomni na obveznost upoštevanja teh določb.

• Potrošniki naj se obrnejo na lokalne organe ali prodajna mesta in se pozanimajo, kje lahko odložijo stare električne aparate. Preden napravo zavržete, jo naredite neuporabno tako, da prerežete napajalni kabel.

■ NAVODILA ZA UPORABO

- Delovanje



1	Izbiralnik temperature (termostat)
2	Stikalo On / Off (prižgan)
3	Signalna lučka delovanja

Sistem delovanja predala

Ta aparat je opremljen s sistemom za kroženje vročega zraka. Ventilator razporeja toploto, ki jo ustvarja električni grelni element v notranjosti aparata. Termostat uporabniku omogoča, da določi in nadzoruje želeno temperaturo. Vroč zrak hitro in enakomerno segreje posodo.

Prva uporaba

Pred uporabo aparata očistite predal v skladu z navodili iz poglavja »Čiščenje in vzdrževanje«. Nato vklopite predal za segrevanje posode za vsaj 2 uri. To storite tako, da gumb za nastavitev temperature obrnete v najvišji položaj - »položaj 9« (glejte oddelek »Izbira temperature«). Neprijetnemu vonju se ni mogoče izogniti. Vonj in morebitni dim bosta po kratkem času izginila.

Komandna plošča

Komandna plošča ima izbirnik temperature in stikalo za vklop/izklop. Komandna plošča je vidna le, ko je predal odprt.

Ko je predal zaprt, prižgana lučka kaže, ali aparat deluje

Načini uporabe

Za uporabo grelnega predala ravnajte kot sledi:

- Posodo postavite v predal.
- Izberite želeno temperaturo tako, da vrtite gumb za nastavitev temperature v želeni položaj.
- Vključite aparat s pritiskom na stikalo za vklop/izklop, ki se bo osvetlilo.
- Zaprite predal.



Pri zapiranju pazite, da ne uporabljate prevelike sile

Preden izlečete posodo, morate aparat izklopiti s ponovnim pritiskom na stikalo za vklop/izklop

Izbira temperature

Z obračanjem gumba lahko izberete temperaturo med 40 in 85 °C. Ne premikajte gumba v nasprotni smeri urnega kazalca preko »0« ali v smeri urnega kazalca preko najvišjega temperaturnega položaja »9«, saj lahko to poškoduje aparat. Ko je izbrana temperatura dosežena, se ogrevanje izklopi. Ko temperatura pade pod izbrano vrednost, se ogrevanje ponovno vklopi. Temperaturna lestvica ni označena z absolutnimi temperaturami v °C, temveč je označena z lestvico od 1 do 9, ki ustreza naslednjim temperaturam:

Položaj vrtljivega gumba	1	2	3	4	5	6	7	8	9
Temperatura °C	30	40	50	60	65	70	75	80	85

Optimalna temperatura za skupine posode:

- Približno 50 °C - položaj 3 za skodelice in kozarce.

Pri tej nastavitvi se vsebina skodelic in kozarcev ne ohladi hitro in jo še vedno lahko vzamete iz predala, ne da bi se opekli.

- Približno 60 °C - položaj 5

Idealno za krožnike in servirne pladnje.

Hrana, postrežena na segretyh krožnikih, bo dlje časa ostala vroča. Vendar se teh jedi še vedno lahko dotikate brez nevarnosti. Pri odstranjevanju posode priporočamo, da si roke zaščitite z uporabo rokavic za peko v pečici.

Čas segrevanja

Na čas segrevanja vpliva več dejavnikov:

- material in debelina posode
- Količina
- Položaj posode
- Temperatura okolja

Zato ni mogoče navesti natančnega časa segrevanja.

Kot referenco pa navajamo nekaj uporabnih časov za segrevanje posode:

Količina	Čas (minute)
Posoda za 6 oseb	30 - 35

Pri pogosti uporabi predala boste lažje določili občutek za čas in temperaturo, ki ju je treba nastaviti za segrevanje posode.

Nosilnost

Nosilnost je odvisna od velikosti posode:

Primeri nosilnosti pri servisu za 6 oseb		
Primer 1	Primer 2	Primer 3
6 plitvih krožnikov Ø 24 cm 6 globokih krožnikov Ø 10 cm	80 skodelic za espresso	40 skodelic za čaj

■ ČIŠČENJE IN VZDRŽEVANJE

Edino potrebno vzdrževanje je čiščenje.

⚠ POZOR! Čiščenje je treba izvajati, ko je grelni predal izključen iz električnega napajanja.

• Iztaknite vtič iz električne vtičnice ali izklopite predal iz električnega tokokroga. Ne uporabljajte agresivnih ali abrazivnih čistilnih sredstev, abrazivnih gobic ali ostrih predmetov, ki lahko pustijo sledi.

• Za čiščenje notranjosti predala ne uporabljajte parnih čistilnikov.

Sprednja plošča in komandna plošča

Grelni predal lahko očistite s preprosto vlažno krpo. Če je zelo umazan, v vodo za pranje dodajte nekaj kapljic detergenta (neagresivnega univerzalnega razmaščevalca).

Po čiščenju površino obrišite s suho krpo.

Za čiščenje sprednje plošče iz nerjavnega jekla lahko uporabite posebna sredstva za čiščenje takšnih površin.

Na mehko krpo nanesite majhno količino izdelka in obrišite površino.

Notranjost predala

Notranjost predala očistite z vlažno krpo. Če je zelo umazana, dodajte nekaj kapljic detergenta (neagresivnega univerzalnega razmaščevalca) v vodo za pranje.

Po čiščenju površino obrišite s suho krpo.

Predal ponovno uporabite šele, ko je popolnoma suh.

■ REŠEVANJE TEŽAV

- Splošne težave

⚠ POZOR!

Kakršna koli popravila lahko izvaja le specializirani tehnik. Vsako popravilo, ki ga opravi nepooblaščen oseb, lahko poslabša delovanje aparata.

Težava	Vzroki
Posoda se ne segreje dovolj	Preverite, ali: - je aparat vklopljen. - je izbrana ustrezna temperatura. - je kroženje vročega zraka ovirano zaradi posode - je posoda dovolj dolgo ostala v predalu. Čas segrevanja je odvisen od več dejavnikov, kot so: - vrsta materiala in debelina posode. - količina posode. - Položaj posode.
Posoda ostane hladna	Preverite, ali: - se sliši hrup ventilatorja. Če ventilator deluje, je lahko okvarjen grelni element. Če ventilator ne deluje, je morda pokvarjen ali blokiran.
Posoda se preveč segreje	- stikalo za izbiro temperature je okvarjeno.
Stikalo za vklop/izklop se ne prižge.	- okvarjena signalna lučka za prikaz delovanja.

■ NAMESTITEV

- Opozorila za usposobljenega monterja

Pred namestitvijo

- Preverite, ali je vhodna napetost, navedena na nalepki s tehničnimi lastnostmi, enaka napetosti električne vtičnice, ki jo nameravate uporabljati.
- Odprite predal in odstranite embalažo.
- Pozor! Sprednja površina predala za segrevanje posode je lahko prekrita z zaščitno folijo. Pred prvo uporabo predala za segrevanje posode folijo previdno odstranite.
- Prepričajte se, da se predal za segrevanje ni poškodoval. Preverite, ali se predal pravilno odpira in zapira. Če ugotovite kakršno koli poškodbo, se obrnite na lokalno tehnično pomoč.
- Pozor: po namestitvi predala za segrevanje mora biti električna vtičnica lahko dostopna.
- Predal za segrevanje lahko namestite le v kombinaciji z napravami, ki jih je določil proizvajalec. Če je nameščen v kombinaciji z drugimi napravami, garancija ne velja več, saj ni mogoče zagotoviti, da bo grelni predal pravilno deloval.

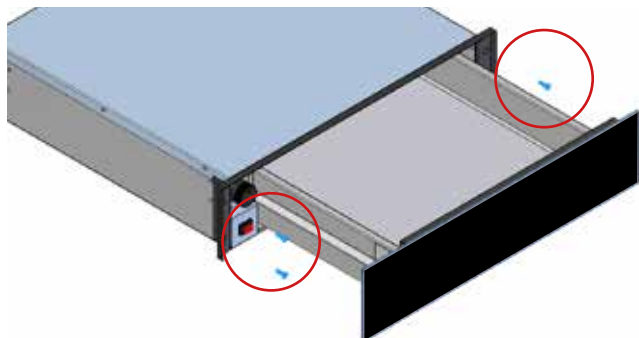
Montaža

Za namestitev naprave v kombinaciji s predalom za segrevanje je treba upoštevati navodila v knjižici.

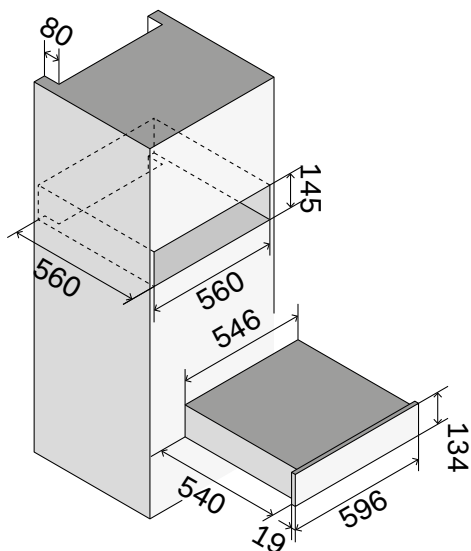
Namestitvene dimenzije so navedene v mm na risbah, prikazanih na naslednjih straneh.

Naredite kot sledi:

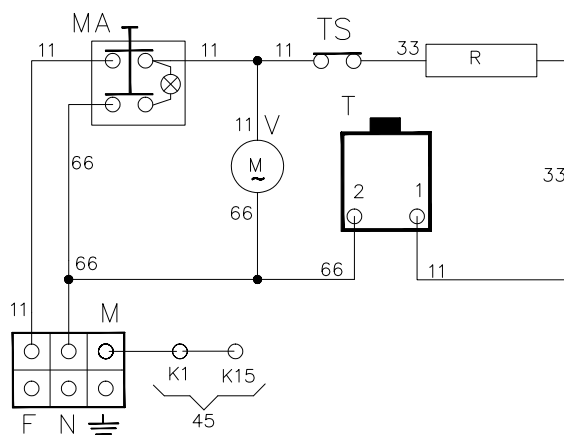
1. Postavite grelnik posode na polico in ga namestite v nišo tako, da je v sredini in popolnoma poravnana s sprednjim delom aparata.
2. Preverite, ali je grelnik posode pravilno vstavljen v nišo.
3. Odprite predal in s štirimi priloženimi vijaki pritrdite grelnik posode na stranice enote.



- Dimenzije vgradnega predala



- Shema električne napeljave



Legenda

11	Rjava	M	Priključnica
33	Bela	TO	Stikalo
45	Rumeno - zelena	N	Nevtralen
55	Siva	R	Upor
66	Modra	T	Termostat predala
F	Faza	TS	Varnostni termostat
K1	Ozemljitveni filter priključnice	TT	Tangencialni termostat
K15	" " ogrodje	V	Ventilator predala

⚠ FONTOS BIZTONSÁGI FIGYELMEZTETÉSEK

A készülékek jellemzői

Az adatokat tartalmazó tábla a 2. oldalon található, és a fiók eltávolítása után az alsó részen is látható.



1. Figyelem! A készülék csatlakoztatása előtt hasonlítsa össze az adatkimenként feltüntetett adatokat (feszültség és frekvencia) a hálózat adataival. Ha ezek az adatok nem egyeznek, probléma adódhat. Ha kétsége van, forduljon villanyszerelőhöz.

2. Figyelem! A készülék elektromos biztonsága csak akkor biztosítható, ha a készülék földelve van. A gyártó nem vállal felelősséget a rendszer védelmi rendszerének biztonsági hiányosságából eredő károkért (pl. áramütés).

3. Figyelem! Csak akkor használja a készüléket, ha már beépítették a rekeszbe. Csak így biztosítható, hogy a felhasználók ne érintkezzenek az elektromos alkatrészekkel.

4. Figyelem! Soha ne szerelje szét a készüléket. A feszültség alatt álló elektromos részekkel való esetleges érintkezés veszélyt jelenthet a felhasználók biztonságára, és károsíthatja a készülék megfelelő működését.

5. Figyelem! A javítási és karbantartási munkákat, különösen az áram alatt álló alkatrészekon, csak a gyártó által felhatalmazott szakemberek végezhetik. A gyártó és a kereskedők nem vállalnak felelősséget az illetéktelenek által végzett javítások és karbantartások következtében személyekben, állatokban vagy vagyontárgyakban okozott károkért.

6. Figyelem! A garanciális időszak alatt a javításokat csak a gyártó által felhatalmazott szakemberek végezhetik. Ennek elmulasztása esetén a jótállás nem fedi a javításból eredő károkat.

7. Figyelem! A javítás megkezdése előtt a készüléket leválaszthatja az elektromos hálózatról.

8. A készülék ártalmatlanítása érdekében az alábbiakat kell tenni:

- meg kell győződni arról, hogy a be/ki kapcsoló le legyen kapcsolva
- a villásdugót ki kell húzni a fali konnektorból
- a villásdugó eltávolításához ne húzza a tápkábelt, hanem magát a villásdugót.

9. Ha a tápkábel megsérül, azt a gyártó vagy a hivatalos szerviz által szállított speciális kábellel kell kicserélni.

■ A HASZNÁLATRA VONATKOZÓ ÓVINTÉZKEDÉSEK

• Ez a készülék megfelel a hatályos biztonsági előírásoknak. A készülék nem megfelelő használata veszélybe sodorhatja a felhasználót.

• A készülék első használata előtt figyelmesen olvassa el a használati utasításokat. Ezzel elkerülhető a sérülés vagy a készülék károsodásának veszélye.

• Az edénymelegítő fiók kizárólag háztartási használatra használható.

• A készüléket csak edények melegítésére használja. Bármilyen más használat nem megfelelő és veszélyes lehet. A gyártó nem vállal felelősséget a nem megfelelő vagy helytelen használatból eredő hibákért vagy károkért.

• Ne használja a készüléket ételek vagy italok melegítésére vagy főzésére.

• A kiválasztott hőmérséklettől és üzemidőtől függően a készülék belsejében a hőmérséklet elérheti a 80 °C-ot. Amikor az edényeket kiveszi a melegítőfiókból, kezei védelmében használjon sütőkesztyűvel.

• Különösen ügyeljen a gyermekekre, és ne engedje őket a készülék közelében játszani. Ha a készüléket véletlenül bekapcsolják, a kibocsátott hő égési sérüléseket okozhat.

• A nyolc éven felüli gyerekek, valamint a csökkent testi, érzékszervi és szellemi képességekkel bíró személyek, illetve azok, akik nem rendelkeznek megfelelő tudással és tapasztalattal, a készüléket csak megfelelő felügyelet mellett használhatják, vagy abban az esetben, ha megfelelő útmutatást kaptak a készülék biztonságos használatát illetően és megértették a készülék használatával járó veszélyeket. Ügyeljen arra, hogy gyermekek ne játsszanak a készülékkel! A tisztítási és karbantartási műveleteket gyermekek csak felügyelet mellett végezhetik.

• Ne üljön vagy kapaszkodjon a fiókba. A teleszkópos sínek megsérülhetnek. A fiók maximális terhelhetősége 25 kg.

• Ne tároljon szintetikus vagy könnyen gyúlékony tárgyakat a fiókban. A készülék bekapcsolásakor az ilyen tárolók és tárgyak megolvadhatnak vagy kigyulladhatnak. (Tűzveszély)

• Ne használja a készüléket a helyiség fűtésére. Az elért magas hőmérséklet könnyen meggyújtja a készülék közelében lévő tárgyakat.

• Ne használjon gőztisztítót a fiók belsejének tisztítására. A gőz rövidzárlatot okozhat. A gőznyomás a készülék felületét is károsíthatja, és hosszú távon az alkatrészek károsodását okozhatja.

• Ha a készüléket nem használják, szüntesse meg az elektromos csatlakozást, húzza ki a hálózati kábelt, hogy a készülék ne jelentsen veszélyt, ha például gyerekek használják játékká.

■ ELSŐ ÜZEMBE HELYEZÉS

• A készülék használata előtt tisztítsa meg a fiókot, követve a „Tisztítás és karbantartás” részben leírt utasításokat

■ A KÖRNYEZET VÉDELME

A csomagolás ártalmatlanítása



A csomagolóanyagokat a megfelelő tárolóedényekben kell ártalmatlanítani. Így biztos lehet abban, hogy ezek az anyagok újrahasznosításra kerülnek.

A használatból kivont készülékek ártalmatlanítása



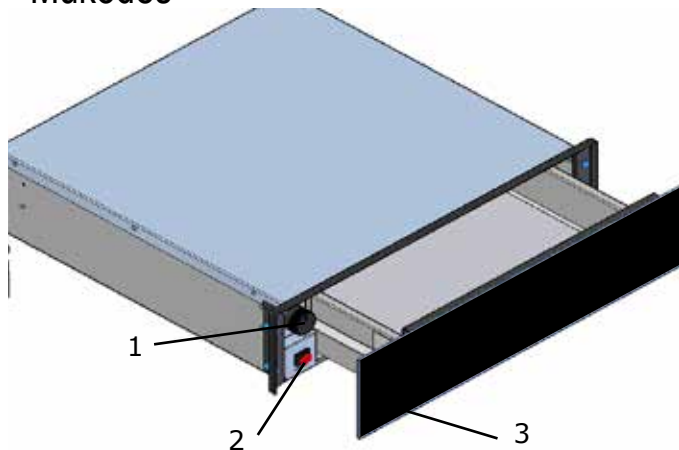
• Az elektromos és elektronikus berendezések hulladékainak kezeléséről szóló 2002/96/EK európai irányelv (RAEE) értelmében a háztartási elektromos készülékeket nem szabad a háztartási hulladékok gyűjtésére szánt edényekben gyűjteni.

• A régi készülékeket külön kell gyűjteni és ártalmatlanítani a különböző alkatrészek anyagainak optimális hasznosítása érdekében, hogy megelőzzék az emberi egészség és a környezet esetleges károsodását. Valamennyi terméken egy átlós keresztet ábrázoló hulladékgyűjtő edény szimbólum szerepel, amely emlékeztet a rendelkezések betartásának kötelezettségére.

• A fogyasztóknak fel kell venniük a kapcsolatot a helyi hatóságokkal vagy az értékesítési pontokkal, hogy megtudják, hol ártalmatlaníthatják régi elektromos készülékeiket. Mielőtt a készüléket kidobja, tegye használhatatlanná a tápkábel elvágásával.

■ HASZNÁLATI UTASÍTÁS

- Működés



1	Hőmérséklet választó (termosztát)
2	Be/Ki kapcsoló (bekapcsolva)
3	Működést jelző fény

A fiók működési rendszere

Ez a készülék meleg levegő-keringtető rendszerrel van felszerelve. Egy ventilátor osztja el a készülék belsejében lévő elektromos fűtőelem által termelt hőt. A termosztát lehetővé teszi a felhasználó számára a kívánt hőmérséklet meghatározását és szabályozását. A forró levegő gyorsan és egyenletesen melegíti fel az edényeket.

Első használat

A készülék használata előtt tisztítsa meg a fiókot, követve a „Tisztítás és karbantartás” szakaszban leírt utasításokat. Ezután kapcsolja be a melegítő fiókot legalább 2 órára. Ehhez forgassa a hőmérsékletszabályozót a maximális állásba

- „9. állás” - (lásd a „Hőmérséklet kiválasztása” című szakaszt). A keletkező kellemetlen szag elkerülhetetlen. A szag és az esetlegesen képződő füst rövid időn belül megszűnik.

Vezérlőpanel

A vezérlőpanelen hőmérsékletválasztó és be-/kikapcsoló gomb található. A vezérlőpanel csak akkor látható, ha a fiók nyitva van.

Ha a fiók zárva van, a bekapcsolt lámpa jelzi, hogy a készülék üzemel-e

Használati mód

A melegítőfiók használatához a következőképpen járjon el:

- Helyezze az edényeket a fiókba.
- Válassza ki a kívánt hőmérsékletet a hőmérsékletszabályozó gombot a kívánt pozícióba forgatva.
- Kapcsolja be a készüléket a be-/kikapcsoló gomb megnyomásával, amely felgyullad.
- Zárja be a fiókot.



Ügyeljen arra, hogy a záráskor ne fejtse ki túl nagy erőt

Az edények kivétele előtt a készüléket ki kell kapcsolni a be-/kikapcsoló gomb ismételt megnyomásával

A hőmérséklet kiválasztása

A gomb elforgatásával 40 és 85°C közötti hőmérsékletet lehet kiválasztani. Ne nyomja a gombot az óramutató járásával ellentétes irányban a „0” értéknél, vagy az óramutató járásával megegyező irányban a „9” maximális hőmérsékleti pozícióra, mert ez károsíthatja a készüléket. Amint eléri a kiválasztott hőmérsékletet, a fűtés kikapcsol. Amikor a hőmérséklet a kiválasztott érték alá csökken, a fűtés ismét bekapcsol. A hőmérsékleti skálán nem az abszolút hőmérsékleteket jelölik °C-ban, hanem a következő hőmérsékleteknek megfelelő 1-től 9-ig terjedő skálán:

Pozíció Gomb	1	2	3	4	5	6	7	8	9
Hőmérséklet °C	30	40	50	60	65	70	75	80	85

Optimális hőmérséklet edény-csoportokhoz:

- Kb. 50°C – 3. poz. csészékhez és poharakhoz.

Ezzel a beállítással a csészék és poharak tartalma nem hűl le gyorsan, és még mindig ki lehet venni őket a fiókból anélkül, hogy megégetné magát.

- Kb. 60°C – 5. poz.

Ideális tányérokhoz és tálaló edényekhez.

A felmelegített tányérokra felszolgált ételek hosszabb ideig maradnak melegek.

Ezekhez a tányérokhoz azonban továbbra is veszély nélkül hozzá lehet nyúlni.

Az edények eltávolításakor javasoljuk, hogy kezét sütőkesztyűvel védje.

Melegítési idők

A melegítési időket több tényező befolyásolja:

- az edények anyaga és vastagsága
- Mennyiség
- az edények helyzete
- környezeti hőm.

Ezért nem lehet pontos melegítési időket megadni.

Referenciaként azonban megadunk néhány, az edények melegítésére vonatkozó hasznos időt:

Mennyiség	Idő (perc)
6 személyes étkezés	30 - 35

A fiók gyakori használata esetén könnyebb lesz meghatározni az edények melegítéséhez beállítandó időket és hőmérsékleteket.

Terhelhetőség

A terhelhetőség az edények méretétől függ:

Példák 6 személyes étkezéssel történő terhelhetőségre		
1. példa	2. példa	3. példa
6 db lapos tányér Ø 24cm 6 db mély tányér Ø 10cm	80 db kávé csésze	40 db teás csésze

TISZTÍTÁS ÉS KARBANTARTÁS

Az egyetlen szükséges karbantartási művelet a tisztítás.

FIGYELEM! A tisztítást úgy kell elvégezni, hogy a melegítőfiókot le kell választani az áramellátásról.

- Húzza ki a villásdugót a hálózati aljzatból, vagy válassza le a fiókot az áramkörtől.
- Ne használjon agresszív vagy súroló hatású tisztítószeret, súroló szivacsokat vagy éles tárgyakat, amelyek karcolási nyomokat hagyhatnak.
- Ne használjon gőztisztítót a fiók belsejének tisztítására.

Elülső panel és vezérlőpanel

Az edénymelegítő fiókot egyszerű nedves ronggyal lehet megtisztítani. Ha nagyon koszos, öntsön a mosóvízbe néhány csepp tisztítószeret (nem agresszív, univerzális zsírolót).

Miután megtisztította a felületet, törölje szárazra egy száraz ronggyal.

Az inox acélból készült elülső panel tisztításához az ilyen felületek tisztítására alkalmas speciális termékeket lehet használni.

Öntsön egy kis adag terméket egy puha rongyra és törölje át a felületet.

A fiók belseje

Tisztítsa meg a fiók belsejét egy nedves ronggyal. Ha nagyon koszos, öntsön a mosóvízbe néhány csepp tisztítószeret (nem agresszív, univerzális zsírolót).

Miután megtisztította a felületet törölje szárazra egy száraz ronggyal.

Csak akkor használja ismét a fiókot, amikor teljesen megszáradt.

PROBLÉMA MEGOLDÁS

- Általános problémák

FIGYELEM!

Bármilyen javítási munkát csak erre szakosodott szakember végezhet. Az illetéktelen személy által végzett bármilyen javítás károsíthatja a készülék működését.

Probléma	Ok
Az edények nem melegednek át eléggé	Ellenőrizze, hogy: - A készülék be van kapcsolva. - Megfelelő hőmérsékletet választott. - A meleg levegő körforgását nem akadályozzák-e az edények - Ha az edények elegendő ideig maradtak a fiókban. A melegítési idő különböző tényezőktől függ, mint pl.: - Az edények anyagának típusa és vastagsága. - Az edények mennyisége. - Az edények helyzete.
Az edények hidegek maradnak	Ellenőrizze, hogy: - Nem hallatszik-e egy ventilátor hangja. Ha a ventilátor működik, az ellenállás hibás lehet. Ha a ventilátor nem működik, akkor lehet, hogy a ventilátor elromlott vagy eltömődött.
Az edények túlmelegednek	- A hőmérséklet választás elromlott.
A be/ki kapcsoló nem kapcsol be.	- A működést jelző fény meghibásodott.

TELEPÍTÉS

- A szakképzett telepítőre vonatkozó figyelmeztetések

A telepítés előtt

- Ellenőrizze, hogy a műszaki jellemzőket tartalmazó címkén feltüntetett bemereti feszültség megegyezik-e a használni kívánt konnektor feszültségével.
- Nyissa ki a fiókot, és vegye ki a csomagolóanyagot.
- Figyelem! A melegítőfiók elülső felületét védőfólia boríthatja. A melegítőfiók első használata előtt óvatosan távolítsa el a fóliát.
- Győződjön meg arról, hogy a melegítőfiók nem sérült meg. Ellenőrizze, hogy a fiók nyitása és zárása megfelelően történik-e. Ha bármilyen sérülést észlel, kérjük, forduljon a helyi műszaki szolgálatához.

• Figyelem: A melegítőfiók beszerelése után a hálózati aljzatnak könnyen hozzáférhetőnek kell lennie.

• A melegítőfiók csak a gyártó által meghatározott készülékekkel együtt szerelhető fel. Ha más készülékekkel együtt szerelik be, a garancia érvényét veszti, mivel nem garantálható a melegítőfiók megfelelő működése.

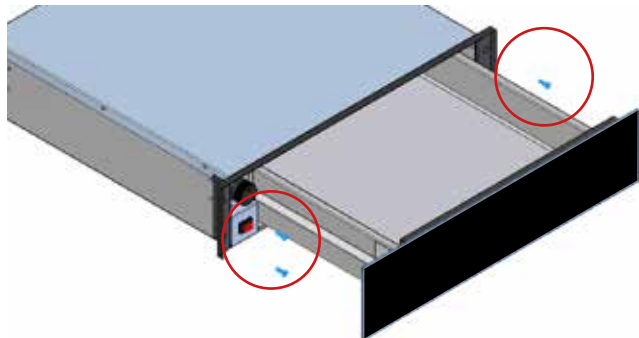
Telepítés

A melegítőfiókkal kombinált készülék beszereléséhez a fűzetben található utasításokat kell követni.

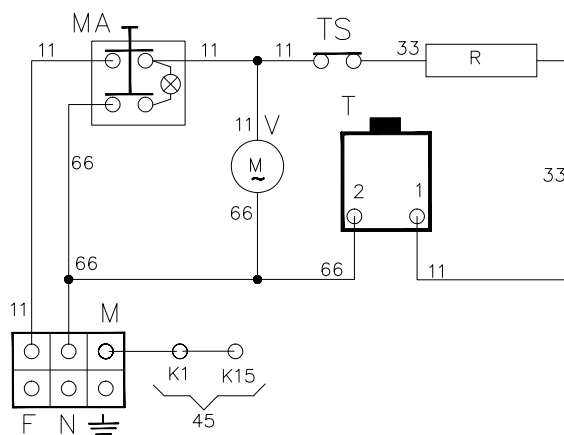
A beépítési méretek mm-ben vannak megadva a következő oldalakon látható rajzokon.

A következőképpen járjon el:

1. Helyezze a tányérmelegítőt a polcra, és helyezze a fiúkébe úgy, hogy a készülék elülső részével teljesen egy vonalban és középen legyen.
2. Ellenőrizze, hogy az edénymelegítő megfelelően van-e behelyezve a mélyedésbe.
3. Nyissa ki a fiókot és rögzítse a tányérmelegítőt az egység oldalaihoz a készletben kapott négy csavar segítségével.



- Kapcsolási rajz

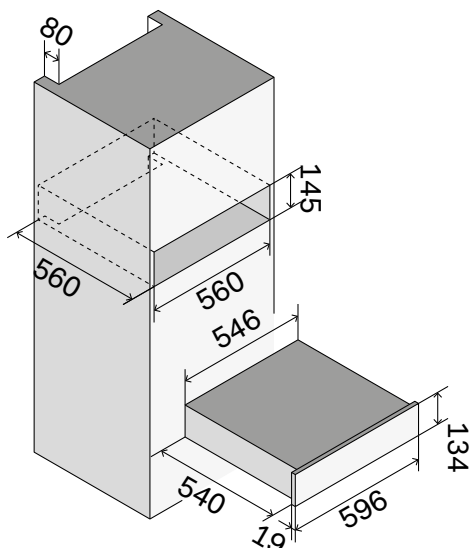


Jelmagyarázat

11	Barna
33	Fehér
45	Sárga-zöld
55	Szürke
66	Kék
F	Fázis
K1	Sorkapocs földelő vezeték
K15	„ „ váz

M	Sorkapocs
MA	Kapcsolat
N	Semleges
R	Ellenállás
T	Fiók termosztát
TS	Biztonsági termosztát
TT	Tangenciális termosztát
V	Fiók szellőzés

- Beépítendő fiók méretei



⚠ ВАЖНИ ПРЕДУПРЕЖДЕНИЯ ЗА БЕЗОПАСНОСТ

Характеристики на уредите

Табелката с характеристики е посочена на стр. 2 и се вижда и на дъното след като се извади чекмеджето.



1. Внимание! Преди свързването на уреда сравнете данните за захранването (напрежение и честота), посочени на етикета с данни, с тези на захранващата мрежа. Ако тези данни не съответстват биха могли да възникнат проблеми. При съмнение се свържете с електротехник.

2. Внимание! Електрическата безопасност на уреда може да се гарантира само ако той е свързан със заземяване. Производителят не носи отговорност за щети, произтичащи от необезопасена защитна система на инсталацията (токови удари например).

3. Внимание! Използвайте уреда само след като сте го поставили в отделениято му. Само по този начин на потребителите може да се гарантира, че няма да влязат в контакт с електрически компоненти.

4. Внимание! Никога не демонтирайте уреда. Евентуален контакт с електрически части под напрежение може да представляват опасност за безопасността на потребителите и да влошат правилната работа на уреда.

5. Внимание! Ремонт и поддръжка, по-конкретно на части под напрежение, трябва да се извършват само от упълномощени от производителя техници. Производителят и търговците не поемат никаква отговорност за щети, причинени на лица, животни или вещи вследствие на ремонт и поддръжка, които са извършени от неупълномощен персонал.

6. Внимание! Ремонтите, извършени по време на гаранционния срок, трябва да се извършват само от упълномощени от производителя техници. Ако това не бъде направено така, евентуалните щети, произтичащи от ремонта, се изключват от гаранцията.

7. Внимание! Преди да пристъпите към ремонта, уредът трябва да бъде изключен от електрическата мрежа.

8. За да изключите уреда, е необходимо:

- да се уверите, че превключвателят on/off е изключен
- щепселът трябва да бъде изваден от контакта
- за да изключите щепсела, не дърпайте електрическия кабел, а хванете за щепсела.

9. Ако захранващият кабел се повреди, трябва да бъде сменен със специален кабел, предоставен от производителя или от оторизирания сервис.

■ ПРЕДПАЗНИ МЕРКИ ЗА УПОТРЕБА

• Този уред отговаря на изискванията на действащите стандарти за безопасност. Неправилната употреба може да изложи потребителя на опасност.

• Прочетете внимателно инструкциите, преди да използвате уреда за първи път. По този начин ще се предотврати риска да се нараните или от повреда на уреда.

• Чекмеджето за затопляне на чинии трябва да се използва само за домашна употреба.

• Използвайте уреда само за затопляне на съдове. Всяка друга употреба е неправилна и може да бъде опасна. Производителят не поема никаква отговорност за неизправности или щети в резултат на неправилна или грешна употреба.

• Не използвайте уреда за затопляне или готвене на храна или напитки.

• В зависимост от избраната температура и времето за работа, температурата вътре в уреда може да достигне 80°C. За да извадите съдовете от чекмеджето за затопляне, защитете ръцете си с ръкавици за готвене.

• Бъдете много внимателни с децата и не им позволявайте да играят в близост до устройството. Ако уредът бъде включен по невнимание, излъчваната топлина може да причини изгаряния.

• Уредът може да бъде използван от деца на възраст не по-ниска от 8 години и от лица с ограничени физически, сетивни или умствени възможности или хора без опит или необходимите познания, но при условие че са под наблюдение или след като са получили необходимите инструкции за безопасно използване на уреда и свързаните с него опасности. Не позволявайте на

децата да си играят с уреда! Почистването и поддръжката не трябва да се извършва от деца без наблюдението на възрастен.

• Не сядайте и не се облягайте върху чекмеджето. Телескопичните водачи ще се повредят. Максималната товароносимост на чекмеджето е 25 kg.

• В чекмеджето не съхранявайте синтетични или лесно запалими предмети. Когато уредът се включва тези съдове и предмети могат да се стопят или запалят. (Опасност от пожар)

• Не използвайте уреда за отопление на помещението. Достигната висока температура лесно може да предизвика подпалване на предметите, които са в близост до уреда.

• Не използвайте парочистачки за почистване на вътрешността на чекмеджето. Парата може да предизвика късо съединение. Налягането на парата може да причини и щети по повърхността на уреда и в дългосрочен план да повреди компонентите.

• Когато уредът не се използва, прекъснете електрозахранването, извадете захранващия кабел, така че уредът да не представлява опасност, ако например, децата го използват за игра.

■ ПЪРВО ПУСКАНЕ В ЕКСПЛОАТАЦИЯ

• Преди да използвате уреда, почистете чекмеджето, като следвате инструкциите, посочени в раздел "Почистване и поддръжка"

■ ОПАЗВАНЕ НА ОКОЛНАТА СРЕДА

Изхвърляне на опаковката



Изхвърлете всички материали на опаковката в съответните контейнери. По този начин можете да бъдете сигурни, че тези материали ще бъдат рециклирани.



Изхвърляне на уредите, които повече не се използват

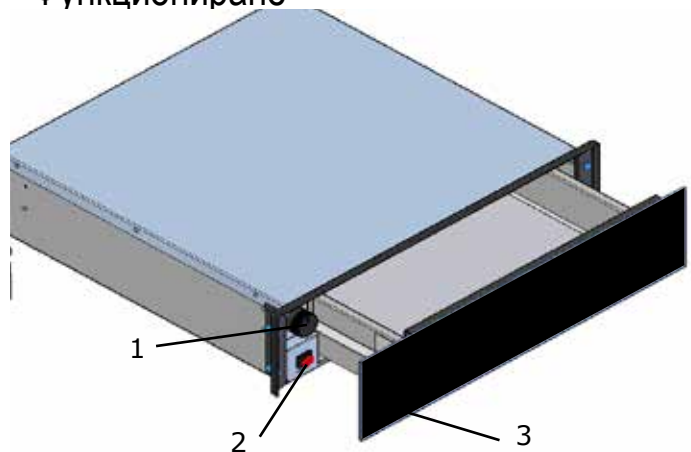
• Съгласно европейска Директива 2002/96/ЕО относно отпадъците от електрическо и електронно оборудване (ОЕЕО), домашните електроуреди никога не трябва да се изхвърлят в обичайните контейнери за твърди битови отпадъци.

• Старите уреди трябва да се събират и изхвърлят отделно, за да се оптимизира оползотворяването на отделните материали на компонентите и да се предотвратят потенциалните вреди за човешкото здраве и за околната среда. Символът на задраскан контейнер е поставен под всички продукти, за да напомня за задължението за спазване на тези разпоредби.

• Потребителите трябва да се свържат с местните власти или търговски обекти, за да поискат информация за местата, където могат да изхвърлят старите си електроуреди. Преди да изхвърлите своя уред, го направете не-използваем, като отрежете захранващия кабел.

■ ИНСТРУКЦИИ ЗА УПОТРЕБА

- Функциониране



1	Селектор за температура (термостат)
2	Превключвател On/Off (включен)
3	Светлинен индикатор за работа

Система за функциониране на чекмеджето

Този уред е снабден със система за циркулиране на горещ въздух. Вентилатор разпределя топлината, генерирана от електрически нагревател във вътрешността на уреда. Термостатът позволява на потребителя да определи и провери желаната температура. Горещият въздух затопля съдовете бързо и равномерно.

Първа употреба

Преди да използвате уреда, почистете чекмеджето, като следвайте инструкциите, посочени в раздел "Почистване и поддръжка". След това включете чекмеджето за затопляне на чинии за най-малко 2 часа. За целта завъртете ръкохватката за температура на максимална степен - "позиция 9" (вижте раздел "Избор на температура"). Неприятната миризма, която ще последва от това, е неизбежна. Както миризмата, така и димът, които могат да се образуват, скоро ще изчезнат.

Контролен панел

Контролният панел разполага със селектор за температура и превключвател on/off. Контролният панел е видим само когато чекмеджето е отворено.

Когато чекмеджето е затворено, светещият индикатор указва дали уредът работи

Начин на употреба

За да използвате уреда за затопляне на чинии, извършете следното:

- Поставете чиниите в уреда.
- Изберете желаната температура, като завъртите ръкохватката за температура в желаната позиция.
- Включете уреда, като натиснете превключвателя on/off, който ще светне.
- Затворете чекмеджето.



Внимавайте да не натискате твърде много, когато затваряте

Преди да извадите чиниите е необходимо да изключите уреда, като отново натиснете превключвателя

Избор на температура

С въртене на ръкохватката можете да избирате температури между 40 и 85°C. Не насилвайте ръкохватката обратно на часовниковата стрелка след "0" или по часовниковата стрелка след позицията за максимална температура "9", тъй като това може да повреди уреда. Веднага щом се достигне температурата, подгръването се изключва. Когато температурата спадне под избраната стойност, подгръването се включва отново. Скалата на температурата не е отбелязана с абсолютни температури в °C, а е показана със скала от 1 до 9, което съответства на следните температури:

Позиция на ръкохватката	1	2	3	4	5	6	7	8	9
Температура °C	30	40	50	60	65	70	75	80	85

Оптимална температура за групи чинии:

- Около 50°C – позиция 3 за порцеланови и стъклени чаши.

С тази настройка съдържанието на порцелановите и стъклените чаши не се охлажда бързо, а в същото време можете да ги извадите от чекмеджето без да се опарите.

- Около 60°C - позиция 5

Идеална за чинии и подноси.

Ястията, сервирани върху затоплени чинии, ще останат топли по-дълго време. В същото време тези чинии могат да се докосват без никаква опасност. За да извадите съдовете, се препоръчва да защитите ръцете си с ръкавици за фурна.

Време за затопляне

Върху времето за затопляне оказват влияние различни фактори:

- материал и дебелина на съдовете
- количество
- позиция на съдовете
- околна температура

Затова не е възможно да се укажат точни времена за затопляне.

Все пак, ориентировъчно можем да укажем някои полезни за затопляне на съдовете времена:

Количество	Време (минути)
Съдове за 6 човека	30 - 35

С честата употреба на чекмеджето, ще е по-лесно да установите времето и температурата, която да зададете за затопляне на съдовете.

Капацитет за натоварване

Капацитетът за натоварване зависи от размерите на съдовете:

Примери за капацитет на натоварване със съдове за 6 човека		
Пример 1	Пример 2	Пример 3
6 бр. плиткни чинии Ø 24cm 6 бр. дълбоки чинии Ø 10cm	80 чашки за кафе еспресо	40 чаши за чай

ПОЧИСТВАНЕ И ПОДДРЪЖКА

Единствената поддръжка, която се изисква, е почистване.



ВНИМАНИЕ! Почистването трябва да се извършва като чекмеджето за затопляне на съдове е изключено от електрозахранването.

- Извадете щепсела от контакта или изключете чекмеджето от електрическата мрежа.
- Не използвайте агресивни или абразивни почистващи продукти, абразивни гъби или остри предмети, които могат да оставят следи от надраскване.
- Не използвайте парочистачки за почистване на вътрешността на чекмеджето.

Преден панел и контролен панел

Чекмеджето за затопляне на чинии може да се почисти с обикновена влажна кърпа. Ако е много замърсено, добавете няколко капки почистващ препарат (неагресивни универсални обезмаслители) към водата за измиване.

След като почистите повърхността, подсушете със суха кърпа.

За почистването на предния панел от неръждаема стомана могат да се използват специални продукти за почистване на такива повърхности.

Нанесете малко количество на мека кърпа и избършете повърхността.

Вътрешност на чекмеджето

Почистете вътрешността на чекмеджето с влажна кърпа. Ако е много замърсено добавете няколко капки почистващ препарат (неагресивни универсални обезмаслители) във водата за измиване.

След като почистите повърхността, подсушете със суха кърпа.

Използвайте отново чекмеджето само след като изсъхне напълно.

ОТСТРАНЯВАНЕ НА ПРОБЛЕМИ

- Общи проблеми



ВНИМАНИЕ!

Всякакви ремонти трябва да се извършват само от специализиран техник. Евентуалният ремонт, извършен от неупълномощено лице може да влоши работата на уреда.

Проблем	Причини
Съдовете не се затоплят достатъчно	Проверете дали: - Уредът е включен. - Е избрана подходящата температура. - Съдовете не пречат на циркулацията на горещия въздух - Дали съдовете са останали в чекмеджето достатъчно дълго. Времето за затопляне зависи от различни фактори, като например: - Тип на материала на съдовете и дебелина. - Количество на съдовете. - Положение на съдовете.
Съдовете остават студени	Проверете дали: - Се чува шум от вентилатор. Ако перката работи, може да е повреден нагревателят. Ако вентилаторът не работи, перката може да е счупена или блокирана.
Съдовете се затоплят прекомерно	- Селекторът за температура е счупен.
Превключвателят on/off не се включва.	- Повреден светлинен индикатор за работа.

■ ИНСТАЛИРАНЕ

- Предупреждения за квалифицирания техник

Преди инсталиране

- Уверете се, че входното напрежение, посочено на етикета с технически характеристики е еднакво с напрежението на електрическия контакт, който смятате да използвате.
- Отворете чекмеджето и извадете опаковъчните материали.
- Внимание! Предната повърхност на чекмеджето за затопляне на чинии може да е покрита със защитно фолио. Преди първата употреба на чекмеджето за затопляне на чинии внимателно отстранете фолиото.
- Уверете се, че чекмеджето за затопляне на чинии не е повредено. Проверете дали отварянето и затварянето на чекмеджето се извършва правилно. Ако се установят щети, се свържете с регионалния технически сервиз.
- Внимание: след монтажа на чекмеджето за затопляне на чинии електрическият контакт трябва да е лесно достъпен.
- Чекмеджето за затопляне на чинии трябва да се монтира само заедно с уреди, посочени от производителя. Ако е монтирано в комбинация с други уреди, гаранцията отпада, тъй като не е възможно да се гарантира, че чекмеджето за затопляне на чинии ще работи правилно.

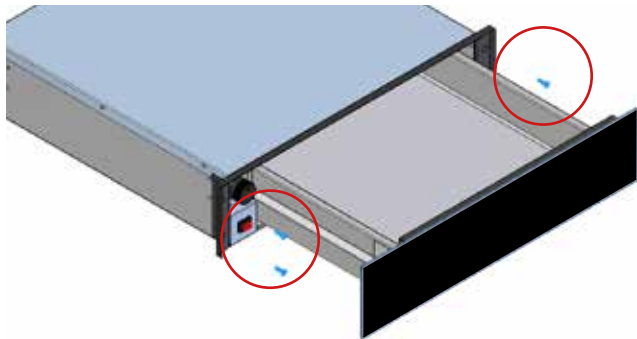
Инсталиране

За да инсталирате уред в комбинация с чекмеджето за затопляне на чинии, е необходимо да спазвате инструкциите в книжката.

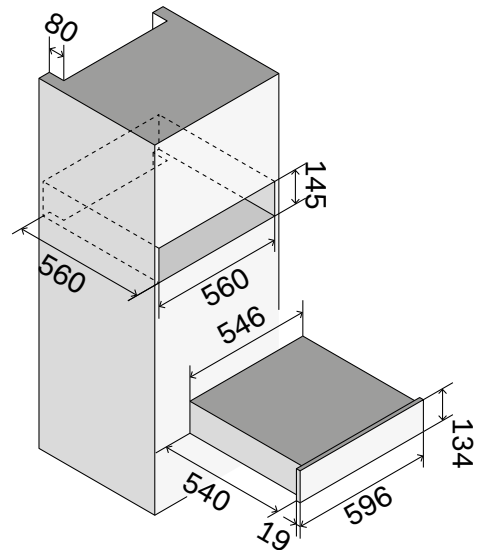
Монтажните размери са посочени в мм в чертежите, посочени на следващите страници.

Процедирайте както следва:

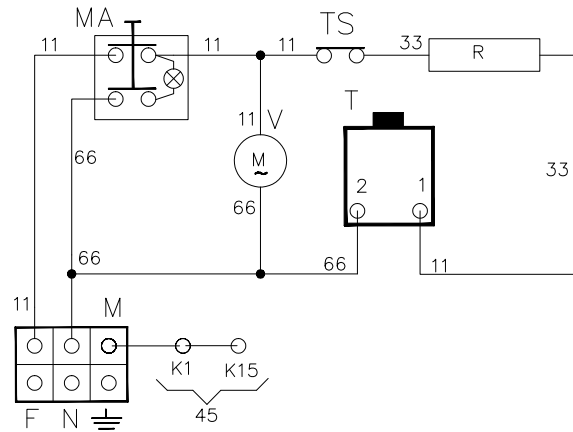
1. Разположете уреда за затопляне на чинии върху рафта и го поставете в нишата, така че да е центриран и напълно подравнен с предната част на уреда.
2. Уверете се, че уредът за затопляне на чинии е правилно поставен в отвора за вграждане.
3. Отворете чекмеджето и закрепете уреда за затопляне на чинии от страни на уреда, като използвате четирите предоставени винта.



- Размери на отделението за вграждане



- Електрическа схема



Легенда

11	Кафяв	N	Неутрален
33	Бял	R	Нагревател
45	Жълт-зелен	T	Термостат на чекмеджето
55	Сив	TS	Обезопасителен термостат
66	Син	TT	Тангенциален термостат
F	Фаза	V	Вентилатор на чекмеджето
K1	Кабел заземяване на клемния блок		
K15	" " рамка		
M	Кутия с клеми		
MA	Превключвател		

⚠️ AVERTISMENTE IMPORTANTE PRIVIND SIGURANȚA

Caracteristicile aparatelor

Plăcuța conținând caracteristicile este prezentată în pagina 2 și este vizibilă și în partea de jos după scoaterea sertarului.



1. Atenție! Înainte de a conecta aparatul, comparați datele de alimentare (tensiune și frecvență) menționate pe eticheta de date cu cele ale rețelei de alimentare. Dacă aceste date nu se potrivesc, pot apărea probleme. În caz de dubii, contactați un electrician.

2. Atenție! Siguranța electrică a aparatului poate fi garantată numai dacă acesta este împământat. Producătorul nu poate fi făcut responsabil pentru daunele care decurg din lipsa de siguranță a sistemului de protecție a instalației (șocuri electrice, de exemplu).

3. Atenție! Utilizați aparatul numai după ce l-ați încorporat în compartimentul său. Doar astfel se poate garanta utilizatorilor că nu vin în contact cu componentele electrice.

4. Atenție! Nu dezamblați niciodată aparatul. Posibilele contacte cu piesele electrice sub tensiune pot reprezenta un pericol pentru siguranța utilizatorilor și pot pune în pericol funcționarea corectă a aparatului.

5. Atenție! Reparațiile și întreținerea, în special a pieselor aflate sub tensiune, trebuie efectuate numai de către tehnicieni autorizați de producător. Producătorul și comercianții cu amănuntul nu își asumă nicio responsabilitate pentru daunele cauzate persoanelor, animalelor sau lucrurilor ca urmare a reparațiilor și întreținerii efectuate de către personalul neautorizat.

6. Atenție! Reparațiile efectuate în perioada de garanție trebuie realizate numai de către tehnicienii autorizați de producător. Dacă acest lucru nu se întâmplă, eventualele daune rezultate în urma reparației sunt excluse din garanție.

7. Atenție! Înainte de a continua cu reparația, aparatul trebuie deconectat de la rețeaua electrică.

8. Pentru a deconecta aparatul, este necesar:

- să vă asigurați că întrerupătorul ON/OFF este oprit
- ștecărul trebuie scos din priză
- pentru a deconecta ștecărul, nu trageți de cablul electric, ci direct de ștecăr.

9. În cazul în care cablul de alimentare este deteriorat, acesta trebuie înlocuit cu un cablu specific furnizat de producător sau de către serviciul de asistență autorizat.

■ PRECAUȚII DE UTILIZARE

• Acest aparat respectă standardele de siguranță actuale. Utilizarea necorespunzătoare a aparatului poate pune utilizatorul în pericol.

• Citiți cu atenție instrucțiunile înainte de a folosi aparatul pentru prima dată. Acest lucru va preveni riscul de rănire sau deteriorare a aparatului.

• Sertarul încălzitorului de farfurii trebuie utilizat numai pentru uz casnic.

• Folosiți aparatul numai pentru a încălzi vasele. Orice alt tip de utilizare nu este potrivit și poate fi periculos. Producătorul nu își asumă nicio responsabilitate pentru defecțiuni sau daune rezultate din utilizarea necorespunzătoare sau incorectă.

• Nu folosiți aparatul pentru a încălzi sau găti alimente sau băuturi.

• În funcție de temperatura selectată și de timpul de funcționare, temperatura din interiorul aparatului poate ajunge la 80 °C. Pentru a scoate vasele din sertarul de încălzire, protejați-vă mâinile folosind mănuși de cuptor.

• Fiți foarte atenți la copii și nu îi lăsați să se joace în apropierea aparatului. Dacă aparatul este pornit accidental, căldura emisă poate provoca arsuri.

• Aparatul poate fi folosit de copiii cu vârsta mai mare de 8 ani și de persoanele cu capacități fizice, senzoriale sau mentale reduse, sau lipsite de experiența sau cunoștințele necesare, numai sub supraveghere sau numai după ce acestea au fost instruite cu privire la utilizarea în siguranță a aparatului și după ce au luat la cunoștință pericolele pe care le implică utilizarea acestuia. Copiii nu au voie să se joace cu aparatul. Operațiunile de curățare și întreținere nu trebuie efectuate de copii nesupravegheați.

• Nu vă așezați pe sau să vă agățați de sertar. Ghidajele telescopice se pot deteriora. Capacitatea maximă de încărcare a sertarului este de 25 kg.

- Nu depozitați în sertar obiecte sintetice sau ușor inflamabile. Când porniți aparatul, aceste recipiente și obiecte se pot topi sau lua foc. (Pericol de incendiu)
- Nu folosiți aparatul pentru a încălzi încăperea. Temperatura ridicată atinsă poate incendia cu ușurință obiectele din apropierea aparatului.
- Nu utilizați aparate de curățat cu aburi pentru a curăța interiorul sertarului. Aburul ar putea provoca un scurtcircuit. Se asemenea, presiunea aburului poate provoca deteriorarea suprafeței aparatului și, pe termen lung, poate duce la deteriorarea componentelor.
- Când aparatul rămâne nefolosit, opriți conexiunea electrică și scoateți cablul de alimentare astfel încât aparatul să nu fie un pericol dacă, de exemplu, este folosit de copii pentru joacă.

■ PRIMA PUNERE ÎN FUNCȚIUNE

• Înainte de a utiliza aparatul, curățați sertarul, urmând instrucțiunile din secțiunea „Curățare și întreținere”

■ PROTECȚIA MEDIULUI

Eliminarea ambalajelor



Aruncați toate materialele folosite la ambalare în recipientele adecvate. Astfel puteți fi siguri că aceste materiale sunt reciclate.

Aruncarea echipamentelor pe care nu le mai folosiți



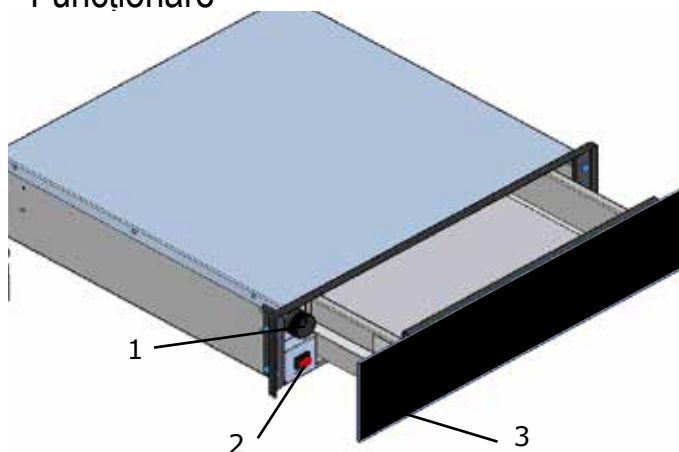
• Conform Directivei Europene 2002/96/CE privind gestionarea deșeurilor de echipamente electrice și electronice (DEEE), aparatele electrocasnice nu trebuie să fie plasate în tomberoanele obișnuite pentru eliminarea deșeurilor solide municipale.

• Aparatele vechi trebuie colectate și eliminate separat pentru a optimiza recuperarea diferitelor materiale componente și pentru a preveni potențialele daune aduse sănătății umane și mediului. Simbolul unui recipient de deșeururi cu cruce diagonală suprapusă este plasat pe toate produsele ca o amintire a obligației de a respecta aceste prevederi.

• Consumatorii ar trebui să contacteze autoritățile locale sau punctele de vânzare pentru a afla unde pot duce vechile aparate electrice. Înainte de a arunca aparatul, faceți-l inutilizabil prin tăierea cablului de alimentare.

■ INSTRUCȚIUNI DE UTILIZARE

- Funcționare



1	Selector de temperatură (termostat)
2	Comutator ON/OFF (pornit)
3	Indicator luminos de funcționare

Sistemul de funcționare al sertarului

Acest aparat este echipat cu un sistem de circulație a aerului cald. Un ventilator distribuie căldura generată de o rezistență electrică în interiorul aparatului. Termostatul permite utilizatorului să stabilească și să controleze temperatura dorită. Aerul cald încălzește vasele rapid și uniform.

Prima utilizare

Înainte de a utiliza aparatul, curățați sertarul, urmând instrucțiunile din secțiunea „Curățare și întreținere”. Apoi porniți sertarul pentru încălzirea vaselor timp de cel puțin 2 ore. Pentru a face acest lucru, rotiți butonul de temperatură în poziția maximă - „poziția 9” (a se vedea secțiunea „Selectarea temperaturii”). Mirosul neplăcut rezultat este inevitabil. Atât mirosul cât și fumul care pot apărea vor dispărea după scurt timp.

Panou de comandă

Panoul de comandă dispune de un selector de temperatură și un comutator ON/OFF. Panoul de comandă este vizibil numai când sertarul este deschis.

Când sertarul este închis, ledul aprins indică dacă aparatul se află în funcțiune

Mod de utilizare

Pentru a utiliza sertarul pentru încălzirea vaselor, procedați după cum urmează:

- Puneți vesela în sertar.
- Selectați temperatura dorită prin rotirea butonului de temperatură în poziția dorită.
- Porniți aparatul prin apăsarea întrerupătorului ON/OFF, care se va lumina.
- Închideți sertarul.



Aveți grijă să nu folosiți prea multă forță atunci când îl închideți

Înainte de a scoate vasele, opriți aparatul apăsând din nou întrerupătorul

Selectarea temperaturii

Prin rotirea butonului este posibilă selectarea temperaturilor între 40 și 85 °C. Nu forțați butonul în sens antiorar dincolo de „0” sau în sens orar dincolo de poziția de temperatură maximă „9”, deoarece acest lucru ar putea deteriora aparatul. Imediat ce temperatura selectată este atinsă, încălzirea se oprește. Când temperatura scade la o valoare mai mică decât cea selectată, încălzirea este pornită din nou. Scala de temperatură nu este marcată cu temperaturi absolute în °C, ci este indicată cu o scară de la 1 la 9 care corespunde următoarelor temperaturi:

Poziție buton	1	2	3	4	5	6	7	8	9
Temperatură °C	30	40	50	60	65	70	75	80	85

Temperatura optimă pentru grupurile de veselă:

- Aproximativ 50 °C - poziția 3 pentru cești și pahare.

Cu această setare, conținutul ceștilor și al paharelor nu se răcește rapid și puteți în continuare să le scoateți din sertar fără a vă opări.

- Aproximativ 60 °C - poziția 5

Ideal pentru farfuri și farfurii pentru servire.

Mâncarea servită pe farfurii încălzite va rămâne caldă mai mult timp. Totuși, aceste feluri de mâncare pot fi atinse în continuare fără niciun pericol. Pentru a scoate vasele, este indicat să vă protejați mâinile folosind mănuși pentru cuptor.

Timp de încălzire

Timpul de încălzire este influențat de mai mulți factori:

- materialul și grosimea vaselor
- cantitate
- poziția vaselor
- temperatura mediului ambiant

Prin urmare, nu este posibilă indicarea unor timpi precizi de încălzire.

Cu toate acestea, ca referință, indicăm câteva momente utile pentru încălzirea vaselor:

Cantitate	Timp (minute)
Veselă pentru 6 persoane	30 - 35

Odată cu utilizarea frecventă a sertarului, va fi mai ușor de identificat timpii și temperaturile care trebuie setate pentru a încălzi vesela.

Capacitate de încărcare

Capacitatea de încărcare depinde de dimensiunea vaselor:

Exemple de capacitate de încărcare cu serviciu pentru 6 persoane		
Exemplul 1	Exemplul 2	Exemplul 3
6 farfurii întinse Ø 24cm 6 farfurii adânci Ø 10cm	80 cești pentru cafea espresso	40 cești de ceai

■ CURĂȚARE ȘI ÎNTREȚINERE

Curățarea este singura întreținere necesară.

⚠ ATENȚIE! Curățarea trebuie efectuată cu sertarul încălzitorului de farfurii deconectat de la sursa de alimentare.

- Scoateți ștecărul din priză sau deconectați sertarul de la circuitul de alimentare.
- Nu utilizați produse de curățare agresive sau abrazive, bureți abrazivi sau obiecte ascuțite care pot lăsa urme de abraziune.
- Nu utilizați aparate de curățat cu aburi pentru a curăța interiorul sertarului.

Panou frontal și panou de comandă

Sertarul pentru încălzit farfurii poate fi curățat cu o cârpă simplă umedă. Dacă este foarte murdar, adăugați câteva picături de detergent (degresanți universali neagresivi) în apa de spălare.

Curățați suprafața, apoi ștergeți cu o cârpă uscată.

Pentru curățarea panoului frontal din inox se pot folosi produse specifice pentru curățarea acestor suprafețe.

Aplicați o cantitate mică de produs pe o cârpă moale și frecăți suprafața.

Interiorul sertarului

Curățați interiorul sertarului cu o cârpă umedă. Dacă este foarte murdar, adăugați câteva picături de detergent (degresanți universali neagresivi) în apa de spălare.

Curățați suprafața, apoi ștergeți cu o cârpă uscată.

Reutilizați sertarul numai când este complet uscat.

■ DEPANARE

- Probleme generale

⚠ ATENȚIE!

Orice tip de reparație trebuie efectuată numai de către un tehnician specializat. Orice reparație efectuată de o persoană neautorizată poate compromite funcționarea aparatului.

Problemă	Cauze
Vesela nu se încălzește suficient	Verificați dacă: - Aparatul este aprins. - A fost selectată temperatura potrivită. - Dacă circulația aerului cald este blocată de vase - Dacă vasele au fost lăsate în sertar un timp suficient. Timpul de încălzire depinde de mai mulți factori, cum ar fi, de exemplu: - Tipul și grosimea materialului din care este confecționată vesela. - Cantitatea de veselă. - Poziția vaselor.
Vesela rămâne rece	Verificați dacă: - Se aude un zgomot de ventilator. Dacă ventilatorul funcționează, este posibil ca rezistența să fie defectă. Dacă ventilatorul nu funcționează, acesta ar putea fi rupt sau blocat.
Vesela devine prea fierbinte	- Selectorul de temperatură s-a defectat.
Comutatorul ON/OFF nu se aprinde.	- Indicatorul luminos de funcționare este defect.

■ INSTALARE

- Avertismente pentru instalatorul calificat

Înainte de instalare

- Verificați dacă tensiunea de intrare indicată pe eticheta cu caracteristicile tehnice este aceeași cu tensiunea de la priza electrică pe care intenționați să o utilizați.
- Deschideți sertarul și scoateți materialul folosit la ambalare.
- Atenție! Suprafața frontală a sertarului de încălzire poate fi acoperită cu o folie de protecție. Înainte de a utiliza sertarul de încălzire pentru prima dată, îndepărtați cu grijă folia.
- Asigurați-vă că sertarul de încălzire a vaselor nu este deteriorat. Verificați dacă sertarul se deschide și se închide corect. În cazul în care constatați vreo deteriorare, contactați Serviciul de asistență tehnică locală.

- Atenție: priza trebuie să fie ușor accesibilă după instalarea sertarului pentru încălzirea vaselor.
- Sertarul pentru încălzirea vaselor trebuie instalat numai în combinație cu aparatele indicate de producător. Dacă este montat în combinație cu alte aparate, garanția nu mai este valabilă, deoarece este imposibil să se garanteze că sertarul de încălzire funcționează corect.

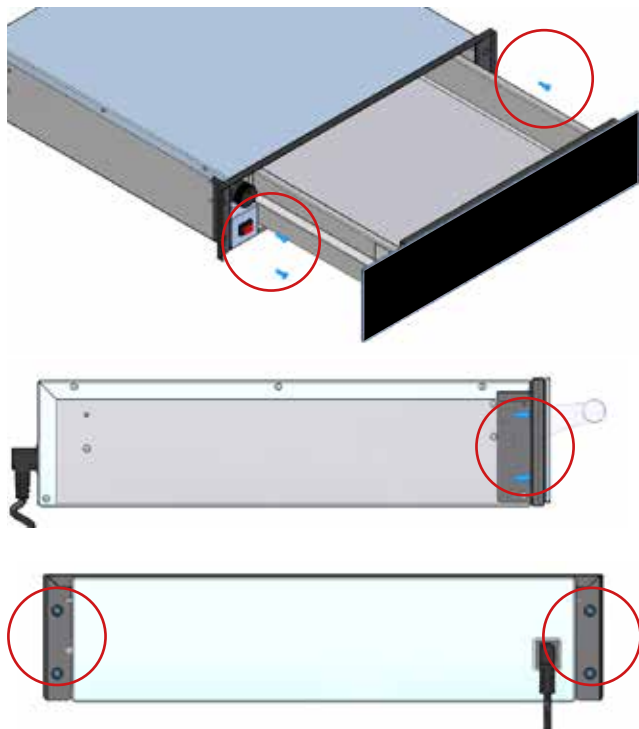
Instalare

Pentru a instala un aparat în combinație cu sertarul pentru încălzirea vaselor, este necesar să urmați instrucțiunile indicate în broșură.

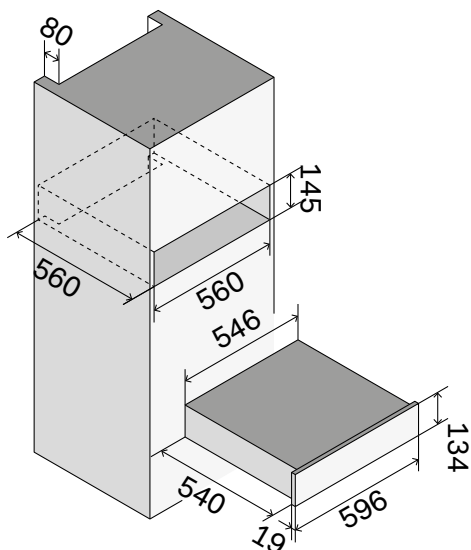
Dimensiunile de montare sunt indicate în mm în schițele prezentate în paginile următoare.

Procedați după cum urmează:

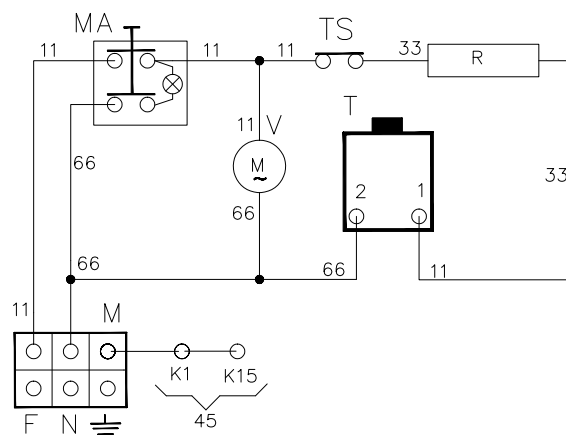
1. Așezați încălzitorul pentru farfurii pe raft și introduceți-l în locaș astfel încât să fie centrat și aliniat complet cu partea frontală a aparatului.
2. Verificați dacă încălzitorul pentru farfurii este introdus corect în locaș.
3. Deschideți sertarul și fixați încălzitorul pentru farfurii pe părțile laterale ale unității, folosind cele patru șuruburi furnizate.



- Dimensiuni compartiment încorporat



- Schema electrică



Legendă

11	Maro	M	Regletă de borne
33	Alb	MA	Înterupător
45	Galben-verde	N	Nul
55	Gri	R	Rezistență
66	Albastru	T	Termostat sertar
F	Fază	TS	Termostat de siguranță
K1	Fir împământare regletă de borne	TT	Termostat tangențial
K15	" " cadru	V	Ventilator sertar

⚠ ΣΗΜΑΝΤΙΚΕΣ ΠΡΟΕΙΔΟΠΟΙΗΣΕΙΣ ΓΙΑ ΤΗΝ ΑΣΦΑΛΕΙΑ

Χαρακτηριστικά των συσκευών

Η πινακίδα με τα χαρακτηριστικά παρατίθεται στη σελ. 2 και υπάρχει και στο κάτω μέρος της συσκευής αφού αφαιρέσετε το συρτάρι.



⚠ 1. Προσοχή! Πρωτού συνδέσετε τη συσκευή συγκρίνετε τα στοιχεία της τροφοδοσίας (τάση και συχνότητα) που αναγράφονται στην ετικέτα στοιχείων με εκείνα του δικτύου τροφοδοσίας. Εάν τα στοιχεία αυτά διαφέρουν ενδέχεται να παρουσιαστούν προβλήματα. Σε περίπτωση αμφιβολίας, απευθυνθείτε σε έναν ηλεκτρολόγο.

2. Προσοχή! Η ηλεκτρική ασφάλεια της συσκευής διασφαλίζεται μόνο όταν αυτή είναι συνδεδεμένη σε γείωση. Ο κατασκευαστής δεν μπορεί να θεωρηθεί υπεύθυνος για ζημιές που προκύπτουν από την έλλειψη ασφάλειας στο σύστημα προστασίας της εγκατάστασης (π.χ. ηλεκτροπληξία).

3. Προσοχή! Χρησιμοποιείτε τη συσκευή μόνο μετά από την τοποθέτησή της στην ειδική υποδοχή. Μόνο με αυτόν τον τρόπο διασφαλίζεται ότι οι χρήστες δεν μπορούν να έρθουν σε επαφή με τα ηλεκτρικά μέρη της συσκευής.

4. Προσοχή! Μην αποσυναρμολογείτε ποτέ τη συσκευή. Η πιθανή επαφή με τα ηλεκτρικά μέρη που βρίσκονται υπό τάση μπορεί να αποτελέσει κίνδυνο για την ασφάλεια των χρηστών και να επηρεάσει τη σωστή λειτουργία της συσκευής.

5. Προσοχή! Εργασίες επισκευής και συντήρησης, ιδίως στα εξαρτήματα που βρίσκονται υπό τάση, πρέπει αποκλειστικά να εκτελούνται από τεχνικούς που είναι εξουσιοδοτημένοι από τον κατασκευαστή. Ο κατασκευαστής και οι αντιπρόσωποί του δεν αναλαμβάνουν καμία ευθύνη για ζημιές που προκαλούνται σε ανθρώπους, ζώα ή αντικείμενα κατόπιν επισκευής και συντήρησης που εκτελείται από μη εξουσιοδοτημένο προσωπικό.

6. Προσοχή! Οι επισκευές που εκτελούνται κατά τη διάρκεια της περιόδου εγγύησης πρέπει να εκτελούνται αποκλειστικά από τεχνικούς που είναι εξουσιοδοτημένοι από τον κατασκευαστή. Εάν αυτό δεν συμβεί, οποιαδήποτε ζημιά που οφείλεται στην επισκευή δεν καλύπτεται από την εγγύηση.

7. Προσοχή! Πρωτού προχωρήσετε στην επισκευή, πρέπει να αποσυνδέετε τη συσκευή από το ηλεκτρικό ρεύμα.

8. Για να αποσυνδέσετε τη συσκευή, θα πρέπει:

- να βεβαιωθείτε ότι ο διακόπτης ενεργοποίησης/απενεργοποίησης (on/off) είναι σβησμένος
- το φως είναι αποσυνδεδεμένο από την πρίζα του ρεύματος
- για να αποσυνδέσετε το φως μην τραβάτε το ηλεκτρικό καλώδιο αλλά απευθείας το φως.

9. Εάν το καλώδιο τροφοδοσίας υποστεί φθορά, θα πρέπει να αντικαθίσταται με κατάλληλο καλώδιο που παρέχεται από τον κατασκευαστή ή από το εξουσιοδοτημένο σέρβις.

■ ΠΡΟΦΥΛΑΞΕΙΣ ΧΡΗΣΗΣ

- Η συσκευή αυτή συμμορφώνεται με τους ισχύοντες κανονισμούς ασφαλείας. Η μη σωστή χρήση της συσκευής μπορεί να θέσει σε κίνδυνο τον χρήστη.
- Διαβάστε προσεκτικά τις οδηγίες προτού χρησιμοποιήσετε τη συσκευή για πρώτη φορά. Με αυτόν τον τρόπο θα αποφύγετε τον κίνδυνο τραυματισμού και δεν θα προκληθεί ζημιά στη συσκευή.
- Το θερμαινόμενο συρτάρι πιάτων πρέπει να χρησιμοποιείται αποκλειστικά για οικιακή χρήση.
- Χρησιμοποιείτε τη συσκευή μόνο για τη θέρμανση των πιάτων. Οποιαδήποτε άλλη χρήση είναι ακατάλληλη και μπορεί να είναι επικίνδυνη. Ο κατασκευαστής δεν αναλαμβάνει καμία ευθύνη για βλάβες ή ζημιές που οφείλονται σε ακατάλληλη ή εσφαλμένη χρήση.
- Μη χρησιμοποιείτε τη συσκευή για να ζεστάνετε ή για να ετοιμάσετε φαγητά ή ροφήματα.
- Ανάλογα με την επιλεγμένη θερμοκρασία και τον χρόνο λειτουργίας, η θερμοκρασία στο εσωτερικό της συσκευής μπορεί να φτάσει τους 80 °C. Για να αφαιρέσετε τα πιάτα από το συρτάρι, προστατεύστε τα χέρια σας χρησιμοποιώντας γάντια φούρνου.
- Απαιτείται ιδιαίτερη προσοχή όσον αφορά τα παιδιά και μην τα αφήνετε να παίζουν κοντά στη συσκευή. Εάν η συσκευή ενεργοποιηθεί κατά λάθος, η θερμότητα που εκπέμπεται μπορεί να προκαλέσει εγκαύματα.

• Η συσκευή μπορεί να χρησιμοποιηθεί από παιδιά ηλικίας 8 ετών και άνω και από άτομα με μειωμένες σωματικές, αισθητηριακές ή διανοητικές ικανότητες ή με έλλειψη εμπειρίας και γνώσης, εφόσον βρίσκονται υπό κατάλληλη επίβλεψη ή έχουν εκπαιδευθεί ως προς την ασφαλή χρήση της συσκευής και έχουν αντιληφθεί τους σχετικούς κινδύνους. Μην αφήνετε τα παιδιά να παίζουν με τη συσκευή. Οι εργασίες καθαρισμού και συντήρησης δεν πρέπει να εκτελούνται από παιδιά δίχως επίβλεψη.

• Μην κάθεστε και μη στηρίζετε επάνω στο συρτάρι. Οι τηλεσκοπικοί οδηγόι μπορεί να υποστούν ζημιά. Η μέγιστη ικανότητα φορτίου του συρταριού είναι 25 kg.

• Μην αποθηκεύετε αντικείμενα που είναι συνθετικά ή ιδιαίτερα εύφλεκτα στο εσωτερικό του συρταριού. Όταν ενεργοποιείτε τη συσκευή, τέτοιου είδους σκεύη και αντικείμενα μπορεί να λιώσουν ή να αρπάξουν φωτιά. (Κίνδυνος φωτιάς)

• Μη χρησιμοποιείτε τη συσκευή για να ζεστάνετε τον χώρο. Λόγω της υψηλής θερμοκρασίας, τα αντικείμενα που βρίσκονται κοντά στη συσκευή μπορεί να αρπάξουν φωτιά.


• Μη χρησιμοποιείτε ατμοκαθαριστές για τον εσωτερικό καθαρισμό του συρταριού. Ο ατμός μπορεί να προκαλέσει βραχυκύκλωμα. Η πίεση του ατμού μπορεί επίσης να προκαλέσει ζημιά στη επιφάνεια της συσκευής και μακροπρόθεσμα και στα εξαρτήματά της.

• Όταν δεν χρησιμοποιείτε τη συσκευή, αποσυνδέστε το καλώδιο τροφοδοσίας έτσι ώστε η συσκευή να μην αποτελεί πηγή κινδύνου εάν, για παράδειγμα, χρησιμοποιηθεί από παιδιά ως παιχνίδι.

■ ΑΡΧΙΚΗ ΘΕΣΗ ΣΕ ΛΕΙΤΟΥΡΓΙΑ

• Πρωτού χρησιμοποιήσετε τη συσκευή καθαρίστε το συρτάρι, ακολουθώντας τις οδηγίες που αναφέρονται στην ενότητα «Καθαρισμός και συντήρηση»

■ ΠΡΟΣΤΑΣΙΑ ΠΕΡΙΒΑΛΛΟΝΤΟΣ

Απορρίψη της συσκευασίας  **comieco**
Codice Consorzio n°

Απορρίψτε όλα τα υλικά της συσκευασίας στους κατάλληλους κάδους. Με αυτόν τον τρόπο μπορείτε να βεβαιωθείτε για την ανακύκλωση των συγκεκριμένων υλικών.



Απορρίψη συσκευών που δεν χρησιμοποιούνται πια

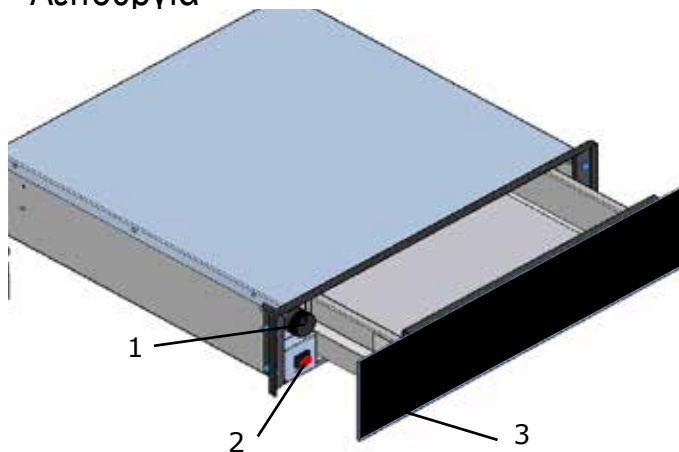
• Σύμφωνα με την Ευρωπαϊκή Οδηγία 2002/96/EK αναφορικά με τη διαχείριση των αποβλήτων ηλεκτρικού και ηλεκτρονικού εξοπλισμού (ΑΗΗΕ), οι οικιακές ηλεκτρικές συσκευές δεν πρέπει να απορρίπτονται στους κάδους απόρριψης των στερεών αστικών αποβλήτων.

• Οι παλιές συσκευές πρέπει να συλλέγονται και να απορρίπτονται ξεχωριστά για τη βελτιστοποίηση της ανάκτησης των διαφόρων υλικών και για την πρόληψη δυνητικών κινδύνων για την ανθρώπινη υγεία και για το περιβάλλον. Το σύμβολο του διαγραμμένου κάδου απορριμμάτων υπάρχει επάνω σε όλα τα προϊόντα ώστε να υπενθυμίζεται η υποχρέωση τήρησης των εν λόγω οδηγιών.

• Οι καταναλωτές πρέπει να επικοινωνούν με τις τοπικές αρχές ή με τα σημεία πώλησης για πληροφορίες σχετικά με τους χώρους όπου μπορούν να απορρίψουν τις παλιές ηλεκτρικές συσκευές τους. Πρωτού απορρίψετε τη συσκευή σας, αποκλείστε τη δυνατότητα χρήσης της κόβοντας το καλώδιο τροφοδοσίας.

■ ΟΔΗΓΙΕΣ ΧΡΗΣΗΣ

- Λειτουργία



1	Επιλογέας θερμοκρασίας (θερμοστάτης)
2	Διακόπτης Ενεργοποίησης/Απενεργοποίησης (αναμμένος)
3	Ενδεικτική λυχνία λειτουργίας

Σύστημα λειτουργίας του συρταριού

Η συσκευή αυτή διαθέτει σύστημα κυκλοφορίας ζεστού αέρα. Ο ανεμιστήρας που υπάρχει κατανέμει τη θερμότητα που παράγεται από μια ηλεκτρική αντίσταση στο εσωτερικό της συσκευής. Ο θερμοστάτης επιτρέπει στον χρήστη να ρυθμίζει και να ελέγχει την επιθυμητή θερμοκρασία. Ο ζεστός αέρας θερμαίνει τα πιάτα με γρήγορο και ομοιόμορφο τρόπο.

Πρώτη χρήση

Προτού χρησιμοποιήσετε τη συσκευή καθαρίστε το συρτάρι, ακολουθώντας τις οδηγίες που αναφέρονται στην ενότητα «Καθαρισμός και συντήρηση». Στη συνέχεια ενεργοποιήστε το θερμαινόμενο συρτάρι πιάτων για τουλάχιστον 2 ώρες. Για να το κάνετε αυτό, περιστρέψτε τον επιλογέα της θερμοκρασίας στη μέγιστη θέση - «θέση 9» (δείτε την ενότητα «Επιλογή θερμοκρασίας»). Η δυσάρεστη μυρωδιά που αναδίδεται είναι αναπόφευκτη. Τόσο η μυρωδιά όσο και ο καπνός που μπορεί να παρουσιαστούν θα εξαφανιστούν μετά από λίγη ώρα.

Πίνακας ελέγχου

Ο πίνακας ελέγχου διαθέτει επιλογέα θερμοκρασίας και διακόπτη ενεργοποίησης/απενεργοποίησης. Ο πίνακας ελέγχου είναι ορατός μόνο όταν το συρτάρι είναι ανοικτό. Όταν το συρτάρι είναι κλειστό, η αναμμένη λυχνία δείχνει αν η συσκευή βρίσκεται σε λειτουργία.

Τρόπος χρήσης

Για να χρησιμοποιήσετε το θερμαινόμενο συρτάρι πιάτων, προχωρήστε ως εξής:

- Τοποθετήστε τα πιάτα μέσα στο συρτάρι.
- Επιλέξτε την επιθυμητή θερμοκρασία περιστρέφοντας τον επιλογέα της θερμοκρασίας στην επιθυμητή θέση.
- Ενεργοποιήστε τη συσκευή πατώντας τον διακόπτη ενεργοποίησης/απενεργοποίησης, ο οποίος θα ανάψει.
- Κλείστε το συρτάρι.



Δεν πρέπει να ασκείτε υπερβολική δύναμη όταν κλείνετε το συρτάρι.

Προτού αφαιρέσετε τα πιάτα, θα πρέπει να σβήσετε τη συσκευή ξαναπατώντας τον διακόπτη

Επιλογή της θερμοκρασίας

Περαιτέρω περιστρέφοντας τον επιλογέα μπορείτε να επιλέξετε θερμοκρασίες μεταξύ 40 και 85 ° C. Μην εξαναγκάζετε την περιστροφή του επιλογέα αριστερόστροφα πέρα από το «0» ή δεξιόστροφα πέρα από τη θέση μέγιστης θερμοκρασίας «9» διότι μπορεί να προκληθεί ζημιά στη συσκευή. Μόλις επιτευχθεί η επιλεγμένη θερμοκρασία, η θέρμανση απενεργοποιείται. Μόλις η θερμοκρασία πέσει κάτω από την επιλεγμένη τιμή, η θέρμανση επανεργοποιείται. Η κλίμακα της θερμοκρασίας δεν επισημαίνεται με απόλυτες θερμοκρασίες σε ° C, αλλά επισημαίνεται με κλίμακα από το 1 ως το 9 που αντιστοιχεί στις ακόλουθες θερμοκρασίες:

Θέση Επιλογέα	1	2	3	4	5	6	7	8	9
Θερμοκρασία °C	30	40	50	60	65	70	75	80	85

Βέλτιστη θερμοκρασία για σερβίτσια:

- Περίπου 50 ° C – θέση 3 για φλιτζάνια και ποτήρια.

Με αυτή τη ρύθμιση, το περιεχόμενο φλιτζανιών και ποτηριών δεν κρυώνει γρήγορα και μπορείτε ακόμη να τα αφαιρέσετε από το συρτάρι χωρίς να καείτε.

- Περίπου 60 ° C - θέση 5

Ιδανικό για πιάτα και δίσκους σερβιρίσματος.

Φαγητά που σερβίρονται σε πιάτα που έχουν ζεσταθεί παραμένουν ζεστά για περισσότερο χρόνο. Ωστόσο, μπορείτε να ακουμπήσετε αυτά τα πιάτα χωρίς κανέναν κίνδυνο. Για να αφαιρέσετε τα πιάτα, συνιστάται να προστατεύετε τα χέρια φορώντας γάντια φούρνου.

Χρόνοι θέρμανσης

Υπάρχουν διάφοροι παράγοντες που επηρεάζουν τους χρόνους θέρμανσης:

- Υλικό και πάχος των πιάτων
- Ποσότητα
- Θέση των πιάτων
- Θερμοκρασία περιβάλλοντος

Επομένως δεν μπορούμε να αναφέρουμε με ακρίβεια τους χρόνους θέρμανσης. Παρ' όλα αυτά, αναφέρουμε ενδεικτικά ορισμένους χρόνους για τη θέρμανση των πιάτων:

Ποσότητα	Χρόνος (λεπτά)
Πιάτα για 6 άτομα	30 - 35

Με τη συχνή χρήση του συρταριού θα είναι πιο εύκολο να προσδιορίσετε τους χρόνους και τις θερμοκρασίες που πρέπει να ρυθμίζονται για τη θέρμανση των πιάτων.

Ικανότητα φορτίου

Η ικανότητα φορτίου εξαρτάται από το μέγεθος των πιάτων:

Παραδείγματα ικανότητας φορτίου με σερβίτσιο για 6 άτομα		
Παράδειγμα 1	Παράδειγμα 2	Παράδειγμα 3
6 επίπεδα πιάτα Ø 24εκ. 6 βαθιά πιάτα Ø 10εκ.	80 φλιτζανάκια καφέ espresso	40 φλιτζάνια τσαγιού

■ ΚΑΘΑΡΙΣΜΟΣ ΚΑΙ ΣΥΝΤΗΡΗΣΗ

Ο καθαρισμός είναι η μόνη συντήρηση που απαιτείται.

⚠ ΠΡΟΣΟΧΗ! Ο καθαρισμός πρέπει να εκτελείται με το θερμαινόμενο συρτάρι πιάτων αποσυνδεδεμένο από το ηλεκτρικό ρεύμα.

- Αφαιρέστε το φιλ από την πρίζα του ρεύματος ή αποσυνδέστε το συρτάρι από το κύκλωμα τροφοδοσίας.
- Μη χρησιμοποιείτε επιθετικά ή λειαντικά καθαριστικά προϊόντα, λειαντικά σφουγγάρια ή αιχμηρά αντικείμενα διότι μπορεί να αφήσουν σημάδια τριβής.
- Μη χρησιμοποιείτε ατμοκαθαριστές για τον εσωτερικό καθαρισμό του συρταριού.

Μπροστινό πάνελ και πίνακας ελέγχου

Μπορείτε να καθαρίσετε το θερμαινόμενο συρτάρι πιάτων με ένα απλό υγρό πανί. Εάν είναι πολύ βρώμικο, προσθέστε μερικές σταγόνες απορρυπαντικού (μη επιθετικό απολιπαντικό προϊόν γενικής χρήσης) στο νερό πλύσης.

Αφού καθαρίσετε την επιφάνεια, στεγνώστε τη με ένα στεγνό πανί. Για τον καθαρισμό του μπροστινού πάνελ από ανοξειδωτο χάλυβα, μπορούν να χρησιμοποιηθούν ειδικά προϊόντα για τον καθαρισμό τέτοιων επιφανειών.

Εφαρμόστε μικρή δόση από το προϊόν σε ένα μαλακό πανί και τρίψτε την επιφάνεια.

Εσωτερικό του συρταριού

Καθαρίστε το εσωτερικό του συρταριού με ένα υγρό πανί. Εάν είναι πολύ βρώμικο προσθέστε μερικές σταγόνες απορρυπαντικού (μη επιθετικό απολιπαντικό προϊόν γενικής χρήσης) στο νερό πλύσης.

Αφού καθαρίσετε την επιφάνεια στεγνώστε τη με ένα στεγνό πανί.

Επαναχρησιμοποιήστε το συρτάρι μόνο αφού στεγνώσει εντελώς.

■ ΕΠΙΛΥΣΗ ΠΡΟΒΛΗΜΑΤΩΝ

- Γενικά προβλήματα

⚠ ΠΡΟΣΟΧΗ!

Οποιαδήποτε εργασία επισκευής πρέπει να εκτελείται αποκλειστικά από εξειδικευμένο τεχνικό. Σε περίπτωση επισκευής από μη εξουσιοδοτημένο άτομο ενδέχεται να επηρεαστεί η λειτουργία της συσκευής.

Πρόβλημα	Αιτίες
Τα πιάτα δεν ζεσταίνονται αρκετά	Βεβαιωθείτε ότι: - Η συσκευή είναι αναμμένη. - Έχετε επιλέξει την κατάλληλη θερμοκρασία. - Η κυκλοφορία του ζεστού αέρα δεν εμποδίζεται από τα πιάτα - Τα πιάτα έχουν παραμείνει μέσα στο συρτάρι για αρκετό χρόνο. Ο χρόνος θέρμανσης εξαρτάται από διάφορους παράγοντες, όπως, π.χ.: - Τύπος υλικού και πάχος των πιάτων. - Ποσότητα των πιάτων. - Θέση των πιάτων.
Τα πιάτα παραμένουν κρύα	Ελέγξτε: - Εάν ακούγεται ο θόρυβος ενός ανεμιστήρα. Εάν ο ανεμιστήρας λειτουργεί, μπορεί να έχει υποστεί ζημιά η αντίσταση. Εάν ο ανεμιστήρας δεν λειτουργεί, μπορεί ο ίδιος να έχει υποστεί ζημιά ή να έχει μπλοκάρει.
Τα πιάτα θερμαίνονται υπερβολικά	- Ο επιλογέας θερμοκρασίας έχει χαλάσει.
Ο διακόπτης ενεργοποίησης / απενεργοποίησης δεν ανάβει.	- Βλάβη λυχνίας λειτουργίας.

■ ΕΓΚΑΤΑΣΤΑΣΗ

- Προειδοποιήσεις για τον εξειδικευμένο εγκαταστάτη

Πριν από την εγκατάσταση

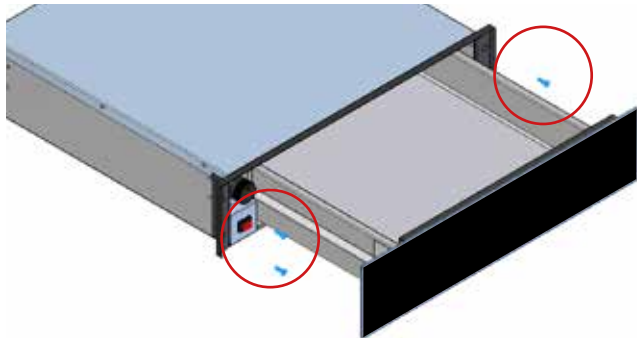
- Επιβεβαιώστε ότι η τάση εισόδου που αναγράφεται στην ετικέτα με τα τεχνικά χαρακτηριστικά είναι ίδια με την τάση της ηλεκτρικής πρίζας που σκοπεύετε να χρησιμοποιήσετε.
- Ανοίξτε το συρτάρι και αφαιρέστε το υλικό της συσκευασίας.
- Προσοχή! Η μπροστινή επιφάνεια του θερμαινόμενου συρταριού πιάτων μπορεί να είναι καλυμμένη με προστατευτική μεμβράνη. Πρωτού προχωρήσετε στην πρώτη χρήση του θερμαινόμενου συρταριού πιάτων αφαιρέστε με προσοχή τη μεμβράνη.
- Βεβαιωθείτε ότι το θερμαινόμενο συρτάρι πιάτων δεν έχει υποστεί ζημιά. Ελέγξτε ότι το άνοιγμα και το κλείσιμο του συρταριού γίνεται σωστά. Εάν διαπιστώσετε οποιαδήποτε ζημιά, επικοινωνήστε με την Τεχνική Υποστήριξη της περιοχής σας.
- Προσοχή: η πρίζα του ρεύματος πρέπει να είναι εύκολα προσβάσιμη ύστερα από την εγκατάσταση του θερμαινόμενου συρταριού πιάτων.
- Η εγκατάσταση του θερμαινόμενου συρταριού πιάτων πρέπει να γίνεται μόνο σε συνδυασμό με τις συσκευές που υποδεικνύονται από τον κατασκευαστή. Εάν είναι εγκατεστημένο σε συνδυασμό με άλλες συσκευές, η εγγύηση παύει να ισχύει διότι είναι αδύνατο να διασφαλιστεί ότι το θερμαινόμενο συρτάρι πιάτων θα λειτουργεί σωστά.

Εγκατάσταση

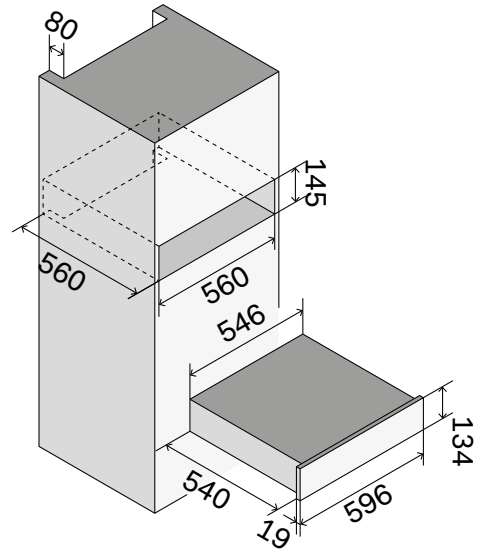
Για να εγκαταστήσετε μια συσκευή σε συνδυασμό με το θερμαινόμενο συρτάρι πιάτων θα πρέπει να ακολουθήσετε τις οδηγίες που αναφέρονται στο εγχειρίδιο. Οι διαστάσεις συναρμολόγησης αναφέρονται σε mm στα σχέδια που απεικονίζονται στις επόμενες σελίδες.

Προχωρήστε ως εξής:

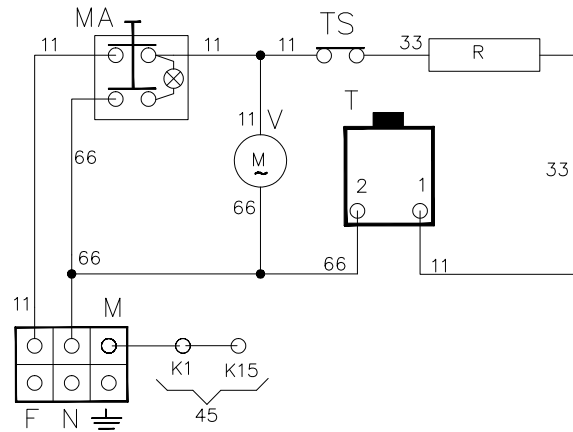
1. Τοποθετήστε το θερμαινόμενο συρτάρι επάνω στο ράφι και εισάγετέ το μέσα στην εσοχή με τρόπο ώστε να είναι κεντραρισμένο και ταυτόχρονα ευθυγραμμισμένο με το μπροστινό μέρος της συσκευής.
2. Ελέγξτε ότι το θερμαινόμενο συρτάρι πιάτων είναι σωστά τοποθετημένο στον χώρο εντοιχισμού.
3. Ανοίξτε το συρτάρι και στερεώστε το στις πλευρές της μονάδας χρησιμοποιώντας τις τέσσερις βίδες που παρέχονται.



- Διαστάσεις χώρου εντοιχισμού



- Ηλεκτρικό διάγραμμα



Υπόμνημα

11	Καφέ
33	Λευκό
45	Κίτρινο-πράσινο
55	Γκρι
66	Μπλε
F	Φάση
K1	Καλώδιο γείωσης μπλοκ ακροδεκτών
K15	" " πλαίσιου
M	Μπλοκ ακροδεκτών
MA	Διακόπτης

N	Ουδέτερο
R	Αντίσταση
T	Θερμοστάτης συρταριού
TS	Θερμοστάτης ασφαλείας
TT	Εφαπτομενικός θερμοστάτης
V	Ανεμιστήρας συρταριού

⚠ GÜVENLİKLE İLGİLİ ÖNEMLİ UYARILAR

Cihazın özellikleri

Özelliklerin yer aldığı plaka sayfa 2'de verilmiştir ve çekmece çıkarıldıktan sonra tabanında da görülebilir.



1. Dikkat! Cihazın bağlantısını yapmadan önce, bilgi etiketinde belirtilen besleme bilgilerini (gerilim ve frekans), besleme şebekesinin bilgileriyle karşılaştırın. Bu bilgiler uyuşmuyorsa, sorunlar yaşanabilir. Şüpheye düşerseniz, bir elektrik teknisyeniyle bağlantı kurun.

2. Dikkat! Cihazın elektrik açısından güvenliği yalnızca toprak bağlantısı yapılsa garanti edilir. Tesisatın koruma sistemindeki güvenlik eksikliğinden kaynaklı zararlarda (örneğin elektrik çarpmalarında) üretici sorumlu tutulamaz.

3. Dikkat! Cihazı yalnızca kendi haznesinin içine yerleştirildikten sonra kullanın. Yalnızca bu şekilde kullanıcıların elektrikli bileşenlerle temas etmemeleri sağlanır.

4. Dikkat! Cihazı asla sökmeyin. Gerilim yüklü elektrikli parçalarla muhtemel temas kullanıcıların güvenliği açısından tehlike oluşturabilir ve cihazın düzgün çalışmasını engelleyebilir.

5. Dikkat! Özellikle gerilim yüklü parçalarda yapılacak onarım ve bakım işlemleri yalnızca üretici tarafından yetkilendirilmiş teknisyenlerce yapılmalıdır. Yetkisiz personel tarafından yapılan bakım ve onarım işlemlerinin ardından kişiler, hayvanlar veya eşyalarda meydana gelen hasarlarda üretici veya satıcılar hiçbir sorumluluk üstlenmezler.

6. Dikkat! Garanti süresince yapılacak onarım işlemleri yalnızca üretici tarafından yetkilendirilmiş teknisyenlerce yapılmalıdır. Bu şart yerine getirilmezse, onarımdan kaynaklanan her türlü zarar garanti kapsamı dışında kalacaktır.

7. Dikkat! Onarım işlemlerine geçmeden önce cihazın elektrik şebekesiyle olan bağlantısı kesilmelidir.

8. Cihazın bağlantısını kesmek için:

• Açma/kapama şalterinin kapatıldığından emin olun

• Fişi elektrik prizinden çekilmelidir

• Fişin çekerken elektrik kablosundan değil, doğrudan fişin kendisini tutarak çekin.

9. Güç kablosu zarar görürse, üretici veya yetkili servis tarafından tedarik edilen özel kabloyla değiştirilmelidir.

■ KULLANIMLA İLGİLİ ÖNLEMLER

• Bu cihaz, yürürlükteki güvenlik kurallarına uygundur. Cihazın uygunsuz şekilde kullanılması kullanıcı açısından risk oluşturabilir.

• Cihazı ilk defa kullanmadan önce talimatları dikkatle okuyun. Bu şekilde yaralanma veya cihazın zarar görmesi riski önlenecektir.

• Tabak ısıtma çekmecesini yalnızca ev tipi kullanım için kullanılmalıdır.

• Cihazı yalnızca tabak çanakları ısıtmak için kullanın. Herhangi başka şekilde kullanımı uygunsuzdur ve tehlikeye sonuçlanabilir. Uygunsuz veya hatalı kullanımlardan kaynaklı arıza veya hasarlarda üretici hiçbir sorumluluk üstlenmez.

• Cihazı yiyecek veya içecekleri ısıtmak veya pişirmek için kullanmayın.

• Seçilen sıcaklığa ve çalışma süresine bağlı olarak cihazın içindeki sıcaklık 80 ° C değerine ulaşabilir. Tabak çanakları tabak ısıtma çekmecesinden çıkarmak için fırın eldiveni takarak ellerinizi koruyun.

• Çocuklara özellikle dikkat edin ve cihazın yakınında oynamalarına izin vermeyin. Cihaz kazara açılacak olursa, çıkan ısı yanıklara neden olabilir.

• Bu cihaz, 8 yaşından itibaren çocuklar ve gözetim altında bulunan veya güvenliklerinden sorumlu bir şahıs tarafından cihazın kullanımıyla ilgili eğitim aldıkları ve kullanıma bağlı olan tehlike hakkında bilgileri olduğu takdirde yetersiz fiziksel, duyuşal veya akli yeteneğe sahip kişiler ya da tecrübe veya teknik bilgi eksikliği olan şahıslar tarafından kullanılacak şekilde tasarlanmıştır. Çocukların ocak ile oynamamaları gerekir. Temizlik ve bakım işlemleri gözetimsiz çocuklar tarafından yapılmamalıdır.

• Çekmecenin üzerine oturmayın veya asılmayın. Teleskopik kılavuzlar zarar görebilir. Çekmecenin azami yük kapasitesi 25 kg'dır.

• Çekmecenin içinde sentetik veya kolay alev alan eşyaları saklamayın. Cihaz açıldığında bu tür kaplar ve eşyalar eriyebilir veya alev alabilir. (Yangın tehlikesi)

• Cihazı ortamı ısıtmak için kullanmayın. Ulaşacağı yüksek sıcaklık cihazın yakınındaki eşyaların kolayca tutuşmalarına neden olabilir.

• Çekmecenin içini temizlemek için buharlı temizleme makineleri kullanmayın. Buhar kısa devreye neden olabilir. Buhar basıncı aynı zamanda cihazın yüzeyine de zarar verebilir ve uzun vadede bileşenlerin zarar görmelerine neden olur.

• Cihaz kullanılmadığında elektrik bağlantısını kesin, cihazın örneğin oyun için çocuklar tarafından kullanılacak olması halinde tehlike yaratmayacağı şekilde güç kablosunu çıkarın.

■ ÇALIŞTIRMADAN ÖNCE

• Cihazı kullanmadan önce, "Temizlik ve bakım" bölümünde belirtilen talimatları uygulayarak çekmeceyi temizleyin

■ ÇEVRENİN KORUNMASI

Ambalajın bertarafı



Tüm ambalaj malzemelerini özel kaplarda bertaraf edin. Bu şekilde bu malzemelerin geri dönüştürüleceğinden emin olabilirsiniz.

Kullanılmayan cihazların bertarafı



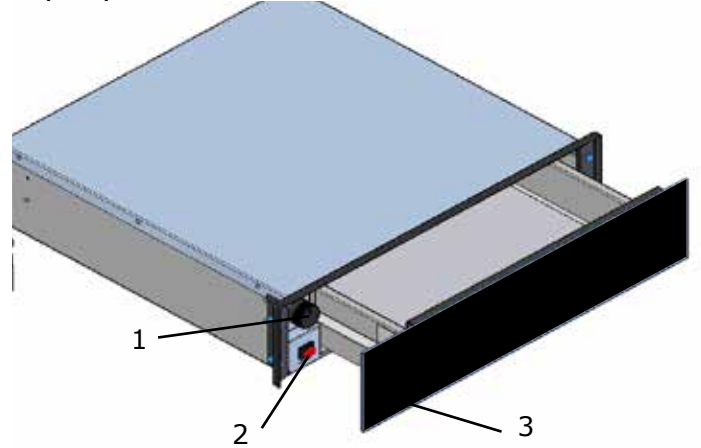
• Atık elektrikli ve elektronik ekipman (AEEE) yönetimine ilişkin 2002/96/CE sayılı Avrupa Direktifi uyarınca elektrikli ev aletleri kentsel katı atıkların bertaraf edildiği normal çöp bidonlarına konulmamalıdır.

• Eski cihazlar toplanmalı ve insan sağlığı ile çevre üzerindeki potansiyel zararları önlemek amacıyla cihazı oluşturan farklı malzemelerin geri kazanımını optimize etmek amacıyla ayrıca bertaraf edilmelidir. Üzerinde çarpı işareti bulunan çöp bidonu simgesi, bu hükümlerin uygulanmasının zorunlu olduğunu hatırlatmak amacıyla tüm ürünlere konulmuştur.

• Tüketiciler yerel makamlar veya satış noktalarıyla iletişime geçerek, eskiyen elektrikli cihazların bertaraf edilebilecekleri yerlere ilişkin bilgi almalıdırlar. Cihazınızı bertaraf etmeden önce, güç kablosunu keserek kullanılamaz hale getirin.

■ KULLANMA TALİMATLARI

- Çalıştırma



1	Sıcaklık seçim düğmesi (termostat)
2	Açma/Kapatma şalteri (yanar)
3	Çalışma ikaz lambası

Çekmecenin çalışma sistemi

Bu cihaz, sıcak hava dolaştırma sistemiyle donatılmıştır. Bir elektrik rezistansı tarafından üretilen ısı cihazın içinde fanla dolaştırılır. Termostat kullanıcının istenen sıcaklığı tanımlamasına ve kontrol etmesine olanak tanır. Sıcak hava tabak çanakları hızlı ve eşit şekilde ısıtır.

İlk kullanım

Cihazı kullanmadan önce, "Temizlik ve bakım" bölümünde belirtilen talimatları uygulayarak çekmeceyi temizleyin. Ardından tabak ısıtma çekmecesini en az 2 saat kadar açın. Bunu yapmak için, sıcaklık düğmesini en yüksek konumuna, "9. konuma" çevirin ("Sıcaklık seçimi" bölümüne bakın). Bu işlemsten istenmeyen kokuların çıkması kaçınılmazdır. Çıkabilecek kokular ve duman kısa süre sonra kaybolacaktır.

Kontrol paneli

Kontrol panelinde sıcaklık seçim düğmesi ile açma / kapatma şalteri bulunur. Kontrol paneli yalnızca çekmece açıkken görünür.

Çekmece kapatıldığında yanan ikaz lambası cihazın çalışır durumda olduğunu bildirir

Kullanma şekli

Tabak ısıtma çekmecesini kullanmak için aşağıdaki gibi ilerleyin:

- Tabak çanakları çekmeceye koyun.
- Sıcaklık düğmesini istediğiniz konuma çevirerek dilediğiniz sıcaklığı seçin.
- Açma / kapatma şalterine basarak cihazı açın; ışığı yanacaktır.
- Çekmeceyi kapatın.



Kapatırken çok fazla kuvvet uygulamamaya dikkat edin

Tabak çanakları çıkarmak için şaltere yeniden basarak cihazı kapatın

Sıcaklık seçimi

Düğmeyi çevirerek 40 ila 85 ° C arasında bir sıcaklık seçebilirsiniz. Düğmeyi saat yönünün tersine "0" noktasını geçecek şekilde veya saat yönünde en yüksek sıcaklık konumu olan "9" noktasını geçecek şekilde zorlamayın; bu uygulama cihaza zarar verebilir. Seçilen sıcaklığa ulaşıldığında ısıtma kapatılır. Sıcaklık seçilen değer altına düştüğünde, ısıtma yeniden açılır. Sıcaklık ölçüğü ° C olarak mutlak sıcaklık değerleriyle işaretlenmemiştir, bunun yerine aşağıdaki sıcaklıklara karşılık gelen 1 ila 9 arasında ölçekle işaretlenmiştir:

Düğmenin Konumu	1	2	3	4	5	6	7	8	9
Sıcaklık °C	30	40	50	60	65	70	75	80	85

Tabak çanak grupları için en uygun sıcaklık:

- Yaklaşık 50 ° C – Fincan ve bardaklar için 3. konum.

Bu ayarda fincan ve bardakların içindekiler çabuk soğumaz ve el yakmadan çekmecedan çıkarılabilir.

- Yaklaşık 60 ° C - 5. konum

Tabaklar ve servis tabakları için idealdir.

Isıtılan tabaklarda servis edilen yiyecekler uzun süre sıcak kalırlar. Bununla birlikte bu tabaklara hala herhangi bir tehlike olmadan el sürülebilir. Tabak çanakları çıkarmak için fırın eldiveni kullanarak ellerinizi korumanız tavsiye edilir.

Isıtma süreleri

Isıtma süreleri çeşitli etmenlerden etkilenir:

- Tabak çanakların malzemesi ve kalınlığı
- Miktar
- Tabak çanakların konumu
- Ortam sıcaklığı

Bundan dolayı kesin ısıtma süreleri verilememektedir.

Ancak, tabak çanakları ısıtmak için bazı faydalı süreler başvuru niteliğinde belirtilmiştir:

Miktar	Süre (dakika)
6 kişilik tabak çanak	30 - 35

Çekmece sık kullanıldığında tabak çanaklar için ayarlanacak süreler ve sıcaklıklar kolayca belirlenebilecektir.

Doldurma kapasitesi

Doldurma kapasitesi, tabak çanakların boyutlarına bağlıdır:

6 kişilik servis için doldurma kapasitesi örnekleri		
1. Örnek	2. Örnek	3. Örnek
6 adet Ø 24cm düz tabak 6 adet Ø 10cm çukur tabak	80 espresso fincanı	40 çay fincanı

TEMİZLİK VE BAKIM

Yapmanız gereken yegane bakım temizliktir.

⚠ DİKKAT! Temizlik, tabak ısıtma çekmecesinin elektrik bağlantısı kesildikten sonra yapılmalıdır.

- Elektrik fişini prizden çekin veya çekmeceyi besleme devresinden ayırın.
- Aşındırıcı veya sert deterjanlar, ovma süngerleri veya ardında aşınma belirtileri bırakabilecek sivri uçlu eşyalar kullanmayın.
- Çekmecenin içini temizlemek için buharlı temizleme makineleri kullanmayın.

Ön panel ve kontrol paneli

Tabak ısıtma çekmecesini nemli bezle kolayca temizlenebilir. Çok kirliyse, yıkama suyuna birkaç damla deterjan (güçlü olmayan genel yağ çözücü) damlatın.

Yüzeyi temizleyin, kuru bir bezle kurulayın.

Paslanmaz çelik ön paneli temizlemek için bu yüzeylerin temizliğine özel ürünleri kullanabilirsiniz.

Yumuşak bir bez küçük bir doz uygulayın ve yüzeyi ovun.

Çekmecenin içi

Çekmecenin içinin nemli bir bezle silin. Çok kirliyse, yıkama suyuna birkaç damla deterjan (güçlü olmayan genel yağ çözücü) damlatın.

Yüzeyi temizleyin kuru bir bezle kurulayın.

Çekmeceyi yalnızca tamamen kuruduktan sonra kullanın.

■ SORUNLARIN GİDERİLMESİ

- Genel sorunlar



Her tür onarım işlemi yalnızca uzman teknisyen tarafından yapılmalıdır. İzin- siz kişilerce yapılabilecek onarımlar cihazın çalışmasını bozabilir.

Sorun	Nedeni
Tabak çanaklar yeterince ısınmıyor	Aşağıdakilerden emin olun: - Cihaz açık olmalıdır. - Uygun sıcaklık seçilmiş olmalıdır. - Sıcak hava dolaşımı tabak çanaklar tarafından engellenmemelidir - Tabak çanaklar çekmecedeki yeterli süre kalmalıdır. Isıtma süresi örneğin aşağıdakiler gibi çeşitli etmenlere bağlıdır: - Tabak çanakların malzemesi ve kalınlıkları. - Tabak çanak miktarı. - Tabak çanakların konumu.
Tabak çanaklar soğuk kalıyor	Aşağıdakileri kontrol edin: - Fan sesi geliyor. Fan çalışıyorsa, rezistans arızalanmış olabilir. Fan çalışmıyorsa, bozulmuş veya kilitlemiş olabilir.
Tabak çanaklar aşırı ısınmıyor	- Sıcaklık seçim düğmesi bozulmuş.
Açma / kapatma şalteri yanmıyor.	- Çalışma ikaz lambası arızalanmış.

■ KURULUM

- Ehil kurulum görevlisine yönelik uyarılar

Kurulumdan önce

- Teknik özellikler etiketinde belirtilen giriş geriliminin, kullanmak istediğiniz elektrik prizinin gerilimiyle aynı olduğundan emin olun.
- Çekmeceyi açın ve ambalaj malzemelerini çıkarın.
- Dikkat! Tabak ısıtma çekmecesinin ön yüzü koruyucu filmle kaplanmış olabilir. Tabak ısıtma çekmecesini ilk defa kullanmadan önce bu filmi dikkatle çıkarın.
- Tabak ısıtma çekmecesinin zarar görmediğinden emin olun. Çekmecenin doğru şekilde açılıp kapandığını kontrol edin. Hasarla karşılaşırsanız, bulunduğunuz yerdeki Teknik Servisle bağlantı kurun.
- Dikkat: Taban ısıtma çekmecesinin kurulumu yapıldıktan sonra elektrik prizine kolayca ulaşılabilir.
- Tabak ısıtma çekmecesini yalnızca üretici tarafından belirtilen cihazlarla birlikte kurulabilir. Başka cihazlarla birlikte monte edilmesi halinde, tabak ısıtma çekmecesinin doğru çalışacağı garanti edilemeyeceğinden, garanti geçersiz kalır.

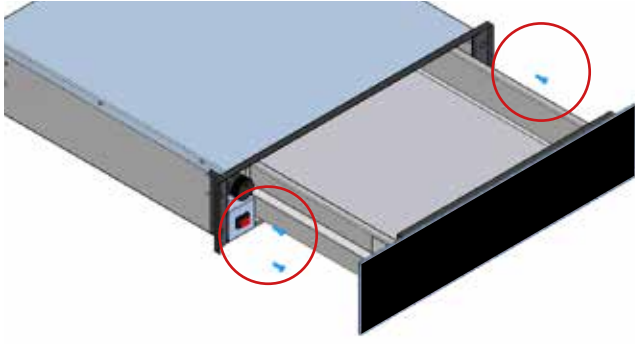
Kurulum

Bir cihazı tabak ısıtma çekmecesini birlikte kurmak için, kitapçıkta belirtilen talimatların uygulanması gerekir.

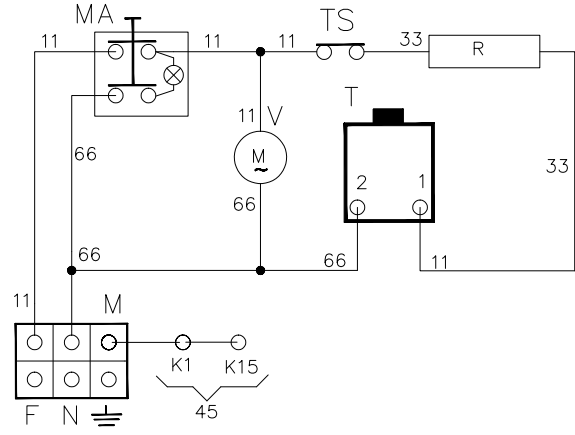
Montaj boyutları ilerleyen sayfalarda verilen çizimlerde mm olarak gösterilmiştir.

Aşağıdaki gibi ilerleyin:

1. Tabak ısıtıcıyı rafa oturtun ve cihazın ön kısmıyla tamamen hizalı ve ortalı olacakları şekilde boşluğun içine yerleştirin.
2. Tabak ısıtıcının ankastre boşluğuna doğru şekilde oturtulduğundan emin olun.
3. Çekmeceyi açın ve ürünle birlikte gelen dört vidayı kullanarak ünitenin yanlarından tabak ısıtıcıyı sabitleyin.



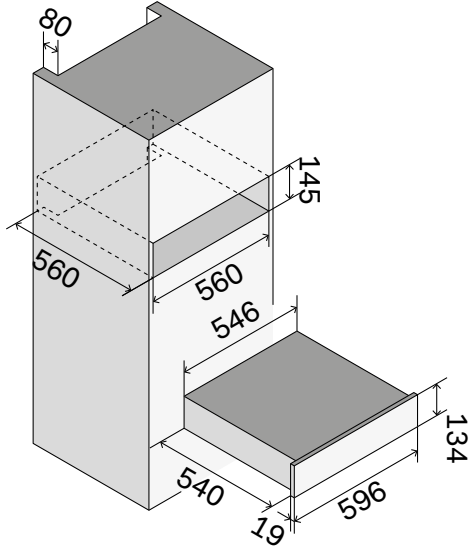
- Elektrik şeması



Açıklama

11	Kahverengi	M	Klemens
33	Beyaz	MA	Şalter
45	Sarı-yeşil	N	Nötr
55	Gri	R	Rezistans
66	Mavi	T	Çekmece termostatu
F	Faz	TS	Emniyet termostatu
K1	Klemens toprak teli	TT	İraksak termostat
K15	" " şasi	V	Çekmece fanı

- Ankastre boşluğunun boyutları



⚠ ВАЖНЫЕ МЕРЫ ПРЕДОСТОРОЖНОСТИ

Характеристики устройств

Табличка с характеристиками приведена на стр. 2, а также видна снизу после извлечения ящика.



1. Внимание! Перед подключением прибора сравните данные источника питания (напряжение и частота), указанные на табличке с характеристиками, с данными сети. Если эти данные не совпадают, могут возникнуть проблемы. При возникновении сомнений обратитесь к электрику.

2. Внимание! Электрическая безопасность устройства может быть гарантирована только в том случае, если оно заземлено. Производитель не несет ответственности за ущерб, возникший из-за нарушения безопасности системы защиты устройства (например, поражение электрическим током).

3. Внимание! Используйте прибор только после того, как встроите его в специальную нишу. Только таким образом можно гарантировать, что пользователи не соприкоснутся с электрическими компонентами.

4. Внимание! Запрещено снимать прибор. Контакт с электрическими частями под напряжением может представлять опасность для пользователей и поставить под угрозу правильное функционирование прибора.

5. Внимание! Ремонт и техническое обслуживание, особенно токоведущих частей, должны выполняться только техническими специалистами, уполномоченными производителем. Производитель и продавцы не несут ответственности за ущерб, причиненный людям, животным или имуществу в результате ремонта и технического обслуживания, выполненного неуполномоченным персоналом.

6. Внимание! Ремонт, проводимый в течение гарантийного срока, должен выполняться только техническим персоналом, уполномоченным производителем. В противном случае, любые повреждения, возникшие в результате ремонта, не покрываются гарантией.

7. Внимание! Прежде чем приступить к ремонту прибор необходимо отключить от сети.

8. Для отключения прибора необходимо:

- убедиться, что выключатель разомкнут;
- вынуть вилку из розетки;
- при извлечении тяните не за электрический кабель, а непосредственно за вилку.

9. Если кабель питания поврежден, его необходимо заменить специальным кабелем, предоставленным производителем или авторизованным сервисным центром.

■ МЕРЫ ПРЕДОСТОРОЖНОСТИ ПРИ ЭКСПЛУАТАЦИИ

• Этот прибор соответствует действующим стандартам безопасности. Неправильное использование прибора может подвергнуть пользователя опасности.

• Перед первым использованием устройства внимательно ознакомьтесь с данными инструкциями. Таким образом вы избежите риска получения травмы или повреждения прибора.

• Ящик для нагрева посуды должен использоваться только в бытовых целях.

• Используйте прибор только для нагрева посуды. Любое другое использование является неправильным и может быть опасным. Производитель не несет ответственности за неисправности или повреждения, возникшие в результате неправильного или ошибочного использования.

• Не используйте прибор для разогрева или приготовления пищи или напитков.

• В зависимости от выбранной температуры и времени работы температура внутри прибора может достигать 80 °C. Чтобы вынуть посуду из ящика для нагрева, используйте кухонные рукавицы.

• Особенно тщательно следите за детьми и не позволяйте им играть рядом с прибором. При случайном включении прибора выделяемое тепло может вызвать ожоги.

- Прибор может использоваться детьми от 8 лет и лицами с ограниченными физическими, сенсорными или умственными способностями, или же с недостаточными знаниями и опытом, если они находятся под надлежащим наблюдением, или если они были обучены безопасному использованию

прибора и осознают связанные с этим опасности. Дети не должны играть с прибором. Операции по чистке и обслуживанию не должны проводиться детьми без присмотра.

• Не садитесь и не висите на ящике. Телескопические направляющие будут повреждены. Максимальная грузоподъемность ящика составляет 25 кг.

• Не храните внутри ящика синтетические или легко воспламеняющиеся предметы. При включении прибора такие емкости и предметы могут расплавиться или загореться. (Опасность пожара)

• Не используйте прибор для обогрева помещения: достигаемая высокая температура может привести к возгоранию предметов рядом с прибором.

• Не используйте парочистители для чистки внутренней поверхности ящика. Пар может вызвать короткое замыкание. Давление пара также может привести к повреждению поверхности прибора и, в долгосрочной перспективе, к повреждению компонентов.

• Если прибор не используется, выключите его и отсоедините кабель питания, чтобы прибор не представлял опасности, если, например, дети используют его для игр.

■ ПЕРВОЕ ВКЛЮЧЕНИЕ

• Перед использованием прибора очистите ящик, следуя инструкциям в разделе «Чистка и техническое обслуживание».

■ ЗАЩИТА ОКРУЖАЮЩЕЙ СРЕДЫ

Утилизация упаковки



Утилизируйте все упаковочные материалы в соответствующих контейнерах. Таким образом вы можете быть уверены, что эти материалы перерабатываются.

Утилизация оборудования, которое больше не используется



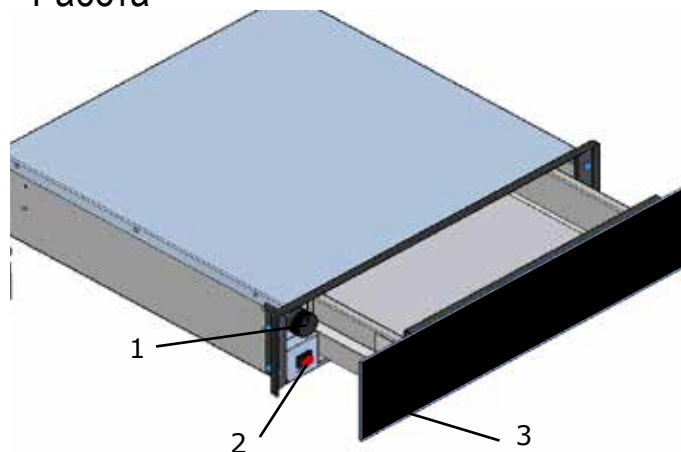
• В соответствии с Европейской директивой 2002/96/EC по обращению с отходами электрического и электронного оборудования (WEEE) бытовые электроприборы не следует помещать в обычные контейнеры для утилизации твердых бытовых отходов.

• Старые приборы необходимо собирать и утилизировать отдельно, чтобы оптимизировать рекуперацию различных материалов, из которых изготовлены компоненты, и предотвратить потенциальный ущерб здоровью человека и окружающей среде. Символ перечеркнутого контейнера для отходов размещается на всех изделиях как напоминание об обязанности следовать этим положениям.

• Потребителям следует обратиться в местные органы власти или в торговые точки, чтобы узнать, куда они могут сдать свои старые электроприборы. Прежде чем утилизировать прибор, сделайте его непригодным для использования, перерезав кабель питания.

■ УКАЗАНИЯ ПО ЭКСПЛУАТАЦИИ

- Работа



1	Переключатель температуры (термостат)
2	Выключатель (включен)
3	Индикатор работы

Система управления ящиком

Этот прибор оснащен системой циркуляции горячего воздуха. Вентилятор распределяет тепло, выделяемое электрическим нагревателем, внутри прибора. Термостат позволяет пользователю определять и контролировать желаемую температуру. Горячий воздух нагревает посуду быстро и равномерно.

Первое применение

Перед использованием прибора очистите ящик, следуя инструкциям в разделе «Чистка и техническое обслуживание». Затем включите ящик для нагрева посуды минимум на 2 часа. Для этого поверните ручку температуры в максимальное положение – «положение 9» (см. раздел «Выбор температуры»). Возникновение неприятного запаха представляет собой нормальное явление. И запах, и дым, которые могут возникнуть, через короткое время исчезнут.

Панель управления

На панели управления имеются переключатель температуры и выключатель питания. Панель управления видна только тогда, когда ящик открыт. Когда ящик закрыт, горящая лампочка показывает, работает ли прибор

Способ применения

Чтобы использовать ящик для нагрева посуды, выполните следующие действия:

- Поставьте посуду в ящик.
- Выберите требуемую температуру, повернув ручку температуры в нужное положение.
- Включите прибор, нажав выключатель питания, который загорится.
- Закройте ящик.



Будьте осторожны, не применяйте слишком много силы при закрытии. Перед тем, как вынуть посуду, необходимо выключить прибор повторным нажатием выключателя.

Выбор температуры

Повернув ручку, можно выбрать температуру от 40 до 85 °С. Не поворачивайте ручку против часовой стрелки за положение «0» или по часовой стрелке за положение максимальной температуры «9», так как это может повредить прибор. Как только будет достигнута выбранная температура, нагрев отключится. Когда температура упадет до значения ниже выбранного, нагрев снова включится. Температурная шкала не имеет абсолютных значений температуры в °С, а имеет значения от 1 до 9, которые соответствуют следующим температурам:

Положение рукоятки	1	2	3	4	5	6	7	8	9
Температура °С	30	40	50	60	65	70	75	80	85

Оптимальная температура для групп посуды:

- Около 50 °С - положение 3 для чашек и стаканов.

При такой настройке содержимое чашек и стаканов не остывает быстро и их все еще можно достать из ящика, не ошпарившись.

- Около 60 °С - положение 5

Идеально подходит для тарелок и сервировочных тарелок.

Еда, подаваемая на нагретых тарелках, дольше остается горячей. Однако к этим блюдам все же можно прикасаться без какой-либо опасности. Чтобы достать посуду, желательно защитить руки кухонными перчатками.

Время нагрева

На время нагрева влияют несколько факторов:

- Материал и толщина посуды
- Количество
- Положение посуды
- Температура окружающей среды

Поэтому невозможно указать точное время нагрева.

Тем не менее, в качестве справки мы указываем несколько полезных временных интервалов для разогрева посуды:

Количество	Время (минуты)
Посуда на 6 персон	30 - 35

При частом использовании ящика будет легче определить время и температуру, которые необходимо установить для нагревания посуды.

Полезная вместимость

Объем загрузки зависит от размера посуды:

Примеры вместимости посуды на 6 человек		
Пример 1	Пример 2	Пример 3
6 обеденных тарелок Ø 24 см 6 суповых тарелок Ø 10 см	80 чашек для кофе эспрессо	40 чайных чашек

■ ЧИСТКА И ТЕХОБСЛУЖИВАНИЕ

Чистка - единственное необходимое техническое обслуживание.

⚠ ВНИМАНИЕ! Очистку следует выполнять, отключив ящик для нагрева посуды от сети питания.

- Выньте вилку из розетки или отключите ящик от сети.
- Не используйте агрессивные или абразивные чистящие средства, губки или острые предметы, которые могут оставить царапины.
- Не используйте пароочистители для чистки внутренней поверхности ящика.

Передняя панель и панель управления

Ящик для нагрева посуды можно протирать обычной влажной тканью. Если он очень грязный, добавьте в воду для мойки несколько капель моющего средства (неагрессивного универсального обезжиривающего средства).

Очистите поверхность, высушите сухой тканью.

Для очистки передней панели из нержавеющей стали можно использовать специальные средства для очистки таких поверхностей.

Нанесите небольшое количество продукта на мягкую ткань и протрите поверхность.

Внутренние поверхности ящика

Протрите внутренние поверхности ящика влажной тряпкой. Если он очень грязный добавьте в воду для мойки несколько капель моющего средства (неагрессивного универсального обезжиривающего средства).

Очистите поверхность, высушите сухой тканью.

Повторно используйте ящик только тогда, когда он полностью высохнет.

■ УСТРАНЕНИЕ НЕИСПРАВНОСТЕЙ

- Неисправности общего характера

⚠ ВНИМАНИЕ!

Любой вид ремонта должен выполняться только квалифицированным специалистом. Любой ремонт, выполненный неуполномоченным лицом, может нарушить работу прибора.

Неисправность	Причины
Посуда недостаточно нагревается	Убедитесь, что: - прибор включен; - выбрана соответствующая температура; - не блокируется ли посудой циркуляция горячего воздуха; - находилась ли посуда в ящике достаточно долго. Время нагрева зависит от нескольких факторов, таких как, например: - тип материала посуды и толщина; - количество посуды; - положение посуды.
Посуда остается холодной	Убедитесь, что: - слышен шум вентилятора. Если вентилятор работает, может быть неисправен нагреватель. Если вентилятор не работает, возможно, он сломан или заблокирован.
Посуда нагревается слишком сильно	- Переключатель температуры поврежден.
Выключатель не включается.	- Неисправен индикатор работы.

■ УСТАНОВКА

- Указания квалифицированному установщику

Перед установкой

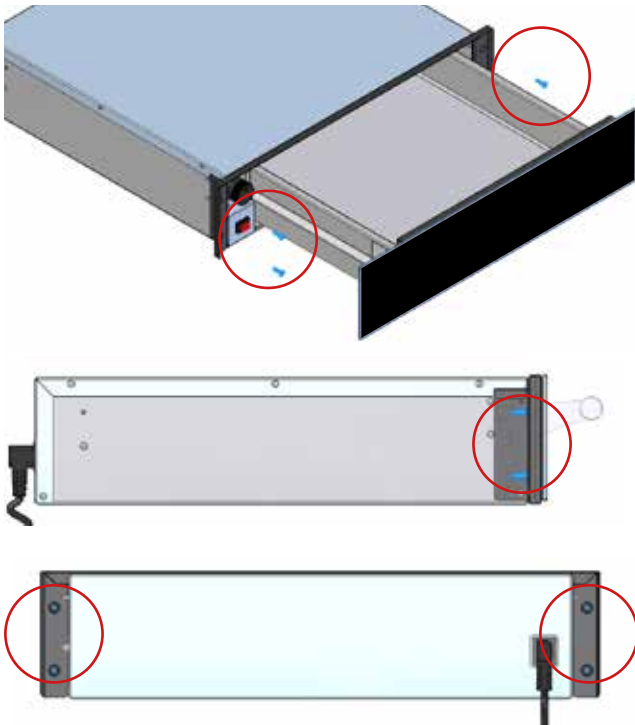
- Убедитесь, что входное напряжение, указанное на этикетке с техническими характеристиками, совпадает с напряжением электрической розетки, которую вы собираетесь использовать.
- Откройте ящик и достаньте упаковочный материал.
- Внимание! Передняя поверхность ящика для нагрева может быть покрыта защитной пленкой. Перед первым использованием ящика для нагрева осторожно снимите пленку.
- Убедитесь, что ящик для нагрева не поврежден. Убедитесь, что ящик открывается и закрывается правильно. При обнаружении повреждений обратитесь в местную службу технической поддержки.
- Внимание: розетка должна быть легко доступна после установки ящика для нагрева посуды.
- Ящик для нагрева посуды должен устанавливаться только совместно с приборами, указанными производителем. Если он установлен совместно с другими приборами, гарантия утрачивает свою силу, так как невозможно гарантировать его правильную работу.

Установка

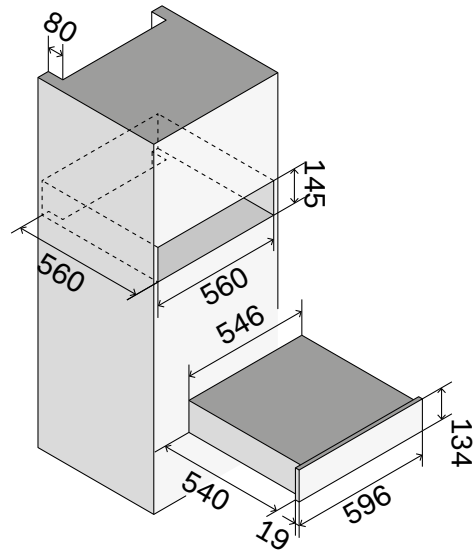
Чтобы установить какой-либо прибор совместно с ящиком для нагрева посуды, необходимо следовать инструкциям, указанным в руководстве. Монтажные размеры указаны в мм на чертежах, представленных на следующих страницах.

Выполните следующие действия:

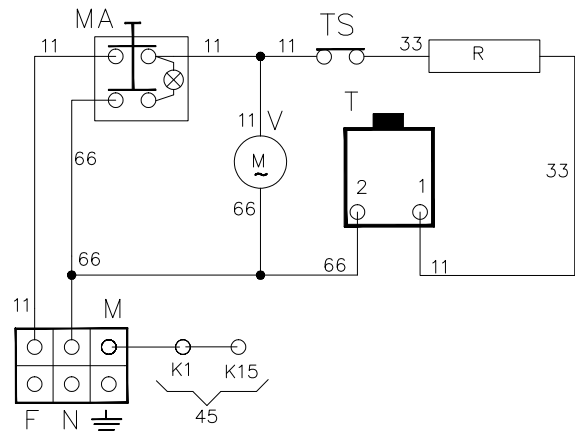
1. Поместите устройство нагрева посуды на стеллаж и вставьте его в нишу так, чтобы оно находилось по центру и полностью совпадало с передней частью прибора.
2. Убедитесь, что устройство нагрева посуды правильно вставлено в нишу.
3. Откройте ящик и закрепите устройство нагрева посуды по бокам устройства с помощью четырех прилагаемых винтов.



- Размеры ниши



- Электрическая схема



Условные обозначения

11	Коричневый	MA	Выключатель
33	Белый	N	Нейтраль
45	Желто-зеленый	R	Сопротивление
55	Серый	T	Термостат ящика
66	Синий	TS	Защитный термостат
F	Фаза	TT	Термостат кругового нагревательного элемента
K1	Заземляющий провод клеммной колодки	V	Вентилятор ящика
K15	" " рама		
M	Клеммная колодка		

⚠️ OLULISED OHUTUSHOIAMUSED

Seadme omadused

Omadustega andmesilt on näha lk 2 ja see on näha ka põhjas pärast sahtli eemaldamist.



1. Tähelepanu! Enne seadme ühendamist võrrelge andmesildil näidatud toiteallika andmeid (pinget ja sagedust) toitevõrgu andmetega. Kui need andmed ei ühti, võib tekkida probleeme. Kahtluse korral võtke ühendust elektrikuga.

2. Tähelepanu! Seadme elektriline ohutus on tagatud ainult siis, kui see on maandatud. Tootja ei vastuta kahjude eest, mis tulenevad süsteemi kaitsesüsteemi ebapiisavast ohutusest (näiteks elektrilöökidest).

3. Tähelepanu! Kasutage seadet alles pärast selle asjakohasesse pesasse panemist. Ainult nii saab tagada, et kasutajad ei puutu kokku elektriliste komponentidega.

4. Tähelepanu! Ärge võtke kunagi seadet lahti. Võimalik kokkupuude pingel all olevate elektriliste osadega võib kujutada endast ohtu kasutajate ohutusele ja seada ohtu seadme õige töö.

5. Tähelepanu! Remonti ja hooldust, eriti mis puudutavad pingel all olevaid osi, tohivad teha ainult tootja volitatud tehnikud. Tootja ja edasimüüjad ei vastuta inimestele, loomadele ega asjadele tekitatud kahjude eest, mis on põhjustatud volitamata isikute poolt teostatud remondi- ja hooldustöödest.

6. Tähelepanu! Garantiiajal tohivad remonti teha ainult tootja poolt volitatud tehnikud. Selle eiramisel jäävad remondist tekkinud kahjud garantiist välja.

7. Tähelepanu! Enne remondiga jätkamist tuleb seade vooluvõrgust lahti ühendada.

8. Seadme lahtiühendamiseks tuleb teha järgmist:

- veenduge, et on/off lüliti on välja lülitatud
- pistik tuleb pistikupesast eemaldada
- pistiku lahtiühendamiseks ärge tõmmake seda elektrijuhtmest, vaid ots pistikust.

9. Kui toitekaabel on kahjustatud, tuleb see asendada tootja või volitatud tehnobi tarnitud spetsiifilise kaabliga.

■ ETTEVAATUSABINÕUD KASUTAMISEKS

• Seade vastab kehtivatele ohutuseeskirjadele. Seadme ebaõige kasutamine võib kasutaja ohtu seada.

• Enne seadme esmakordset kasutamist lugege juhised hoolikalt läbi. See hoiab ära vigastuste või seadme kahjustamise ohtu.

• Nõudesoojendussahtel on mõeldud ainult koduseks kasutamiseks.

• Kasutage seadet ainult nõude soojendamiseks. Igasugune muu kasutusviis on sobimatu ja võib olla ohtlik. Tootja ei vastuta väärkasutamisest tulenevate rikete või kahjustuste eest.

• Ärge kasutage seadet toidu või jookide soojendamiseks ega küpsetamiseks.

• Olenevalt valitud temperatuurist ja tööajast võib temperatuur seadmes ulatuda kuni 80 °C-ni. Nõude soojendussahtlist väljavõtmisel kaitske käsi ahjukinnastega.

• Olge lastega eriti ettevaatlik ja ärge laske neil seadme läheduses mängida. Kui seade kogemata sisse lülitatakse, võib sellest eralduv soojus põhjustada põletusi.

• Seadet võivad kasutada 8-aastased ja vanemad lapsed ning väheste füüsiliste, sensoorsete või vaimsete võimete või puudulike kogemuste ja teadmistega inimesed, kui nad on asjakohase järelevalve all või kui neid on seadme ohutu kasutamise osas juhendatud ja kui nad on teadlikud sellega kaasnevatest ohtudest. Lapsed ei tohi masinaga mängida. Järelevalveta lapsed ei tohi masinat puhastada ega hooldada.

• Ärge istuge sahtlile ega rippuge selle küljes. See kahjustaks teleskoopjuhkuid. Sahtli maksimaalne kandevõime on 25 kg.

• Ärge hoidke sahtlitsüntheetilisi ega kergestisüttivaid esemeid. Kui lülitate seadme sisse, võivad need üles sulada või süttida. (Tuleoht)

• Ärge kasutage seadet ruumi kütmiseks, kuna saavutatud kõrge temperatuur võib tekitada kergesti lähedusesolevate esemete süttimise.

• Ärge kasutage sahtli sisemuse puhastamiseks aurupuhastit. Aur võib põhjustada lühise. Aururõhk võib kahjustada ka seadme pinda ja pikemas perspektiivis kahjustada komponente.

• Kui seadet ei kasutata, ühendage see elektrivõrgust lahti, eemaldage toitejuhe, et seade ei oleks ohtlik, kui seda kasutavad näiteks lapsed mängimiseks.

■ ESIMENE KASUTUSKORD

• Enne seadme kasutamist puhastage sahtel, järgides jaotises „Puhastamine ja hooldus“ toodud juhiseid

■ KESKKONNAKAITSE

Pakendi utiliseerimine



Visake kõik pakkematerjalid asjakohasesse mahutitesse. Nii võite olla kindel, et need materjalid viiakse taaskasutusse.

Seadmete utiliseerimine pärast kasutuse lõppu



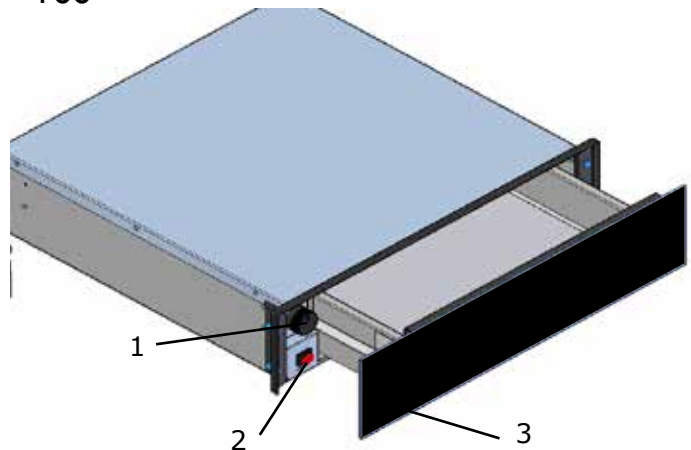
• Vastavalt Euroopa direktiivile 2002/96/EÜ elektri- ja elektroonikaseadmete jäätmekäitluse kohta (WEEE) ei tohi kodumajapidamises kasutatavaid elektriseadmeid visata tavalistesse tahkete olmejäätmete prügikonteineritesse.

• Vanad seadmed tuleb koguda kokku ja utiliseerida eraldi, et erinevate komponentide materjalide taaskasutamine oleks optimaalne ning oleks välditud võimalik kahju inimeste tervisele ja keskkonnale. Kõigil toodetel on diagonaalriistiga jäätmemahuti sümbol, mis tuleb meelde ülalmainitud sätete järgimise kohustust.

• Tarbijad peaksid võtma ühendust oma kohalike ametiasutuste või müügikohtadega, et teada saada, kuhu nad saavad oma vanad elektriseadmed viia. Enne seadme utiliseerimist muutke see kasutuskõlbmatuks toitejuhtme läbilõikamise läbi.

■ KASUTUSJUHEND

- Töö



1	Temperatuurivalija (termostaat)
2	On/off lüliti (sisse lülitatud)
3	Töötuli

Sahtli operatsioonisüsteem

Seade on varustatud kuumu õhu tsirkulatsioonisüsteemiga. Ventilator levitab seadme sees elektritakistusest tuleneva soojust. Termostaat võimaldab kasutajal määrata ja reguleerida soovitud temperatuuri. Kuum õhk soojendab nõud kiiresti ja ühtlaselt.

Esimene kasutamine

Enne seadme kasutamist puhastage sahtel, järgides jaotises „Puhastamine ja hooldus“ toodud juhiseid. Seejärel lülitage taldrikusoojendussahtel sisse vähemalt 2 tunniks. Keerake selleks temperatuurinupp maksimaalsesse asendisse - „asend 9“ (vt jaotist „Temperatuuri valik“). Sellest tulenev ebameeldiv lõhn on vältimatu. Nii lõhn kui ka suits, mis võib tekkida, kaovad lühikese aja pärast.

Juhtpaneel

Juhtpaneelil on temperatuurivalija ja on/off lüliti. Juhtpaneel on nähtav ainult siis, kui sahtel on avatud.

Kui sahtel on suletud, näitab põlev tuli, kas seade on sisse lülitatud

Kasutusrežiim

Nõudesoojendussahtli kasutamiseks toimige järgmiselt:

- Asetage nõud sahtlisse.
- Valige soovitud temperatuur, keerates temperatuurinupp soovitud asendisse.
- Lülitage seade sisse, vajutades on/off lülitit, mis seejärel süttib.
- Sulgege sahtel.



Olge ettevaatlik, et mitte kasutada sulgemiseks liiga palju jõudu. Enne nõude eemaldamist lülitage seade välja, vajutades lülitit uuesti.

Temperatuuri valik

Nuppu keerates on võimalik valida temperatuure vahemikus 40 kuni 85 °C. Ärge suruge nuppu vastupäeva üle „0“ ega päripäeva üle maksimaalse temperatuuri „9“, kuna see võib seadet kahjustada. Niipea kui valitud temperatuur on saavutatud, lülitub küte välja. Kui temperatuur langeb valitud väärtusest madalamale, lülitub küte uuesti sisse. Temperatuuriskaala ei ole absoluutsete temperatuuridega (°C), vaid on tähistatud skaalaga 1 kuni 9, mis vastab järgmistele temperatuuridele:

Nupu asend	1	2	3	4	5	6	7	8	9
Temperatuur °C	30	40	50	60	65	70	75	80	85

Optimaalne temperatuur erinevatele nõudele:

- Ligikaudu 50 °C – asend 3 tassidele ja klaasidele.

Selle seadistuse korral ei jahtu tasside ega klaaside sisu kiiresti kuid neid on siiski võimalik sahtlist välja võtta ilma end kõrvetamata.

- Umbes 60 °C - asend 5

Ideaalne nõudele ja serveerimise nõudele.

Kuumutatud taldrikutel serveeritud toit püsib kauem kuum. Neid nõusid saab siiski ohutult puudutada. Nõude eemaldamiseks on soovitatav kaitsta käsi ahjukinnastega.

Kütteaajad

Kütteaega mõjutavad mitmed tegurid:

- nõude materjal ja paksus
- kogus
- nõude asend
- keskkonna temperatuur

Seetõttu ei ole võimalik täpseid kütteaegu anda.

Siiski anname viiteks mõned kasulikud ajad roogade soojendamiseks:

Kogus	Aeg (minutid)
Nõud 6 inimesele	30–35

Kui kasutate sahtlit sagedasti, on nõude soojendamiseks seadistatavaid aegu ja temperatuure lihtsam tuvastada.

Kandevõime

Kandevõime sõltub nõude suurusest:

Näited kandevõimest 6 inimese serviisi puhul		
Näide 1	Näide 2	Näide 3
6 söögitaldrikut Ø 24 cm 6 supitaldrikut Ø 10 cm	80 espresso tassi	40 teetassi

PUHASTAMINE JA HOOLDUS

Ainus hoolduseks vajalik tegevus on puhastamine.

⚠ TÄHELEPANU! Puhastada tuleb nii, et nõudesoojendussahtel on vooluvõrgust lahti ühendatud.

- Eemaldage pistik pistikupesast või ühendage sahtel vooluvõrgust lahti.
- Ärge kasutage agressiivseid ega abrasiivseid puhastusvahendeid, abrasiivseid käsnasid ega teravaid esemeid, mis võivad jätta hõõrumisjälgi.
- Ärge kasutage sahtli sisemuse puhastamiseks aurupuhastit.

Esipaneel ja juhtpaneel

Nõudesoojendussahtlit saab puhastada lihtsalt niiske lapiga. Kui see on väga määrduanud, lisage pesuvette paar tilka pesuainet (mitteagressiivset universaalset rasvaemaldusvahendit).

Puhastage pind, kuivatage kuiva lapiga.

Roostevabast terasest esipaneeli puhastamiseks võib kasutada spetsiaalseid taoliste pindade puhastamiseks mõeldud tooteid.

Kandke väike kogus toodet pehmele lapile ja hõõruge pinnale.

Sahtli sisemus

Puhastage sahtli sisemust niiske lapiga. Kui see on väga määrduanud, lisage pesuvette paar tilka pesuainet (mitteagressiivset universaalset rasvaemaldusvahendit).

Kui pind on puhastatud, kuivatage seda kuiva lapiga.

Kasutage sahtlit uuesti ainult siis, kui see on täiesti kuiv.

VEAOTSING

- Üldprobleemid

⚠ TÄHELEPANU!

Mistahes remonti tohib teha ainult spetsialiseerunud tehnik. Volitamata isiku tehtud remonditööd võivad seadme töökindlust kahjustada.

Probleem	Põhjused
Nõud ei lähe piisavalt kuumaks	Kontrollige järgnevat: - Seade on sisse lülitatud. - Sobiv temperatuur on valitud. - Nõud ei takista kuuma õhu ringlust - Nõud on olnud sahtlis piisavalt kaua. Kütteaeg sõltub mitmest tegurist, nagu näiteks: - Nõude materjali tüüp ja nende paksus. - Nõude kogus. - Nõude asend.
Nõud jäävad külmaks	Kontrollige, kas: - Ventilatorist kostab müra. Kui ventilator töötab, võib tegu olla vigase takistiga. Kui ventilator ei tööta, võib tegu olla katkise või blokeeritud ventilatoriga.
Nõud lähevad liiga kuumaks	- Temperatuurivalija on katki.
On/off lülitit ei lülitu sisse.	- Töötuli rikkis.

PAIGALDUS

- Hoiatused kvalifitseeritud paigaldajale

Enne paigaldamist

- Kontrollige, kas tehniliste omaduste andmesildil näidatud sisendpinge on sama, kui elektrivõrgus, mida kavatsete kasutada.
- Avage sahtel ja võtke pakkematerjal välja.
- Tähelepanu! Soojendussahtli esipinna saab katta kaitsekilega. Enne soojendussahtli esmakordset kasutamist eemaldage kile ettevaatlikult.
- Veenduge, et soojendussahtel ei oleks kahjustatud. Veenduge, et sahtel avaneb ja sulgub õigesti. Kui leiate kahjustusi, võtke ühendust kohaliku tehnilise toega.
- Hoiatus: pistikupesade peab pärast soojendussahtli paigaldamist olema kergesti ligipääsetav.
- Nõudesoojendussahtli tohib paigaldada ainult koos tootja poolt näidatud seadmetega. Kui see paigaldatakse koos teiste seadmetega, kaotab garantii kehtivuse, kuna soojendussahtli nõuetekohast toimimist pole võimalik garanteerida.

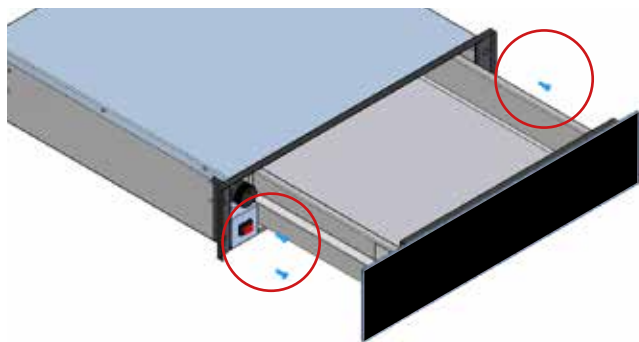
Paigaldamine

Seadme paigaldamiseks koos nõudesoojendussahtliga tuleb järgida brošüüris toodud juhiseid.

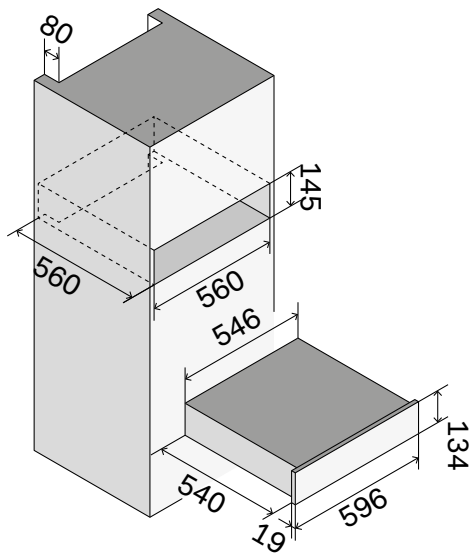
Järgmistel lehekülgedel toodud joonistel on näha paigalduse mõõtmed millimeetrites.

Selleks toimige järgnevalt:

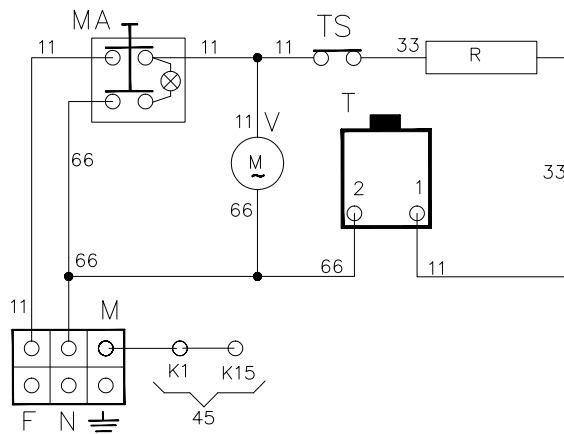
1. Asetage nõudesoojendaja riulile ja pange see süvendisse nii, et see oleks keskel ja täielikult seadme esiküljega joondatud.
2. Veenduge, et nõudesoojendaja on süvendisse õigesti sisestatud.
3. Avage sahtel ja kinnitage nõudesoojendaja nelja kaasasoleva kruviga seadme külgedele.



- Sisseehitatud sahtli mõõtmed



- Elektriskeem



Tähendused

11	Pruun
33	Valge
45	Kollane/roheline
55	Hall
66	Sinine
F	Faas
K1	Klemmploki maandusjuhe
K15	" " kere
M	Klemmplokk
MA	Lüliti

N	Neutraal
R	Takisti
T	Sahtli termostaat
TS	Ohutustermostaat
TT	Tangentsiaalne termostaat
V	Sahtli ventilaator

⚠️ SVARĪGI DROŠĪBAS BRĪDINĀJUMI

Iekārtas īpašības

Plāksnīte ar raksturlielumiem ir parādīta 2.lpp. un ir redzama arī apakšdaļā pēc atvilktnes izņemšanas.



1. Uzmanību! Pirms ierīces pievienošanas salīdziniet datu plāksnītē norādītos strāvas padeves datus (spriegumu un frekvenci) ar elektrotīkla barošanas avota datiem. Ja šie dati nesakrīt, var rasties problēmas. Ja rodas šaubas, sazinieties ar elektriķi.

2. Uzmanību! Ierīces elektrisko drošību var garantēt tikai tad, ja tā ir iezemēta. Ražotājs nevar būt atbildīgs par bojājumiem, kas radušies sistēmas aizsardzības sistēmas drošības trūkuma rezultātā (piemēram, elektriskās strāvas triecieni).

3. Uzmanību! Izmantojiet ierīci tikai pēc tam, kad tā ir ievietota tās nodalījumā. Tikai šādā veidā var nodrošināt, ka lietotāji nemonē saskarē ar elektriskajām sastāvdaļām.

4. Uzmanību! Nekad neizjauciet ierīci. Iespējamie kontakti ar spriegumaktīvajām elektriskajām daļām var apdraudēt lietotāju drošību un ierīces pareizu darbību.

5. Uzmanību! Remontu un apkopi, īpaši pie spriegumaktīvajām daļām, drīkst veikt tikai ražotāja pilnvaroti tehniķi. Ražotājs neuzņemas atbildību par kaitējumiem, kas nodarīti cilvēkiem vai dzīvniekiem vai lietu bojājumiem remonta un apkopes darbu, ko veicis nepilnvarots personāls, rezultātā.

6. Uzmanību! Garantijas laikā veiktos remontdarbus drīkst veikt tikai ražotāja pilnvaroti tehniķi. Ja tas nenotiek, garantija tiek anulēta attiecībā uz bojājumiem, kas radušies remontdarba rezultātā.

7. Uzmanību! Pirms remonta veikšanas ierīce ir jāatvieno no elektrotīkla.

8. Lai atvienotu ierīci:

- pārlicinieties, vai ieslēgšanas/izslēgšanas slēdzis ir izslēgts
- kontaktdakša izņemta no kontaktligzdas
- lai atvienotu kontaktdakšu, nevelciet aiz elektrības kabeļa, bet tieši aiz kontaktdakšas.

9. Ja strāvas kabelis ir bojāts, tas jānomaina ar īpašu ražotāja vai pilnvarota servisa piegādātu kabeli.

LIETOŠANAS DROŠĪBAS PASĀKUMI

- Šī ierīce atbilst pašreizējiem drošības standartiem. Nepareiza ierīces lietošana var apdraudēt lietotāju.
- Pirms ierīces pirmās lietošanas reizes rūpīgi izlasiet instrukcijas. Tas novērsīs traumu vai ierīces bojājumu risku.
- Trauku sildīšanas atvilktni drīkst izmantot tikai mājāsaimniecības vajadzībām.
- Izmantojiet ierīci tikai trauku sildīšanai. Jebkāda cita veida lietošana ir nepareiza un var būt bīstama. Ražotājs neuzņemas atbildību par kļūmēm vai bojājumiem, kas radušies neparedzētas vai nepareizas lietošanas rezultātā.
- Neizmantojiet ierīci ēdienu vai dzērienu sildīšanai vai gatavošanai.
- Atkarībā no izvēlētās temperatūras un darbības laika temperatūra ierīces iekšpusē var sasniegt 80 °C. Lai traukus izņemtu no sildīšanas atvilktnes, aizsargājiet rokas, izmantojot cepeškrāsns cimdus.
- Pievērsiet īpašu uzmanību bērniem un neļaujiet viņiem spēlēties ierīces tuvumā. Ja ierīce tiek nejauši ieslēgta, izdalītais siltums var izraisīt apdegumus.
- Šo ierīci drīkst izmantot bērni no 8 gadu vecuma un personas ar ierobežotām fiziskām, maņu vai garīgām spējām vai arī bez pieredzes vai nepieciešamajām zināšanām, ja vien tās netiek uzraudzītas, vai ir saņēmušas norādījumus par ierīces drošu izmantošanu un izpratušas ar to saistītos riskus. Bērni nedrīkst spēlēties ar ierīci. Tīrīšanas un apkopes darbus nedrīkst veikt bērni, ja tie netiek uzraudzīti.
- Nesēdēt uz atvilktnes un nekarāties pie tās. Tīks bojātas teleskopiskās vadotnes. Atvilktnes maksimālā kravnesība ir 25 kg.

- Neglabājiet atvilktnē sintētiskus vai viegli uzliesmojošus priekšmetus. Ieslēdzot ierīci, šie konteineri un priekšmeti var izkust vai aizdegties. (Ugunsbīstamība)
- Neizmantojiet ierīci telpas apsildīšanai. Sasniegtā augstā temperatūra var viegli izraisīt priekšmetu, kas atrodas ierīces tuvumā, aizdegšanos.
- Atvilktnes iekšpusē tīrīšanai neizmantojiet tvaika tīrītājus. Tvaiks var izraisīt tīrīšanas tīrīšanas. Tvaika spiediens var arī sabojāt ierīces virsmu un laika gaitā sabojāt tās sastāvdaļas.
- Kad ierīce paliek neizmantojama, atvienojiet elektrisko pieslēgumu un strāvas vadu, lai ierīce neradītu apdraudējumu, ja, piemēram, bērni to izmanto rotaļām.

PIRMĀ IEDARBINĀŠANAS REIZE

- Pirms ierīces lietošanas iztīriet atvilktni, ievērojot norādījumus sadaļā "Tīrīšana un apkope".

VIDES AIZSARDZĪBA

Iepakojuma utilizācija 

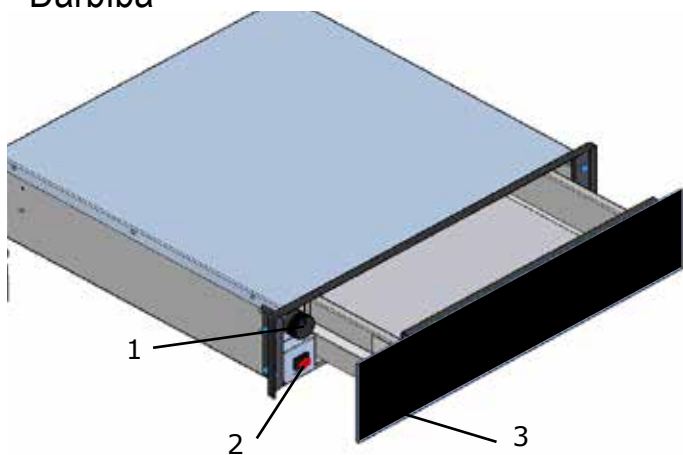
Visus iepakojuma materiālus utilizējiet atbilstošos konteineros. Tādā veidā jūs varat būt pārliecināti, ka šie materiāli tiek pārstrādāti.

Vairs neizmantojama aprikojuma utilizācija 

- Saskaņā ar Eiropas Direktīvu 2002/96/EK par elektrisko un elektronisko iekārtu atkritumu (EEIA) apsaimniekošanu, sadzīves elektroierīces nedrīkst izmest parastos sadzīves cieto atkritumu izmešanas konteineros.
- Vecās ierīces ir jāsavāc un jāutilizē atsevišķi, lai optimizētu dažādu sastāvdaļu materiālu reģenerāciju un novērstu iespējamo kaitējumu cilvēku veselībai un videi. Uz visiem izstrādājumiem ir uzlīmēts pārsvītrots atkritumu konteineru simbols, kas atgādina pienākumu ievērot šos noteikumus.
- Patērētājiem jāsažinās ar vietējām iestādēm vai tirdzniecības vietām, lai noskaidrotu, kur viņi var utilizēt vecās elektroierīces. Pirms ierīces utilizācijas padariet to nederīgu, nogriežot strāvas vadu.

LIETOŠANAS INSTRUKCIJA

- Darbība



1	Temperatūras selektors (termostats)
2	Ieslēgšanas/izslēgšanas slēdzis (ieslēgts)
3	Darbības indikatora gaisma

Atvilktnes darbības sistēma

Šī ierīce ir aprīkota ar karstā gaisa cirkulācijas sistēmu. Ventilators izplata siltumu, ko rada elektriskā pretestība ierīces iekšpusē. Termostats ļauj lietotājam definēt un kontrolēt vēlamo temperatūru. Karstais gaiss ātri un vienmērīgi uzsilda traukus.

Pirmā lietošanas reize

Pirms ierīces lietošanas iztīriet atvilktni, ievērojot norādījumus sadaļā "Tīrīšana un apkope". Pēc tam ieslēdziet trauku sildītāja atvilktni vismaz uz 2 stundām. Lai to izdarītu, pagrieziet temperatūras pogu maksimālajā pozīcijā - "pozīcija 9" (skatiet

sadaļu "Temperatūras izvēle"). Ir neizbēgama no tā izdalītā nepatīkamā smaka. Gan smaka, gan dūmi, kas var rasties, pēc neilga laika pazudīs.

Vadības panelis

Vadības panelī ir temperatūras selektors un ieslēgšanas/izslēgšanas slēdzis. Vadības panelis ir redzams tikai tad, ja atvilktnē ir atvērta.

Ja atvilktnē ir aizvērts, izgaismotais indikators norāda, vai ierīce ir ieslēgta

Kā izmantot

Lai izmantotu trauku sildītāju atvilktni, rīkojieties šādi:

- Ielieciet traukus atvilktnē.
- Izvēlieties vēlamu temperatūru, pagriežot temperatūras pogu vēlamajā pozīcijā.
- Ieslēdziet ierīci, nospiežot ieslēgšanas/izslēgšanas slēdzi, kas izgaismojas.
- Aizveriet atvilktni.



Uzmanieties, lai, aizverot to, nepieliktu pārāk lielu spēku

Pirms trauku izņemšanas izslēdziet ierīci, vēlreiz nospiežot slēdzi

Temperatūras izvēle

Pagriežot pogu, ir iespējams izvēlēties temperatūru no 40 līdz 85 °C. Negrieziet pogu pretēji pulksteņrādītāja virzienam virs "0" vai pulksteņrādītāja virzienā virs maksimālās temperatūras pozīcijas "9", jo tas var sabojāt ierīci. Tiklīdz tiek sasniegta izvēlēta temperatūra, sildīšana izslēdzas. Ja temperatūra nokrītas līdz zemākai vērtībai par izvēlēto, sildīšana atkal tiek ieslēgta. Temperatūras skala nav apzīmēta ar absolūtajām temperatūrām °C, bet ir norādīta ar skalu no 1 līdz 9, kas atbilst šādām temperatūrām:

Pogas pozīcija	1	2	3	4	5	6	7	8	9
Temperatūra °C	30	40	50	60	65	70	75	80	85

Optimālā temperatūra trauku grupām:

- Apmēram 50°C - 3. pozīcija krūzītēm un glāzēm.

Izmantojot šo iestatījumu, krūzīšu un glāžu saturs ātri neatdziest un joprojām ir iespējams tās izņemt no atvilktnes nesadedzinoties.

- Apmēram 60°C - 5. pozīcija

Ideāli piemērota traukiem un pasniegšanas traukiem.

Ēdiens, kas tiek pasniegts siltos traukos, ilgāk saglabājas karsts. Tomēr šiem traukiem joprojām var pieskarties bez apdraudējuma. Lai izņemtu traukus, vēlams aizsargāt rokas, izmantojot cepeškrāns cimdus.

Sildīšanas laiki

Sildīšanas laiku ietekmē vairāki faktori:

- trauku materiāls un biezums
- daudzums
- trauku novietojums
- apkārtējās vides temperatūra

Tāpēc nav iespējams norādīt precīzus sildīšanas laikus.

Tomēr kā atsauci mēs norādām dažus noderīgus laikus trauku sildīšanai:

Daudzums	Laiks (minūtes)
Trauki 6 personām	30 - 35

bieži izmantojot atvilktni, būs vieglāk noteikt laiku un temperatūru, kas jāiestata trauku sildīšanai.

Krāvnēsība

Krāvnēsība ir atkarīga no trauku izmēra:

Krāvnēsības piemēri ar servisu 6 personām		
1. piemērs	2. piemērs	3. piemērs
6 pusdienu šķīvji Ø 24cm 6 zupas šķīvji Ø 10cm	80 espresso kafijas tases	40 tējas tases

■ TĪRĪŠANA UN APKOPE

Vienīgā nepieciešamā apkope ir tīrīšana.

⚠ UZMANĪBU! Tīrīšana jāveic, kad trauku sildītāja atvilktnē ir atvienota no barošanas avota.

- Izņemiet kontaktdakšu no kontaktligzdas vai atvienojiet atvilktni no strāvas padeves ķēdes.
- Neizmantojiet agresīvus vai abrazīvus tīrīšanas līdzekļus, abrazīvus sūkļus vai smailus priekšmetus, kas var atstāt nobrāzuma pēdas.
- Neizmantojiet tvaika tīrītājus, lai tīrītu atvilktnes iekšpusi.

Priekšējais panelis un vadības panelis

Trauku sildītāja atvilktni var tīrīt ar vienkāršu mitru drānu. Ja tā ir ļoti netīra, pievienojiet mazgāšanas ūdenim dažus pilienus mazgāšanas līdzekļa (neagresīvi universālie attaukošanas līdzekļi).

Notīriet virsmu, nosusiniet to ar sausu drānu.

Lai notīrītu nerūsējošā tērauda priekšējo paneli, var izmantot īpašus līdzekļus šo virsmu tīrīšanai.

Uzklājiet nelielu produkta daudzumu uz mīksta drāna un berzējiet virsmu.

Atvilktnes iekšpuse

Atvilktnes iekšpusi tīriet ar mitru drānu. Ja tā ir ļoti netīra pievienojiet mazgāšanas ūdenim dažus pilienus mazgāšanas līdzekļa (neagresīvi universālie attaukošanas līdzekļi).

Notīriet virsmu un nosusiniet to ar sausu drānu.

Atkārtoti izmantojiet atvilktni tikai tad, ja tā ir pilnībā sausa.

■ PROBLĒMU NOVĒRŠANA

- Vispārējās problēmas

⚠ UZMANĪBU!

Jebkāda veida remontdarbu drīkst veikt tikai specializēts tehniķis. Jebkurš remontdarbs, ko veic nepilnvarota persona, var apdraudēt ierīces darbību.

Problēma	Cēloņi
Trauki nesakarst pietiekami	Pārbaudiet, vai: - ierīce ir ieslēgta; - ir izvēlēta atbilstošā temperatūra; - vai karstā gaisa cirkulāciju nebloķē trauki; - vai trauki atrodas atvilktnē pietiekami ilgu laiku. Sildīšanas laiks ir atkarīgs no vairākiem faktoriem, piemēram: - trauku materiāla veida un biezuma; - trauku daudzuma; - trauku novietojuma.
Trauki paliek auksti	Pārbaudiet, vai: - dzirdams ventilatora troksnis. Ja ventilators darbojas, iespējams, ka pretestība ir bojāta. Ja ventilators nedarbojas, tas var būt salūzis vai bloķēts.
Trauki kļūst pārāk karsti	- Temperatūras selektors ir bojāts.
Ieslēgšanas/izslēgšanas slēdzis neieslēdzas.	- Bojāts darbības indikators.

■ UZSTĀDĪŠANA

- Brīdinājumi kvalificētam uzstādītājam

Pirms uzstādīšanas

- Pārbaudiet, vai ieejas spriegums, kas norādīts uz tehnisko parametru plāksnītes, ir tāds pats kā spriegums elektrības kontaktligzdai, kuru plānojat izmantot.
- Atveriet atvilktni un izņemiet iepakojuma materiālu.
- Uzmanību! Sildīšanas atvilktnes priekšējo virsmu var pārklāt ar aizsargplēvi. Pirms sildīšanas atvilktnes pirmās lietošanas reizes rūpīgi noņemiet plēvi.
- Pārlicinieties, vai sildīšanas atvilktnē nav bojāta. Pārbaudiet, vai atvilktnē pareizi atveras un aizveras. Ja tiek konstatēti bojājumi, sazinieties ar vietējo tehniskās palīdzības dienestu.
- Brīdinājums: kontaktligzdai jābūt viegli pieejamai pēc trauku sildīšanas atvilktnes uzstādīšanas.
- Trauku sildītāja atvilktni drīkst uzstādīt tikai kopā ar ražotāja norādītajām ierīcēm. Ja tā tiek uzstādīta kopā ar citām ierīcēm, garantija vairs nav spēkā, jo nav iespējams garantēt, ka sildīšanas atvilktnē darbojas pareizi.

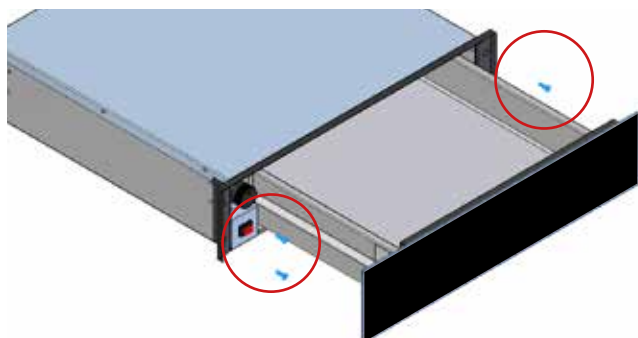
Uzstādīšana

Lai uzstādītu ierīci kopā ar trauku sildītāja atvilktni, ir jāievēro brošūrā norādītās instrukcijas.

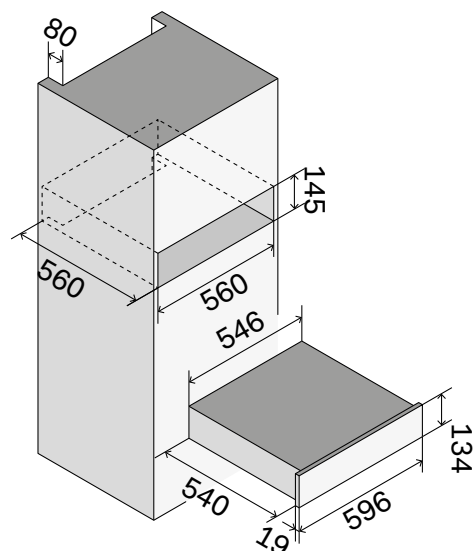
Uzstādīšanas izmēri ir norādīti mm zīmējumos, kas parādīti nākamajās lappusēs.

Rīkojieties šādi:

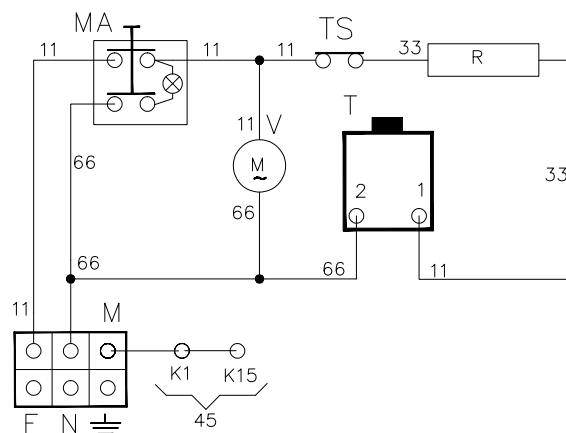
1. Novietojiet trauku sildītāju uz plaukta un ievietojiet to padziļinājumā tā, lai tas būtu centrā un pilnībā izlīdzināts ar ierīces priekšpusi.
2. Pārbaudiet, vai trauku sildītājs ir pareizi ievietots padziļinājumā.
3. Atveriet atvilktni un piestipriniet trauku sildītāju ierīces sānos, izmantojot četras komplektā iekļautās skrūves.



- Iebūvētā nodalījuma izmēri



- Elektriskā shēma



Apzīmējumi

11	Brūns	M	Spaiļu bloks
33	Balts	MA	Slēdzis
45	Dzeltens- zaļš	N	Neitrāls
55	Pelēks	R	Pretestība
66	Zils	T	Atvilktnes termostats
F	Fāze	TS	Drošības termostats
K1	Spaiļu bloka zemējuma vads	TT	Tangenciālais termostats
K15	" " šasija	V	Atvilktnes ventilators

⚠️ SVARBŪS SAUGOS ĮSPĖJIMAI

Prietaisų savybės

Plokštelė su charakteristikomis yra pateikta 2 psl. ir taip pat matoma dugne išėmus stalčių.



1. Dėmesio! Prieš prijungdami prietaisą, palyginkite duomenų etiketėje pateiktus maitinimo (įtampos ir dažnio duomenis) su maitinimo tinklo duomenimis. Jei šie duomenys nesutampa, gali kilti problemų. Kilus abejonėms, kreipkitės į elektriką.

2. Dėmesio! Prietaiso elektros sauga gali būti garantuojama tik tada, jei jis sujungiamas su įžeminimu. Gamintojas negali būti laikomas atsakingu už žalą, kilusią todėl, kad nebuvo laikomasi saugos įrangos apaugos sistemoje (pavyzdžiui, nutrenkimai elektra).

3. Dėmesio! Prietaisą naudokite tik įmontavę jį į savo skyrių. Tik tokiu būdu galima garantuoti, kad naudotojai neprisilies prie elektrinių komponentų.

4. Dėmesio! Niekada prietaiso neišmontuokite. Galimi sąlyčiai su elektros dalimis, kuriomis teka įtampa, gali kelti pavojų naudotojų saugai ir pakenkti tinkamam prietaiso veikimui.

5. Dėmesio! Remonto ir priežiūros darbai, ypač dalių, kuriomis teka įtampa, gali būti atliekami tik gamintojo įgaliotų technikų. Gamintojai ir pardavimo atstovai neprisiima jokios atsakomybės už žalą, padarytą asmenims, gyvūnams arba daiktams po neįgalioto personalo atliktų remonto ir priežiūros darbų.

6. Dėmesio! Garantiniu laikotarpiu atliekami remonto darbai turi būti atliekami tik gamintojo įgaliotų technikų. Jei taip nebus padaryta, bet kuriai dėl remonto padarytai žalai garantija nebetaikoma.

7. Dėmesio! Prieš pradėdami remonto darbus, prietaisas turi būti atjungtas nuo elektros tinklo.

8. Norint atjungti prietaisą, reikia:

- įsitikinti, kad įj./išj. jungiklis yra išjungtas
 - kištukas turi būti ištrauktas iš elektros lizdo
 - norėdami atjungti kištuką, netraukite elektros laido, bet imkite tiesiai už kištuko.
- 9. Jei maitinimo laidas pažeidžiamas, jį reikia pakeisti konkrečiu laidu, kurį tiekia gamintojas arba įgaliota aptarnavimo tarnyba.**

■ ATSARGUMO PRIEMONĖS NAUDOJANT

- Šis prietaisas atitinka taikomus saugos standartus. Netinkamas prietaiso naudojimas gali sukelti pavojų naudotojui.
- Prieš naudodami prietaisą pirmą kartą, atidžiai perskaitykite instrukcijas. Šitaip bus išvengta rizikos susižaloti arba sugadinti prietaisą.
- Lėkščių šildymo stalčius turi būti naudojamas išskirtinai tik pagal būtiną paskirtį.
- Prietaisą naudokite tik indams šildyti. Bet koks kitas naudojimo tipas yra netinkamas ir gali būti pavojingas. Gamintojas neprisiima jokios atsakomybės už gedimus arba žalą, kilusią dėl netinkamų ar klaidingų naudojimų.
- Nenaudokite prietaiso maistui arba gėrimams šildyti arba ruošti.
- Atsižvelgiant į pasirinktą temperatūrą ir į veikimo laiką, temperatūra prietaiso viduje gali pasiekti 80 ° C. Norėdami ištraukti indus iš lėkščių šildymo stalčiaus, apsaugokite rankas naudodami orkaitės pirštines.
- Būkite ypač atidūs su vaikais ir neleiskite jiems žaisti šalia prietaiso. Jei prietaisas įjungiamas netyčia, skleidžiamas karštis gali nudengti.
- Prietaisu gali naudotis vaikai nuo 8 metų amžiaus ir žmonės su fizine, sensorine ar psichine negalia, taip pat asmenys, neturintys įgūdžių ar žinių, jeigu jie yra prižiūrimi arba jiems suteikiama informacija, kaip saugiai naudotis prietaisu ir jeigu jie suvokia galimus pavojus, susijusius su šiuo prietaisu. Neleiskite vaikams žaisti su įrenginiu. Draudžiama atlikti prietaiso priežiūrą ir jį valyti vaikams be priežiūros.
- Nesėskite ant stalčiaus arba į jį nesiremkite. Gali būti pažeisti teleskopiniai kreiptuvai. Stalčiaus didžiausia keliamoji galia yra 25 kg.
- Stalčiaus viduje nelaikykite sintetinių arba lengvai užsidegančių objektų. Kai prietaisas įjungiamas, šios talpyklos ir objektai gali susilieti ir užsidegti. (Gaisro pavojus)
- Prietaiso nenaudokite aplinkai šildyti. Pasiiekta aukšta temperatūra gali lengvai sukelti šalia prietaiso esančių objektų gaisrą.
- Stalčiaus vidui valyti nenaudokite garinių valytuvų. Garai gali sukelti trumpą jungimą.

gimą. Garų slėgis taip pat gali padaryti žalos prietaiso paviršiumi ir per ilgą laiką padaryti žalos komponentams.

- Kai prietaisas lieka nenaudojamas, pašalinkite elektros jungtį, ištraukite maitinimo laidą taip, kad prietaisas nekeltų pavojaus, pavyzdžiui, kai vaikai naudoja žaidimui.

■ PRIEŠ PALEIDŽIANT VEIKTI

- Prieš naudodami prietaisą, išvalykite stalčių vadovaudamiesi skyriuje „Valymas ir priežiūra“ pateiktomis instrukcijomis

■ APLINKOS APSAUGA

Pakuotės šalinimas



Visas pakuotės medžiagas šalinkite į specialias talpyklas. Šitaip būsite tikri, kad vėliau šios medžiagos bus perdirbtos.

Daugiau nenaudojamos įrangos šalinimas



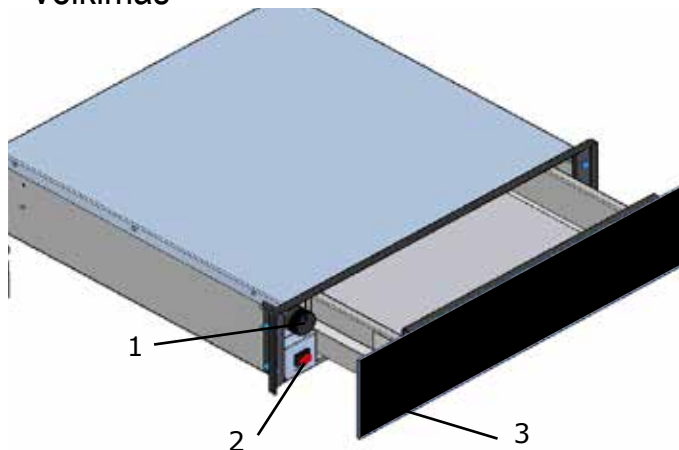
• Pagal Europos direktyvą 2002/96/EB dėl elektros ir elektroninės įrangos atliekų (EEA) valdymo, elektriniai buitiniai prietaisai negali būti išmetami į įprastus kietųjų miesto atliekų šalinimo konteinerius.

• Seni prietaisai turi būti surinkti ir šalinami atskirai norint optimizuoti skirtingų komponentų medžiagų utilizavimą, siekiant išvengti galimos žalos žmogaus sveikatai ir aplinkai. Atliekų konteinerio su ant viršaus nupieštu skersiniu kryžiumi simbolis yra pateiktas ant visų produktų norint priminti, kad privaloma vadovautis šiais nuostatais.

• Vartotojai privalo kreiptis į vietines institucijas arba pardavimo taškus, kad paprašytų informacijos apie vietas, kuriose būtų galima pašalinti savo senus elektros prietaisus. Prieš šalindami savo prietaisą, padarykite jį netinkamu naudoti nupjurdami maitinimo laidą.

■ NAUDOJIMO INSTRUKCIJOS

- Veikimas



1	Temperatūros rinkiklis (termostatas)
2	Įj. / išj. jungiklis (dega)
3	Veikimo įspėjamoji lemputė

Stalčiaus veikimo sistema

Šis prietaisas turi karšto oro cirkuliacijos sistemą. Ventilatorius paskirsto sugeneruotą šilumą prietaiso viduje esančiu elektriniu varžiu. Termostatas leidžia naudotojui nustatyti ir kontroliuoti pageidaujamą temperatūrą. Karštas oras greitai ir vienodai pašildo indus.

Pirmas naudojimas

Prieš naudodami prietaisą, išvalykite stalčių vadovaudamiesi skyriuje „Valymas ir priežiūra“ pateiktomis instrukcijomis. Po to įjunkite lėkščių šildymo stalčių veikti bent 2 valandoms. Norėdami tai padaryti, pasukite temperatūros rankenėlę į maksimalią padėtį – „9 padėtį“ (žr. skyrių „Temperatūros pasirinkimas“). Atsiradęs nemalonus kvapas yra neišvengiamas. Galintys atsirasti tiek nemalonus kvapas, tiek dūmai netrukus dings.

Valdymo skydas

Valdymo skydelis turi temperatūros rinkiklį ir įj. / išj. jungiklį. Valdymo skydelis matomas tik tada, kai stalčius atidarytas.

Kai stalčius uždarytas, deganti lemputė nurodo, ar prietaisas veikia

Naudojimo būdai

Norėdami naudoti lėkščių šildymo stalčių, atlikite tokius veiksmus:

- Įdėkite indus į stalčių.
- Pasirinkite pageidaujimą temperatūrą pasukdami temperatūros rankenėlę į pageidaujimą padėtį.
- Įjunkite prietaisą paspausdami įj./išj. jungiklį, kuris užsidegs.
- Uždarykite stalčių.



Stenkitės uždarydami nenaudoti per daug jėgos

Prieš ištraukiant indus reikia išjungti prietaisą iš naujo paspaudžiant jungiklį

Temperatūros pasirinkimas

Sukant rankenėlę galima pasirinkti nuo 40 iki 85 ° C temperatūrą. Nesukite rankenėlės prieš laikrodžio rodyklę daugiau nei iki „0“ arba pagal laikrodžio rodyklę, už maksimalios temperatūros padėties „9“, nes tai gali sugadinti prietaisą. Kai tik pasiekiamas pasirinkta temperatūra, šildymas išsijungia. Kai temperatūra nukrenta žemiau pasirinktos, šildymas įjungiamas iš naujo. Temperatūros skalė nėra pažymėta absoliutinėmis temperatūromis, išreikštomis ° C, bet yra nurodoma skale nuo 1 iki 9, atitinkančia sekančią temperatūrą:

Rankenėlės padėtis	1	2	3	4	5	6	7	8	9
Temperatūra °C	30	40	50	60	65	70	75	80	85

Optimali temperatūra indų grupėms:

- Maždaug 50 ° C – 3 padėtis puodukams ir stiklinėms.

Su šiuo nustatymu puodukų ir stiklinių turinys greitai neatvėsta ir vis dar galima juos ištraukti iš stalčiaus nenusiplikant.

- Maždaug 60 ° C – 5 padėtis

Idealiai tinka lėkštėms ir serviravimo lėkštėms.

Ant pašildytų lėkščių tiekiami maisto produktai išliks šilti ilgesnį laiką. Bet kokiu atveju, šias lėkštes vis dar galima liesti be jokio pavojaus. Norint ištraukti indus, rekomenduojama apsaugoti rankas naudojant orkaitės pirštines.

Šildymo laikai

Skirtingi veiksniai turi įtakos šildymo laikui:

- indų medžiaga ir storis
- Kiekis
- Indų padėtis
- Aplinkos temperatūra

Todėl nėra įmanoma pateikti tikslių šildymo laikų.

Bet kokiu atveju, kaip nuorodą pateikiame kai kuriuos naudingus indų šildymo laikus:

Kiekis	Laikas (minutės)
Indai 6 asmenims	30–35

Dažnai naudojant stalčių bus paprasčiau identifikuoti laikus ir temperatūras, reikalingas nustatyti keramikai šildyti.

Keliamoji galia

Keliamoji galia priklauso nuo indų matmenų:

Keliamosios galios tiekiant 6 asmenims pavyzdžiai		
1 pavyzdys	2 pavyzdys	3 pavyzdys
6 plokščios Ø 24 cm lėkštės 6 plokščios Ø 10 cm lėkštės	80 puodukų, skirtų espresso kavai	40 puodukų arbatai

■ VALYMAS IR PRIEŽIŪRA

Valymas yra vienintelis reikalingas priežiūros darbas.

⚠ DĖMESIO! Valyti reikia, kai lėkščių šildymo stalčius yra atjungtas nuo elektros maitinimo.

- Ištraukite kištuką iš elektros lizdo arba atjunkite stalčių nuo maitinimo grandinės.
- Nenaudokite agresyvių arba braižančių valiklių, braižančių kempinių arba smailų objektų, galinčių palikti subraižymo požymių.
- Stalčiaus vidui valyti nenaudokite garinių valytuvų.

Priekinis skydelis ir valdymo skydelis

Lėkščių šildymo stalčius gali būti valomas paprasta drėgna šluoste. Jei labai nešvarus, įpilkite kelis lašus ploviklio (universalus neagresyvaus nuriebalintojo) į plovimo vandenį.

Nuvalę paviršių, nusauskite sausa šluoste.

Priekinio nerūdijančio plieno skydelio valymui galima naudoti specialiai šiems paviršiams valyti skirtus produktus.

Užtepkite nedidelį kiekį produkto ant minkštos šluostės ir patrinkite paviršių.

Stalčiaus vidus

Stalčiaus vidų išvalykite drėgna šluoste. Jei labai nešvarus, įpilkite kelis lašus ploviklio (universalus neagresyvaus nuriebalintojo) į plovimo vandenį.

Nuvalę paviršių nusauskite sausa šluoste.

Vėl naudokite stalčių tada, kai bus visiškai sausas.

■ PROBLEMŲ SPRENDIMAS

- Bendros problemos

⚠ DĖMESIO!

Bet kokio tipo remonto darbai turi būti atliekami tik specializuoto techniko. Bet kokie neįgalio asmens atlikti remonto darbai gali pakenkti prietaiso veikimui.

Problema	Priežastys
Indai nepakankamai išyla	Patikrinkite, ar: - Prietaisas yra įjungtas. - Buvo pasirinkta tinkama temperatūra. - Ar karšto oro cirkuliacija nestabdoma indais - Ar indai liko stalčiuje pakankamai laiko. Šildymo laikas priklauso nuo įvairių veiksnių, pavyzdžiui,: - Indų medžiagos tipas ir storis. - Indų kiekis. - Indų padėtis.
Indai lieka šalti	Patikrinkite, ar: - Girdisi ventiliatoriaus triukšmas. Jei ventiliatorius veikia, gali būti sugedęs varžas. Jei ventiliatorius neveikia, ventiliatorius gali būti sulūžęs arba užsiblokavęs.
Indai per daug išyla	- Temperatūros rinkiklis sugedęs.
Įj. / išj. jungiklis neįsijungia.	- Veikimo lemputė sugedusi.

■ MONTAVIMAS

- Įspėjimai kvalifikuotam montuotojui

Prieš montuojant

- Patikrinkite, ar techninių charakteristikų etiketėje nurodyta įėjimo įtampa yra lygi norimo naudoti elektros lizdo įtampai.
- Atidarykite stalčių ir ištraukite pakavimo medžiagą.
- Dėmesio! Priekinis lėkščių šildytuvo stalčiaus paviršius gali būti uždengtas apsaugine plėvele. Prieš naudodami lėkščių šildytuvo stalčių pirmą kartą, atidžiai nuimkite plėvelę.
- Įsitinkite, kad lėkščių šildymo stalčius nėra pažeistas. Patikrinkite, ar stalčius atidaromas ir uždaromas teisingai. Jei aptiksite žalos, kreipkitės į vietinę techninio aptarnavimo tarnybą.
- Dėmesio: elektros lizdas turi būti lengvai pasiekiamas sumontavus lėkščių šildytuvo stalčių.
- Lėkščių šildytuvo stalčius turi būti sumontuotas tik kartu su gamintojo nurodytais prietaisais. Jei yra sumontuotas kartu su kitais prietaisais, garantija daugiau negalioja, nes neįmanoma garantuoti, kad lėkščių šildytuvo stalčius veiks teisingai.

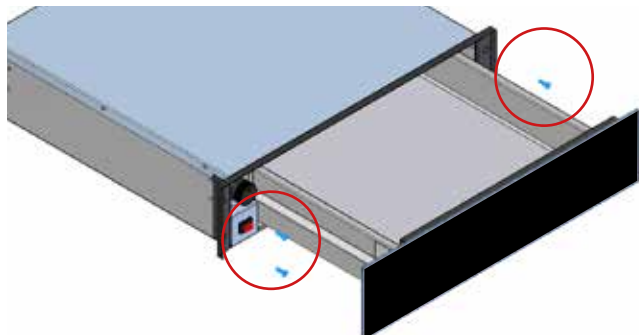
Montavimas

Norint sumontuoti prietaisą kartu su lėkščių šildytuvo stalčiumi, reikia vadovautis vadove pateiktomis instrukcijomis.

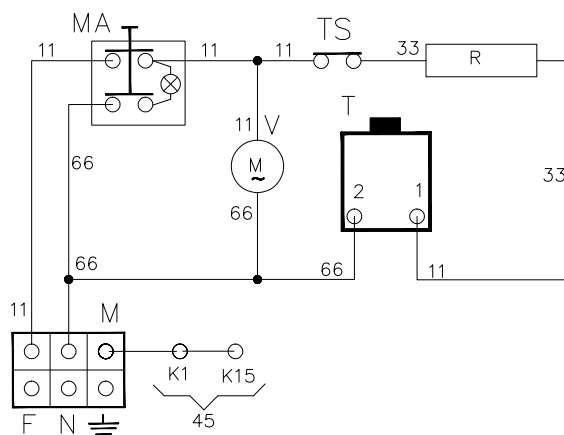
Montavimo matmenys mm yra nurodyti sekančiuose puslapiuose pateikuose brėžiniuose.

atlikite toliau nurodytus veiksmus:

1. Padėkite lėkščių šildytuvą ant lentynos ir įstatykite jį į nišą taip, kad būtų centruotas ir visiškai suderintas su prietaiso priekine dalimi.
2. Patikrinkite, ar lėkščių šildytuvą yra teisingai įstatytas į įmontavimo skyrių.
3. Atidarykite stalčių ir pritvirtinkite lėkščių šildytuvą įrenginio šonuose naudodami keturis pridėtus varžtus.



- Elektros schema

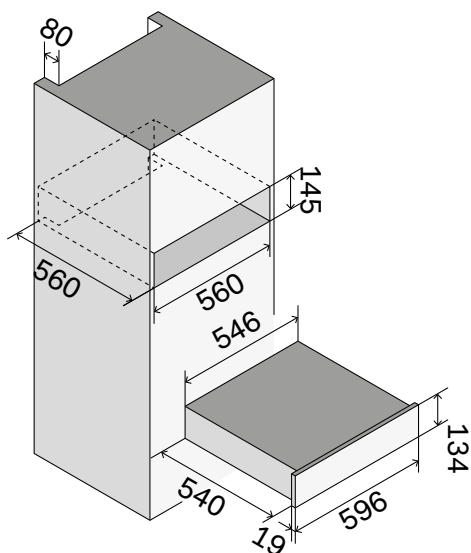


Legenda

11	Rudas
33	Baltas
45	Geltonas-žalias
55	Pilka
66	Mėlynas
F	Etapas
K1	Gnybtyno įžeminimo laidas
K15	„ rėmas
M	Gnybtynas

MA	Jungiklis
N	Neutralė
R	Varžas
T	Stalčiaus termostatas
TS	Apsauginis termostatas
TT	Tangentinis termostatas
V	Stalčiaus ventiliatorius

- Įmontavimo skyriaus matmenys



⚠ ВАЖЛИВІ ЗАСТЕРЕЖЕННЯ З ТЕХНІКИ БЕЗПЕКИ

Характеристики приладів

Табличка з характеристиками показана на стор. 2, її також видно на дні шафки, після його виймання шухляди.



1. Увага! Перед підключенням приладу порівняйте дані про джерело живлення (напруга та частота), зазначені на етикетці, з даними вашої електромережі. Якщо ці дані не збігаються, можуть виникнути проблеми. У разі сумнівів зверніться до електрика.

2. Увага! Електрична безпека приладу може бути гарантована лише за умови його заземлення. Виробник не несе відповідальності за збитки, спричинені недостатньою безпекою системи захисту (наприклад, ураження електричним струмом).

3. Увага! Використовуйте прилад лише після того, як він був вбудований у нішу. Тільки таким чином можна гарантувати, що користувачі не будуть контактувати з електричними компонентами.

4. Увага! В жодному разі не розбирайте прилад. Можливі контакти з електричними частинами під напругою можуть становити небезпеку для користувачів і поставити під загрозу правильну роботу приладу.

5. Увага! Ремонт і технічне обслуговування, особливо частин, що знаходяться під напругою, повинні виконуватися тільки техніками, авторизованими виробником. Виробник і дилери не несуть відповідальності за шкоду, заподіяну людям, тваринам або речам в результаті ремонту та технічного обслуговування, виконаного неуповноваженим персоналом.

6. Увага! Ремонт, який виконується протягом гарантійного терміну, має виконуватися лише фахівцями, авторизованими виробником. В іншому випадку гарантія не поширюється на будь-які пошкодження, спричинені ремонтом.

7. Увага! Перш ніж розпочинати ремонт, прилад необхідно відключити від електричної мережі.

8. Щоб відключити прилад, необхідно:

- переконавшись, що перемикач увімкнення/вимкнення вимкнено
- вийняти вилку з розетки
- щоб від'єднати вилку, тягніть не за електричний кабель, а безпосередньо за вилку.

9. Якщо кабель живлення пошкоджено, його слід замінити на спеціальний кабель, наданий виробником або авторизованим сервісним центром.

■ ЗАСТЕРЕЖЕННЯ ЩОДО ВИКОРИСТАННЯ

• Цей прилад відповідає чинним стандартам безпеки. Неправильне використання приладу може піддавати користувача ризику.

• Уважно прочитайте інструкцію перед першим використанням приладу. Таким чином ви уникнете ризиків травмування або пошкодження приладу.

• Шафку для підігріву тарілок призначена лише для побутового використання.

• Використовуйте прилад лише для підігрівання посуду. Будь-який інший тип використання є неналежним і може бути небезпечним. Виробник не несе відповідальності за несправності або пошкодження, спричинені неналежним або неправильним використанням.

• Не використовуйте прилад для розігріву або приготування їжі чи напоїв.

• Залежно від обраної температури та тривалості роботи, температура всередині приладу може досягати 80 °C. Щоб вийняти посуд із шафки для підігріву, захистіть руки рукавичками.

• Слідкуйте за дітьми і не дозволяйте їм гратися біля приладу. Якщо прилад випадково увімкнути, випромінюване тепло може спричинити опіки.

• Цим приладом можуть користуватися діти віком від 8 років, а також особи з обмеженими фізичними, сенсорними або розумовими здібностями або з недостатнім досвідом і знаннями, якщо вони перебувають під належним наглядом або якщо вони були проінструктовані про безпечне використання приладу та усвідомлюють пов'язані з цим небезпеки. Діти не повинні гратися з пристроєм. Роботи з чищення та технічного обслуговування не повинні виконуватися дітьми без нагляду.

• Не сідайте і не спирайтеся на шафу. Ви можете пошкодити телескопічні

напрямні. Максимальне навантаження шафи становить 25 кг.

• Не зберігайте в шафі синтетичні або легкозаймисті предмети. Коли ви вмикаєте прилад, ці ємності та предмети можуть розплавитися або загорітися. (Небезпека пожежі)

• Не використовуйте прилад для обігріву приміщення. Висока температура може стати причиною займання предметів поблизу приладу.

• Не використовуйте парочисники для очищення внутрішньої частини шафи. Пара може спричинити коротке замикання. Тиск пари також може пошкодити поверхню приладу, а в разі довгострокового впливу – пошкодити компоненти.

• Якщо прилад не використовується, від'єднайте його від електричної мережі, вийміть шнур живлення, щоб прилад не становив небезпеки, якщо, наприклад, діти використовують його для гри.

■ ПЕРШЕ ВИКОРИСТАННЯ

• Перед використанням приладу очистіть шафу, дотримуючись інструкцій у розділі «Чищення та догляд»

■ ЗАХИСТ НАВКОЛИШНЬОГО СЕРЕДОВИЩА

Утилізація пакування



Викидайте всі пакувальні матеріали у відповідні контейнери. Таким чином ви можете бути впевнені, що ці матеріали будуть перероблені.



Утилізація обладнання, яке більше не використовується

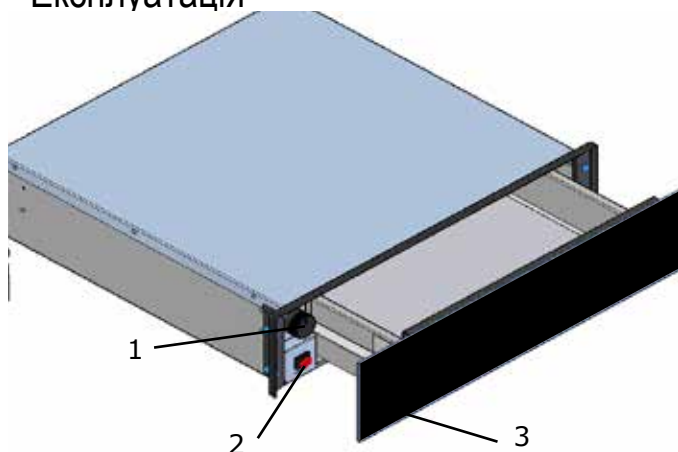
- Відповідно до Європейської директиви 2002/96/ЄС про поводження з відходами електричного та електронного обладнання (WEEE), побутові електроприлади не можна викидати у звичайні муніципальні контейнери для твердих побутових відходів.

- Старі прилади необхідно збирати та утилізувати окремо, щоб оптимізувати переробку різних компонентів і запобігти потенційній шкоді для здоров'я людей та довкілля. Закреслений символ контейнера для сміття на всіх виробках нагадує про обов'язок дотримуватися цих положень.

- Споживачі повинні звернутися до місцевих органів влади або до місць продажу, щоб дізнатися, де вони можуть утилізувати свої старі електроприлади. Перед утилізацією приладу виведіть його з ладу, відрізавши шнур живлення.

■ ІНСТРУКЦІЇ З ВИКОРИСТАННЯ

- Експлуатація



1	Перемикач температури (термостат)
2	Вимикач увімкнення/вимкнення (світиться)
3	Світловий індикатор робочого стану

Принцип роботи шафи

Цей прилад оснащений системою циркуляції гарячого повітря. Вентилятор розподіляє тепло, що генерується електричним опором всередині приладу. Термостат дозволяє користувачеві встановлювати та контролювати бажану температуру. Гаряче повітря нагріває посуд швидко та рівномірно.

Перше використання

Перед використанням приладу очистіть шафу, дотримуючись інструкцій у розділі «Чищення та догляд». Потім увімкніть шафу принаймні на 2 години.

Для цього поверніть ручку регулювання температури в максимальне положення - «положення 9» (див. розділ «Вибір температури»). Під час цієї процедури неминуче з'явиться неприємний запах. Як запах, так і будь-який дим, що може утворитися, зникнуть через короткий час.

Панель управління

Панель управління має перемикач температури та вимикач увімкнення/вимкнення. Панель управління видно лише тоді, коли шафа відкрита.

Коли шафа закрита, увімкнений індикатор вказує на те, що прилад працює

Режими використання

Щоб користуватися шафою для підігрівання, виконайте наступні дії:

- Поставте посуд у шафу.
- Виберіть потрібну температуру, повернувши ручку регулювання температури в потрібне положення.
- Увімкніть прилад, натиснувши на перемикач увімкнення/вимкнення, який світитиметься.
- Закрийте шафу.



Не застосовуйте надмірної сили під час закриття

Перед тим, як вийняти посуд, прилад необхідно вимкнути, ще раз натиснувши на вимикач увімкнення/вимкнення.

Вибір температури

Повертаючи ручку, можна вибрати температуру в діапазоні від 40 до 85 °С.

Не повертайте ручку проти годинникової стрілки далі «0» або за годинниковою стрілкою далі положення максимальної температури «9», оскільки це може призвести до пошкодження приладу. Як тільки буде досягнута обрана температура, нагрів вимикається. Коли температура опускається нижче вибраного значення, нагрів знову вмикається. На температурній шкалі не вказані абсолютні значення температури в °С, а лише шкала від 1 до 9, що відповідає наступним температурам:

Положення регулятора	1	2	3	4	5	6	7	8	9
Температура °С	30	40	50	60	65	70	75	80	85

Оптимальна температура для груп посуду:

- Приблизно 50 °С - позиція 3 для чашок і склянок.

При такому налаштуванні вміст чашок і склянок не охолоджується швидко і їх можна вийняти з шафи без опіків.

- Приблизно 60 °С - положення 5

Ідеально підходить для тарілок і сервірувальних тарілок.

Їжа, подана на підігрітих тарілках, довше залишається гарячою. Однак такі тарілки не становлять небезпеки. Під час виймання посуду ми рекомендуємо захищати руки кухонними рукавичками.

Час нагрівання

На час нагрівання впливають кілька факторів:

- матеріал і товщина посуду
- Кількість
- Розташування посуду
- Температура в приміщенні

Тому неможливо вказати точний час нагрівання.

Однак ми вказуємо деякі корисні часові рамки для нагрівання посуду:

Кількість	Час (хвилини)
Посуд на 6 осіб	30 - 35

При частому використанні шафи ви легше визначите час і температуру нагрівання посуду.

Місткість

Місткість залежить від розміру посуду:

Приклади місткості при подачі на 6 персон		
Приклад 1	Приклад 2	Приклад 3
6 мілких тарілок Ø 24 см 6 глибоких тарілок Ø 10 см	80 чашок для кави еспресо	40 чашок для чаю

■ ОЧИЩЕННЯ ТА ДОГЛЯД

Єдине необхідне обслуговування – це очищення.



УВАГА! Очищення слід проводити, відключивши шафу від мережі електроживлення.

- Вийміть вилку з розетки або відключіть шафу від електромережі.
- Не використовуйте агресивні або абразивні миючі засоби, абразивні губки або гострі предмети, які можуть залишити сліди тертя.
- Не використовуйте пароочисники для очищення внутрішньої частини шафи.

Передня панель і панель управління

Шафу для нагрівання тарілок можна чистити простою вологою тканиною. Якщо вона дуже забруднена, додайте у воду для миття кілька крапель миючого засобу (неагресивного універсального знежирювального засобу).

Після очищення поверхні протріть її сухою тканиною.

Для чищення передньої панелі з нержавіючої сталі можна використовувати спеціальні засоби для чищення таких поверхонь.

Нанесіть невелику кількість засобу на м'яку тканину і протріть поверхню.

Внутрішня частина шафи

Внутрішню поверхню шафи слід очищати вологою тканиною. Якщо вона дуже забруднена додайте у воду для миття кілька крапель миючого засобу (неагресивного універсального знежирювального засобу).

Після очищення поверхні протріть її сухою тканиною.

Знову використовувати шафу можна лише після того, як вона повністю висохне.

■ УСУНЕННЯ НЕСПРАВНОСТЕЙ

- Загальні несправності



УВАГА! Будь-які ремонтні роботи повинні виконуватися тільки спеціалізованим технічним персоналом. Будь-який ремонт, виконаний неуповноваженою особою, може погіршити роботу приладу.

Несправність	Причини
Посуд недостатньо нагрівається	Перевірте, чи: - Прилад увімкнено. - Чи вибрано відповідну температуру. - Чи не перешкоджає посуд циркуляції гарячого повітря - Чи достатньо часу посуд перебував у шафі. Час нагрівання залежить від кількох факторів, як-от: - Тип матеріалу та товщина посуду. - Кількість посуду. - Розміщення посуду.
Посуд залишається холодним	Перевірте: - Чи чути шум вентилятора. Якщо вентилятор працює, можливо, несправний нагрівальний елемент. Якщо вентилятор не працює, можливо, вентилятор зламався або заблокований.
Посуд надто сильно нагрівається	- Несправний перемикач температури.
Не світиться перемикач увімкнення / вимкнення.	- Індикатор роботи несправний.

■ ВСТАНОВЛЕННЯ

- Попередження для кваліфікованого монтажника

Перед встановленням

- Переконайтеся, що вхідна напруга, зазначена на етикетці з технічними характеристиками, відповідає напрузі електричної розетки, яку ви збираєтеся використовувати.
- Відкрийте шафу та вийміть пакувальний матеріал.
- Увага! Передня поверхня шафи може бути покрита захисною плівкою. Обережно зніміть плівку перед першим використанням шафи.
- Переконайтеся, що шафа не пошкоджена. Переконайтеся, що шафа правильно відкривається та закривається. У разі виявлення будь-яких пошкоджень зверніться до місцевого сервісного центру.
- Увага: Після встановлення шафи для підігріву тарілок розетка повинна бути легкодоступною.
- Шафу для нагрівання посуду можна встановлювати лише в поєднанні з приладами, передбаченими виробником. У разі встановлення в поєднанні з іншими приладами гарантія втрачає чинність, оскільки в такому разі неможливо гарантувати, що шафа буде функціонувати належним чином.

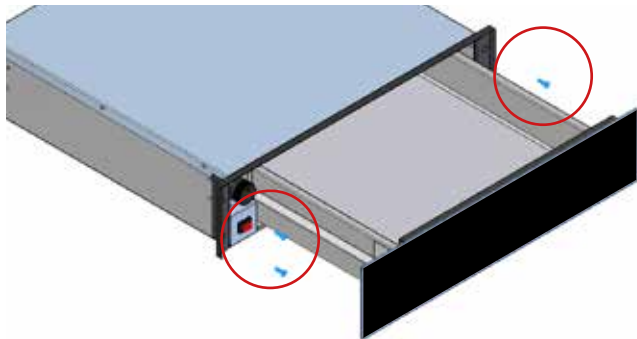
Установка

Для встановлення приладу в комбінації з шафою для нагрівання необхідно дотримуватися інструкцій, наведених у буклеті.

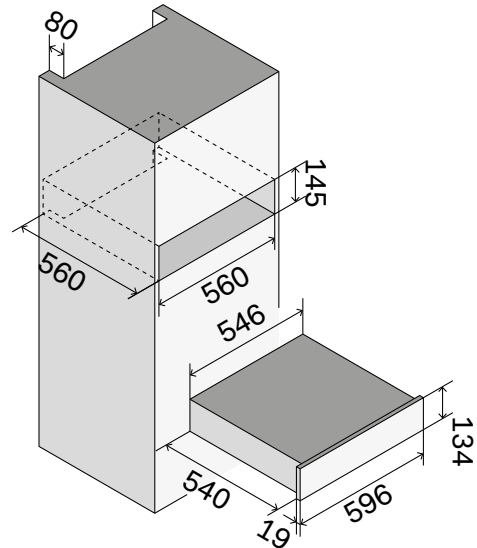
Монтажні розміри вказані в мм на кресленнях, наведених на наступних сторінках.

Виконайте наступні дії:

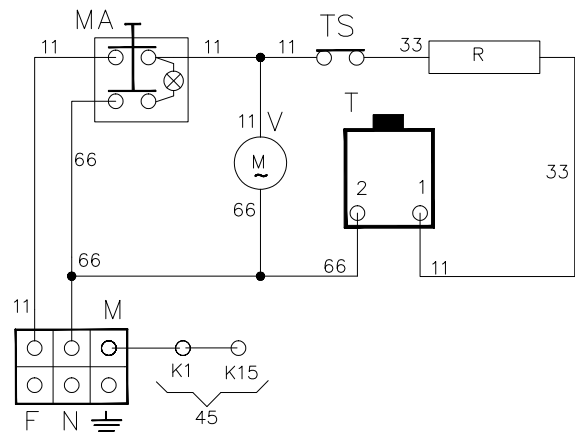
1. Поставте шафу для нагрівання тарілок на полицю і вставте її в нішу так, щоб вона була відцентрована і повністю вирівняна з передньою частиною приладу.
2. Перевірте, чи правильно вставлена шафа для нагрівання тарілок у нішу для вбудовування.
3. Відкрийте шафу і закріпіть підігрівач до бокових стінок приладу за допомогою чотирьох гвинтів, що додаються.



- Розміри ніші для вбудовування



- Електрична схема



Умовні позначення

11	Коричневий	MA	Вимикач
33	Білий	N	Нейтраль
45	Жовто-зелений	R	Нагрівальний елемент
55	Сірий	T	Термостат шафи
66	Синій	TS	Захисний термостат
F	Фаза	TT	Термостат тангенційного вентилятора
K1	Провід заземлення клемної коробки	V	Вентилятор шафи
K15	" " каркас		
M	Клемна коробка		

■ بدء التشغيل لأول مرة

• قبل استخدام الجهاز، قمر بتنظيف الدرج، باتباع الإرشادات الواردة في قسم "التنظيف والصيانة"

■ حماية البيئة



تخلص من جميع مواد التعبئة والتغليف في الحاويات المخصصة. بهذه الطريقة يمكنك التأكد من إعادة تدوير هذه المواد.

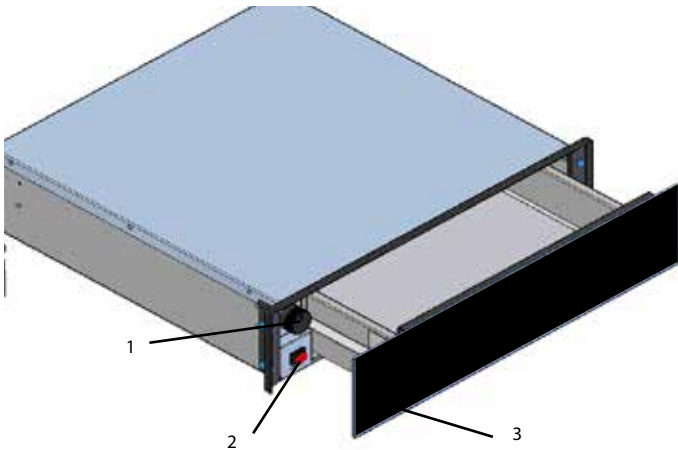


التخلص من المعدات غير المستخدمة بعد

• وفقاً للتوجيه الأوروبي 2002/96/CE بشأن إدارة النفايات الكهربائية والإلكترونية (2002/96/CE)، لا ينبغي وضع الأجهزة الكهربائية المنزلية في الحاويات العادية للتخلص من النفايات الصلبة الحضرية.
• يجب جمع الأجهزة القديمة والتخلص منها بشكل منفصل لتحسين استعادة المواد المكونة المختلفة لمنع الأضرار المحتملة على صحة الإنسان والبيئة. رمز حاوية النفايات مع صليب مائل موجود على جميع المنتجات للتذكير بالالتزام باتباع هذه الأحكام.
• يجب على المستهلكين الاتصال بالسلطات المحلية أو منافذ البيع بالتجزئة للاستفسار عن المكان الذي يمكنهم فيه التخلص من أجهزتهم الكهربائية القديمة. قبل التخلص من جهازك، اجعله غير قابل للاستخدام عن طريق قطع كابل الطاقة.

■ تعليمات الاستخدام

- التشغيل



1	محدد درجة الحرارة (منظم حرارة)
2	مفتاح التشغيل/الإيقاف (مشغل)
3	ضوء مؤشر التشغيل

نظام تشغيل الدرج

هذا الجهاز مزود بنظام تدوير الهواء الساخن. تقوم المروحة بتوزيع الحرارة الناتجة عن المقاومة الكهربائية داخل الجهاز. يسمح منظم الحرارة (الترموستات) للمستخدم بتحديد درجة الحرارة المطلوبة والتحكم فيها. الهواء الساخن يسخن الأطباق بسرعة وبشكل متساو.

الاستخدام الأول

قبل استخدام الجهاز، قمر بتنظيف الدرج، باتباع الإرشادات الواردة في قسم "التنظيف والصيانة". ثم قمر بتشغيل درج تسخين الأطباق لمدة ساعتين على الأقل. للقيام بذلك، أدر مقبض درجة الحرارة إلى أقصى موضع - "الموضع 9" (انظر قسم "اختيار درجة الحرارة"). الرائحة الكريهة الناتجة هي أمر لا مفر منه. ستختفي كل من الرائحة والدخان الذي قد يتشكل بعد وقت قصير.

لوحة التحكم

⚠ التحذيرات الهامة الخاصة بالسلامة

مواصفات الجهاز

تظهر اللوحة المحتوية على المواصفات في الصفحة رقم 2 ويمكن رؤيتها أيضاً في الأسفل بعد إزالة الدرج.



- 1. تنبيه!** قبل توصيل الجهاز، يجب مقارنة بيانات الإمداد بالطاقة (الجهد والتردد) الموضحة في ملصق البيانات ببيانات شبكة إمداد الطاقة. إذا لم تتطابق هذه البيانات، فقد تكون هناك مشاكل. في حالة وجود شك، اتصل بكمبرياني.
- 2. تنبيه!** لا يمكن ضمان السلامة الكهربائية للجهاز إلا إذا كان متصلاً بالتأريض. لا يمكن تحميل الشركة المصنعة المسؤولية عن الأضرار الناجمة عن نقص الأمان في نظام حماية المنظومة (صدمة كهربائية على سبيل المثال).
- 3. تنبيه!** استخدم الجهاز فقط بعد إدراجه في مقصورته. بهذه الطريقة فقط يمكن ضمان عدم ملامسة المستخدمين للمكونات الكهربائية.
- 4. تنبيه!** لا تقم مطلقاً بتفكيك الجهاز. قد يشكل التلامس المحتمل مع الأجزاء الكهربائية الموجودة تحت جهد خطراً على سلامة المستخدمين وقد يؤثر على الأداء الصحيح للجهاز.
- 5. تنبيه!** يجب تنفيذ الإصلاحات وعمليات الصيانة، وخاصة للأجزاء الواقعة تحت جهد، بواسطة فنيين معتمدين من قبل الشركة المصنعة فقط. لا تحمل الشركة المصنعة وتجار التجزئة أي مسؤولية عن الأضرار التي تلحق بالأشخاص، أو الحيوانات، أو الممتلكات نتيجة للإصلاح والصيانة التي يقوم بها أفراد غير مصرح لهم.
- 6. تنبيه!** يجب تنفيذ الإصلاحات التي يتم إجراؤها خلال فترة الضمان من قبل الفنيين المعتمدين من قبل الشركة المصنعة فقط. إذا لم يحدث هذا، يتم استبعاد أي ضرر ناتج عن الإصلاح من الضمان.
- 7. تنبيه!** قبل الشروع في الإصلاح، يجب فصل الجهاز عن التيار الكهربائي.
- 8. لفصل الجهاز، يلزم:**

• التأكد من إيقاف تشغيل مفتاح التشغيل/الإيقاف

• يجب إزالة القابس من مأخذ التيار

• عند فصل القابس، لا تسحب الكابل الكهربائي، ولكن القابس مباشرة.

• في حالة تلف كابل الإمداد الكهربائي، يجب استبداله بكابل محدد توفره الشركة المصنعة أو الخدمة المعتمدة.

■ احتياطات الاستخدام

- يتوافق هذا الجهاز مع لوائح السلامة المعمول بها. الاستخدام غير السليم للجهاز قد يعرض المستخدم للخطر.
- اقرأ التعليمات بعناية قبل استخدام الجهاز لأول مرة. سيؤدي ذلك إلى تجنب خطر الإصابة أو تلف الجهاز.
- يجب استخدام درج تسخين الأطباق للاستخدام المنزلي فقط.
- استخدم الجهاز فقط لتسخين الأطباق. يعد أي نوع آخر من الاستخدام غير لائق ويمكن أن يكون خطيراً. لا تحمل الشركة المصنعة أي مسؤولية عن الأعطال أو الأضرار الناتجة عن الاستخدام غير السليم أو غير الصحيح.
- لا تستخدم الجهاز لتسخين أو طهي الطعام أو المشروبات.
- بناءً على درجة الحرارة المحددة ووقت التشغيل، قد تصل درجة الحرارة داخل الجهاز إلى 80 درجة مئوية. عند إزالة الأطباق من درج تسخين الأطباق، احذر يدك باستخدام قفازات الفرن.
- يجب توخي الحذر بشكل خاص مع الأطفال وعدم السماح لهم باللعب بالقرب من الجهاز. إذا تم تشغيل الجهاز عن غير قصد، فقد تسبب الحرارة المنبعثة في حدوث حروق.
- يمكن استخدام الجهاز من قبل الأطفال من عمر 8 سنوات أو من قبل الأشخاص الذين يعانون من قدرات بدنية أو شعورية أو عقلية محدودة، أو الأشخاص الذين تقصمهم الخبرة والمعرفة شريطة أن يخضعوا للمراقبة الكافية وأن يتم تدريبهم على استخدام الجهاز بطريقة آمنة وفهم الأخطار المرتبطة به. ينبغي عدم السماح للأطفال باللعب بهذا الجهاز. يجب أن لا يقوم الأطفال بعمليات الصيانة أو التنظيف للجهاز بدون مراقبة.
- لا تجلس أو تتكأ على الدرج. سوف تتضرر المسارات التلسكوبية. قدرة الحمل القصوى للدرج هي 25 كجم.
- لا تقم بتخزين أشياء اصطناعية أو قابلة للاشتعال بسهولة داخل الدرج. عند تشغيل الجهاز، قد تذوب هذه الحاويات والأشياء أو تشعل فيها النيران. (خطر الحريق)
- لا تستخدم الجهاز لتسخين العرق، فقد تؤدي درجة الحرارة المرتفعة التي يتم الوصول إليها إلى اشتعال حريق بسهولة بالأشياء القريبة من الجهاز.
- لا تستخدم منظفات البخار للتنظيف الداخلي للدرج. قد يسبب البخار ماس كهربائي. قد يتسبب ضغط البخار أيضاً في تلف سطح الجهاز والتسبب في تلف المكونات على المدى الطويل.
- عندما لا يكون الجهاز قيد الاستخدام، قمر بفصل الإمداد الكهربائي، قمر بإزالة كابل الطاقة حتى لا يشكل الجهاز خطراً إذا استخدمه الأطفال، على سبيل المثال، للعب.

■ التنظيف والصيانة

التنظيف هو الصيانة الوحيدة المطلوبة.



تنبيه! يجب أن يتم التنظيف مع فصل درج تسخين الأطباق عن مصدر الإمداد الكهربائي.

- قم بإزالة القابس عن مأخذ الطاقة أو فصل الدرغ عن دائرة إمداد الطاقة.
- لا تستخدم منتجات تنظيف قوية أو كاشطة، أو إسفنجة كاشط أو الأشياء الحادة التي قد تترك علامات تأكل.
- لا تستخدم منظفات بخار للتنظيف الداخلي للدرغ.

اللوحة الأمامية ولوحة التحكم

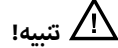
يمكن تنظيف درج تسخين الأطباق بقطعة قماش مبللة بسيطة. إذا كان متسخ للغاية، أضف بضع قطرات من المنظف (مزيلات الشحوم العامة غير الأكلة) إلى ماء الغسيل. نظف السطح، وجففه بقطعة قماش جافة. لتنظيف اللوحة الأمامية المصنوعة من الفولاذ المقاوم للصدأ، يمكن استخدام منتجات محددة لتنظيف هذه الأسطح. ضع جرعة صغيرة من المنتج على قطعة قماش ناعمة وافركها على السطح.

الجزء الداخلي من الدرغ

امسح الجزء الداخلي من الدرغ بقطعة قماش مبللة. إذا كان متسخ للغاية، أضف بضع قطرات من المنظف (مزيلات الشحوم العامة غير الأكلة) إلى ماء الغسيل. نظف السطح، وجففه بقطعة قماش جافة. أعد استخدام الدرغ فقط عندما يجف تمامًا.

■ حل المشكلات

- المشكلات العامة



تنبيه!

يجب أن يتم أي نوع من الإصلاح فقط بواسطة في متخصص. أي إصلاح يقوم به شخص غير مصرح له قد يضر بتشغيل الجهاز.

المشكلة	الأسباب
الأطباق لا تسخن بالقدر الكافي	تحقق مما إذا: - الجهاز قيد التشغيل. - تم اختيار درجة الحرارة المناسبة. - كانت هناك إعاقة لدوران الهواء الساخن بسبب الأطباق - إذا بقيت الأطباق في الدرغ لوقت كافي. يعتمد وقت التسخين على عدة عوامل، مثل، على سبيل المثال: - نوع مادة الأطباق وسمكها. - كمية الأطباق. - موضع الأطباق.
تظل الأطباق باردة	تحقق مما إذا: - تسمع صوت مروحة. إذا كانت المروحة تعمل، فقد تكون المقاومة معيبة. إذا كانت المروحة لا تعمل، فقد تكون المروحة مكسورة أو محجوبة.
تسخن الأطباق أكثر من اللازم	- محدد درجة الحرارة مكسور.
لا يتم تشغيل مفتاح التشغيل/الإيقاف.	- مؤشر العمل معيب.

تحتوي لوحة التحكم على محدد درجة حرارة ومفتاح التشغيل/الإيقاف. يمكن رؤية لوحة التحكم فقط عندما يكون الدرغ مفتوحًا.

عند إغلاق الدرغ، يشير المؤشر المضاء إلى ما إذا كان الجهاز يعمل

كيفية الاستعمال

لاستخدام درج تسخين الأطباق، اعمل على النحو التالي:

- ضع الأطباق في الدرغ.
- حدد درجة الحرارة المطلوبة عن طريق تدوير مقبض درجة الحرارة إلى الموضع المطلوب.
- قم بتشغيل الجهاز عن طريق الضغط على مفتاح التشغيل/الإيقاف، والذي سيضيء.
- أغلق الدرغ.



احرص على عدم استخدام الكثير من القوة عند الإغلاق

قبل إزالة الأطباق، من الضروري إيقاف تشغيل الجهاز عن طريق الضغط مرة أخرى على المفتاح

اختيار درجة الحرارة

عن طريق تدوير المقبض، يمكنك تحديد درجات حرارة تتراوح بين 40 و85 درجة مئوية. لا تجبر المقبض عكس اتجاه عقارب الساعة بعد "0" أو في اتجاه عقارب الساعة بعد موضع درجة الحرارة القصوى "9" لأن ذلك قد يؤدي إلى تلف الجهاز. بمجرد الوصول إلى درجة الحرارة المحددة، يتم إيقاف التسخين. عندما تنخفض درجة الحرارة إلى قيمة أقل من القيمة المحددة، يتم إعادة تشغيل التسخين. لا يتم تمييز مقياس درجة الحرارة بدرجات حرارة مطلقة بدرجة مئوية، ولكن يشار إليه بمقياس من 1 إلى 9 يتوافق مع درجات الحرارة التالية:

موضع المقبض	1	2	3	4	5	6	7	8	9
درجة الحرارة بالدرجة المئوية	30	40	50	60	65	70	75	80	85

درجة الحرارة المثلى لمجموعات الأطباق:

- حوالي 50 درجة مئوية - الموضع 3 للفناجين والأكواب.
باستخدام هذا الإعداد، لا تبرد محتويات الفناجين والأكواب بسرعة ولا يزال بإمكانك إخراجها من الدرغ دون أن تحترق.

- حوالي 60 درجة مئوية - الموضع 5

مثالية للأطباق أطباق التقديم.

سيبقى الطعام الذي يتم تقديمه على أطباق ساخنة ساخنًا لفترة أطول. ومع ذلك، لا يزال من الممكن لمس هذه الأطباق دون أي خطر. لإخراج الأطباق، يوصى بحماية يديك باستخدام قفازات الفرن. أوقات التسخين

هناك عدة عوامل تؤثر على أوقات التسخين:

• مادة وسمك الأطباق

• الكمية

• موضع الأطباق

• درجة حرارة الغرفة

لذلك لا يمكن تحديد أوقات تسخين دقيقة.

ومع ذلك، كمرجع نشير إلى بعض الأوقات المفيدة لتسخين الأطباق:

الكمية	الوقت (دقائق)
أطباق لـ 6 أشخاص	30 - 35

مع الاستخدام المتكرر للدرغ، سيكون من الأسهل تحديد الأوقات ودرجات الحرارة التي سيتم ضبطها لتسخين الأواني الفخارية. الكمية الوقت (بالدقائق) الأواني المتنوعة.

قدرة الحمل

تعتمد قدرة الحمل على حجم الأطباق:

أمثلة على قدرة الحمل مع الخدمة لـ 6 أشخاص		
مثال 1	مثال 2	مثال 3
عدد 6 أطباق مسطحة ذات قطر 24 سم عدد 6 أطباق عميقة ذات قطر 10 سم	80 فنجان قهوة اسبريسو	40 فنجان شاي

■ التركيب

- تحذيرات للقائم بالتركيب المؤهل

قبل التركيب

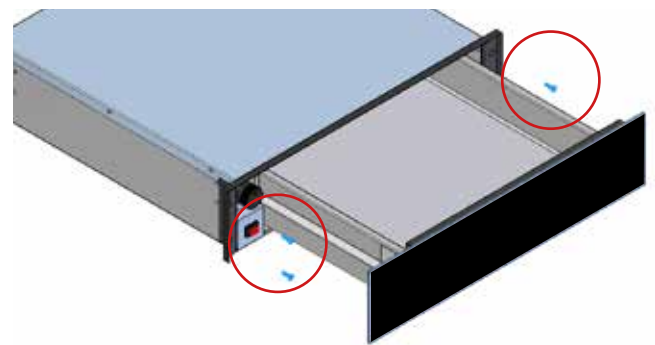
- تأكد من أن جهد الدخول المشار إليه على ملصق المواصفات الفنية يساوي جهد مأخذ التيار الكهربائي الذي تنوي استخدامه.
- افتح الدرج وأخرج مواد التغليف.
- تنبيه! قد يكون السطح الأمامي لدرج تسخين الأطباق مغطى بغشاء واقٍ. قبل الاستخدام الأول لدرج تسخين الأطباق، قم بإزالة الغشاء بعناية.
- تأكد من عدم تلف درج تسخين الأطباق. تحقق من فتح الدرج وإغلاقه بشكل صحيح. إذا تم العثور على أي ضرر، يرجى الاتصال بالدعم الفني لمنطقتك.
- تنبيه: يجب أن يكون مأخذ التيار سهل الوصول إليه بعد تركيب درج تسخين الأطباق.
- يجب تركيب درج تسخين الأطباق فقط مع الأجهزة المشار إليها من قبل الشركة المصنعة. إذا تم تركيبه مع أجهزة أخرى، فسيسقط الضمان لأنه سيتعذر حينها ضمان عمل درج تسخين الأطباق بشكل صحيح.

التركيب

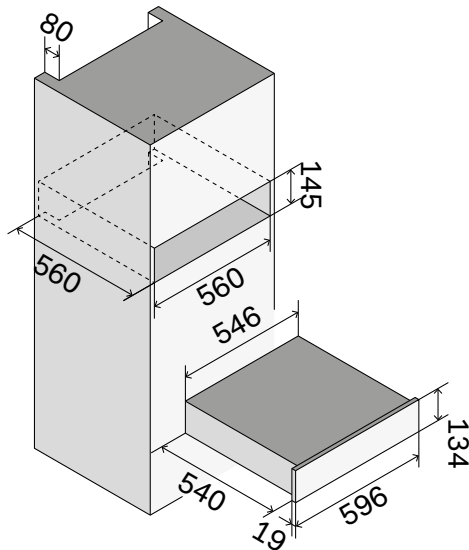
- لتركيب جهاز مع درج تسخين الأطباق، يجب عليك اتباع التعليمات الواردة في الكتيب.
- يشار إلى أبعاد التركيب بالمليمتير في الرسومات الموضحة في الصفحات التالية.

إعمل على النحو التالي:

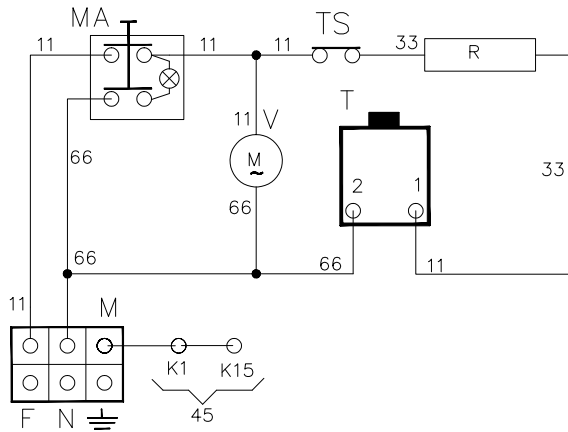
1. ضع جهاز تسخين الأطباق على الرف وأدخله داخل مكانه بحيث يتم توسيطه ومحاذاته تمامًا مع مقدمة الجهاز.
2. تأكد من إدخال جهاز تسخين الأطباق بشكل صحيح في مقصورة الدمج.
3. افتح الدرج وقم بتثبيت جهاز تسخين الأطباق بجوانب الوحدة باستخدام البراغي الأربعة المزودة.



- أبعاد مقصورة الدمج



- مخطط التوصيلات الكهربائيّة



قائمة الرموز

لوحة أطراف التوصيل	M	بني	11
المفتاح	MA	أبيض	33
محايد	N	أخضر- أصفر:	45
المقاومة	R	رمادي	55
ترموستات الدرج	T	أزرق	66
ترموستات السلامة	TS	الطور	F
ترموستات مماسي	TT	سلك تأريض اللوحة	K1
مروحة الدرج	V	الطرفية	K15
		" " الإطار	K15

The versatility of features that range from lighting, to suction and cooking, helps create products that were born to amaze.

High-quality materials, careful attention to detail, strong passion for design each in their core essence play a leading role in our products capable of transmitting emotions.

Elica, aria nuova



FRAME AND
DISCOVER



www.elica.com